

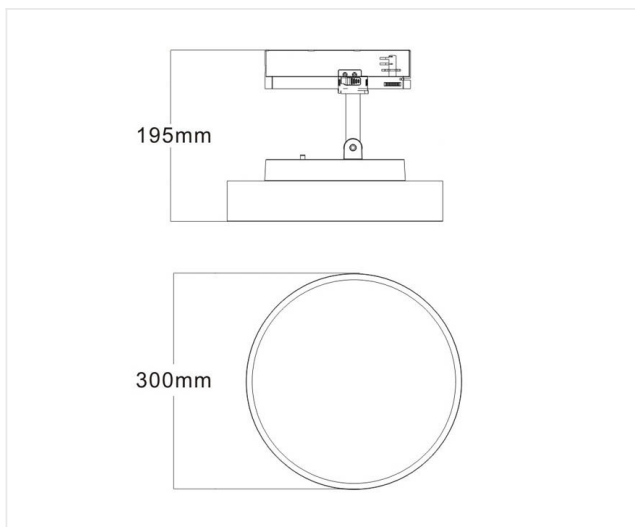
Moon 3F 300 wit



De Moon 3-fase is zowel vertrouwd als nieuw. Dit armatuur is verkrijgbaar met een diameter van 240 of 300 mm, in wit of zwart, en draait soepel in alle richtingen. De mogelijkheid om het vermogen en de kleurtemperatuur aan te passen betekent dat de Moon 3F veelzijdig inzetbaar is voor verschillende verlichtingstoepassingen.

25-34 W **IP 20** **CCT**
3000-4000K **Im**
2500- **CRI**
3400 **>90**

Referentie	MN3F300W
Diameter	300 mm
Hoogte	195 mm
Materiaal	Aluminium
Kleur	Mat wit RAL 9003
LED	Samsung >100 lm/W
Kleurtemp	3000/3500/4000K
Lumen 25W	2500 lm @ 3000K
Lumen 30W	3000 lm @ 3000K
Lumen 34W	3400 lm @ 3000K
CRI	>90
IP	IP20
Beam	90°
UGR	UGR <19



Opmerkingen

- Richtbaar
- Niet dimbaar