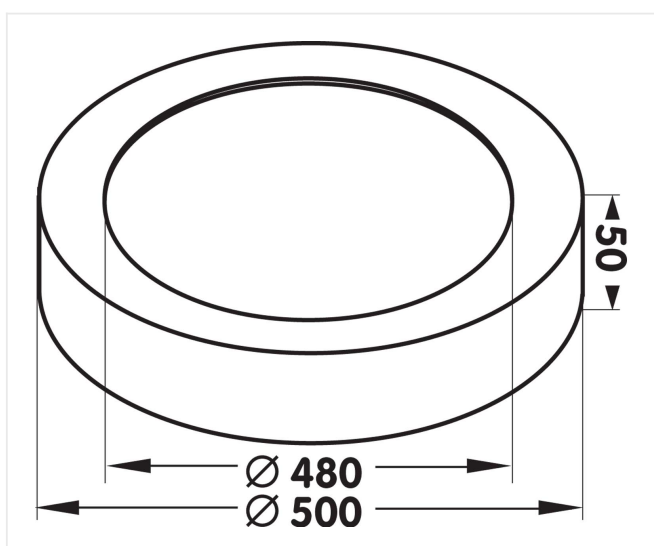


## Moon 500 black



**230V IP20 CCT 3000K Im 3100 CRI >80 PF 0,96**

Referentie	MN50042B
Diameter	500 mm
Hoogte	50 mm
Materiaal	Aluminium
Kleur	Mat zwart RAL 9005
LED	SMD LEDs Samsung
Kleurtemp	3000K
Lumen	3100 lm
Led-stroom	900 mA
CRI	>80
IP	IP20
Power factor	0,96