

Veiligheid - Sécurité - Sicherheit - Safety



- Uitsluitend voor gebruik binnenshuis.
- Installeer het armatuur enkel in ruimten waar direct contact met water onmogelijk is.
- Seulement pour utilisation en intérieur.
- Cet équipement doit être installé dans des pièces hors de toute projection d'eau.
- For indoor use only.
- This fitting should only be installed in rooms where direct contact with water is impossible.
- Nur für den Innenbereich. Diese Leuchte darf nur in Räumen verwendet werden, in denen ein direkter Kontakt mit Wasser nicht möglich ist.



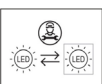
- Toestel niet geschikt om te worden afgedekt met thermische isolatie.
- Luminaires non appropriées pour recouvrement d'un matériau isolant thermique.
- Luminaire not suitable for covering with insulating material.
- Das Gerät/ Die Leuchte darf nicht abgedeckt werden mit thermischer Isolation.

IP20

- Beschermd tegen indringen van vaste voorwerpen groter dan 12,5 mm. Geen bescherming tegen vocht.
- Protégé contre les corps solides supérieurs à 12,5 mm. Aucune protection contre humidité.
- Protected against objects $\geq 12,5$ mm. Not protected against water.
- Geschützt gegen feste Fremdkörper mit Durchmesser ab 12,5 mm. Kein Schutz gegen wasser



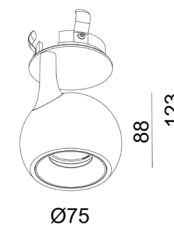
- Correcte verwijdering van dit product (elektrische en elektronische afval)
- Élimination correcte de ce produit (déchet d'équipements électriques et électroniques)
- Correct disposal of this product (electrical & electronic equipment waste)
- Korrekte Entsorgung dieses Produkts (elektromüll)



- Dit product bevat een lichtbron met energie-efficiëntieklasse G
- Ce produit contient une source lumineuse de classe d'efficacité énergétique G
- This product contains a light source of energy efficiency class G
- Dieses Produkt enthält eine Lichtquelle der Energieeffizienzklasse G

GEBUIKSAANWIJZING MODE D'EMPLOI MONTAGEANLEITUNG INSTALLATION MANUAL

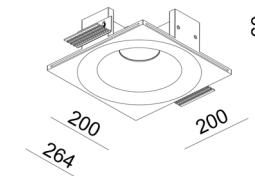
Move Trimless SL Move Trimless S



Move Trimless SL



Move Trimless S



Move Trimless SL

Move Trimless S

MOTR930W	White	11 W	830 lm	3000K	CRI 90	Beam 38°
MOTR930B	Black	11 W	830 lm	3000K	CRI 90	Beam 38°
MOTR927W	White	11 W	810 lm	2700K	CRI 90	Beam 38°
MOTR927B	Black	11 W	810 lm	2700K	CRI 90	Beam 38°
MOTRS930W	White	11 W	830 lm	3000K	CRI 90	Beam 38°
MOTRS930B	Black	11 W	830 lm	3000K	CRI 90	Beam 38°
MOTRS927W	White	11 W	810 lm	2700K	CRI 90	Beam 38°
MOTRS927B	Black	11 W	810 lm	2700K	CRI 90	Beam 38°
MOTRKIT	White					
driver excl. Dimmable						



RoHS

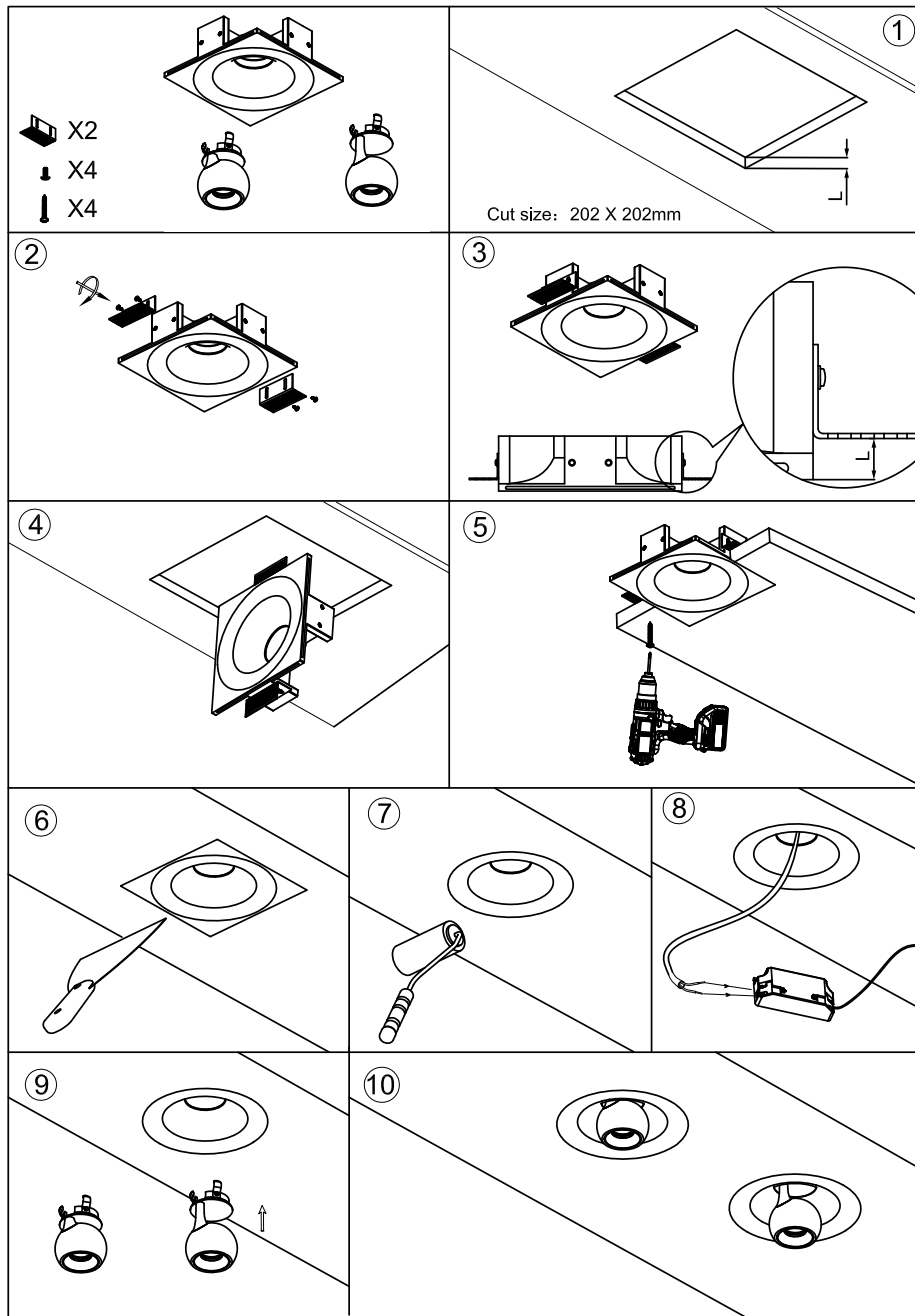


ErP



IP20

Installatie - Instructions d'installation - Installation - Montage



Waarschuwing – Avertissement - Warnhinweise - Warning

• WAARSCHUWING !

Om elektrische schokken te voorkomen - Schakel altijd de elektriciteitsvoorziening uit vóór de installatie en het onderhoud.

• ATTENTION !

Pour éviter un choc électrique - Coupez toujours l'alimentation électrique avant l'installation et la maintenance.

• WARNING !

To prevent electrical shock - Always switch off electricity supply before installation and maintenance.

• WARNUNG !

Um einen Stromschlag zu verhindern.- Schalten Sie die Stromversorgung vor der Installation und Wartung ab.

- De elektrische installatie mag alleen door bevoegd personeel worden uitgevoerd volgens de voorschriften voor elektrische en mechanische veiligheid in uw land. Onjuiste plaatsing kan ernstige letsels en/of schade veroorzaken.
- L'installation électrique ne doit être effectuée que par du personnel qualifié, selon les règlements de sécurité électrique et mécanique dans votre pays. Une mauvaise installation peut entraîner des blessures graves et/ou des dommages matériels.
- The electrical installation should be carried out by qualified personal only, according to the regulations for electrical and mechanical safety in your country. Improper installation can result in serious injuries and/or damage to property.
- Die elektrische Installation sollte nur von qualifiziertem Personal nach den Vorschriften für elektrische und mechanische Sicherheit in Ihrem Land durchgeführt werden. Unsachgemäße Montage kann zu schweren Verletzungen und/oder Sachschäden führen.

- Om veiligheidsredenen en garantie is het verboden om wijzigingen aan het apparaat aan te brengen.
- Pour des raisons de sécurité et garantie, il est interdit d'apporter des modifications à l'appareil.
- For safety and guarantee reasons it is prohibited to make any modifications to the unit.
- Aus Sicherheitsgründen und für den Erhalt der Garantie ist es nicht erlaubt Änderungen an dem Gerät durchzuführen.