

Veiligheid - Sécurité - Sicherheit - Safety



- Geschikt voor gebruik binnens- en buitenshuis.
- Utilisation intérieur et extérieur
- Innen & Außengebrauch
- In – outdoor use



- Toestel niet geschikt om te worden afgedekt met thermische isolatie.
- Luminaires non appropriées pour recouvrement d'un matériau isolant thermique.
- Das Gerät/ Die Leuchte darf nicht abgedeckt werden mit einer thermischer Isolation.
- Luminaire not suitable for covering with insulating material.

IP65



- Stofvrij. Beschermd tegen waterstralen uit alle richtingen.
- Protégé contre les poussières. Protégé contre les jets d'eau de toutes directions.
- Geschützt gegen Staub in schädigender Menge. Schutz gegen strahlwasser.
- Limited protection against dust ingress. Protected against water jets from any direction
- Correcte verwijdering van dit product (elektrische en elektronische afval)
- Élimination correcte de ce produit (déchet d'équipements électriques et électroniques)
- Korrekte Entsorgung dieses Produkts (elektromüll)
- Correct disposal of this product (electrical & electrical equipment waste)

- De elektrische installatie mag alleen door bevoegd personeel worden uitgevoerd volgens de voorschriften voor elektrische en mechanische veiligheid in uw land. Onjuiste plaatsing kan ernstige letsels en/of schade veroorzaken.
- L'installation électrique doit être effectuée que par du personnel qualifié, selon les règlements de sécurité électrique et mécanique dans votre pays. Une mauvaise installation peut entraîner des blessures graves et/ou des dommages matériels.
- Die elektrische Installation sollte nur von qualifiziertem Personal nach den Vorschriften für elektrische und mechanische Sicherheit in Ihrem Land durchgeführt werden. Unsachgemäße Montage kann zu schweren Verletzungen und/oder Sachschäden führen.
- The electrical installation should be carried out by qualified personal only, according to the regulations for electrical and mechanical safety in your country. Improper installation can result in serious injuries and/or damage to property.

- Om veiligheidsredenen en garantie is het verboden om wijzigingen aan het apparaat aan te brengen.
- Pour des raisons de sécurité et garantie, il est interdit d'apporter des modifications à l'appareil.
- Aus Sicherheitsgründen und Garantie ist es verboten Änderungen an dem Gerät vorzunehmen.
- For safety and guarantee reasons it is prohibited to make any modifications to the unit.

UNI-BRIGHT nv
Belcrownlaan 13-Q · 2100 Antwerpen Belgium · T+32(0)3 6416140 · F +32(0)3 6451831 · www.unibright.be

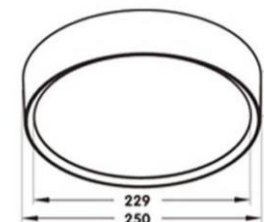
GEbruikSAANWIJZING

MODE D'EMPLOI

MONTAGEANLEITUNG

INSTALLATION MANUAL

Moon Premium

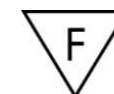


MNPW25012W	Mur – Wall - Wand	White	∅ 250 mm	SMD LED	12W	3000 K	1000 lm
MNPW25012B	Mur – Wall - Wand	Black	∅ 250 mm	SMD LED	12W	3000 K	1000 lm
MNP25012W	Plafond - Ceiling - Decke	White	∅ 250 mm	SMD LED	12W	3000 K	1000 lm
MNP25012B	Plafond - Ceiling - Decke	Black	∅ 250 mm	SMD LED	12W	3000 K	1000 lm

Triac dimmable driver included



RoHS



ErP



IP65

Waarschuwing – Avertissement- Warnhinweise - Warning

• WAARSCHUWING !

Om elektrische schokken te voorkomen - Schakel altijd de elektriciteitsvoorziening uit vóór de installatie en het onderhoud.

• ATTENTION !

Pour éviter un choc électrique - Coupez toujours l'alimentation électrique avant l'installation et la maintenance.

• WARNING !

To prevent electrical shock - Always switch off electricity supply before installation and maintenance.

• WARNUNG !

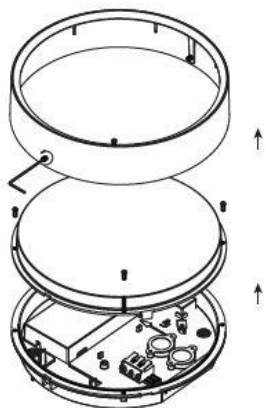
Um einen Stromschlag zu verhindern - Schalten Sie die Stromversorgung vor der Installation und Wartung aus.

Installatie - Instructions d'installation - Installation - Montage

• Volg de volgorde van de installatie stap voor stap • Suivre la séquence de l'installation, étape par étape • Please follow the sequence of installation step by step • Beachten Sie vor Inbetriebnahme unbedingt die Reihenfolge der Installationschritte:

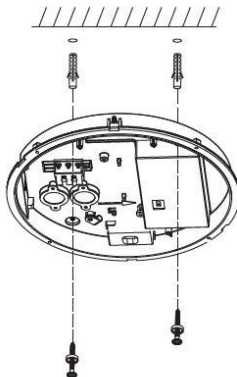


1



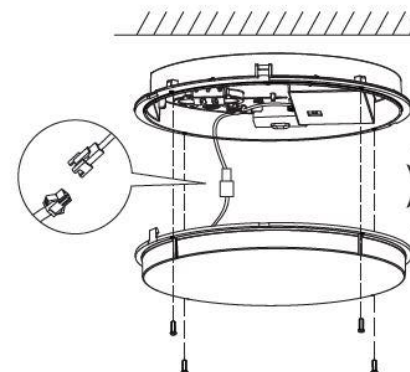
- Verwijder het frame en de diffusor van de basisplaat.
- Enlevez le frame et le diffuseur de la base.
- Remove the frame and diffuser from the base plate.
- Nehmen sie den Rahmen und den diffusor von der grundplatte ab.

2



- Bevestig de plafondplaat met schroeven. Verbindt de voedingskabel.
- Monter la base au plafond avec vis. Connecter le câble d'alimentation.
- Install back of the fixture to ceiling or wall and connect wires
- Montieren Sie die Leuchte an die Decke oder Wand und schließen Sie die Zuleitungskabel an.

3



- Bevestig de ring met het plexiglas op de plafondplaat.
- Monter l'anneau avec le diffuseur sur la base.
- Put the cover back on the fixture
- Montieren Sie die Abdeckung zurück an die Leuchte.

4

