



- Uitsluitend voor gebruik binnenshuis.  
Installeer het armatuur enkel in ruimten waar direct contact met water onmogelijk is.
- Seulement pour utilisation en intérieur.  
Cet équipement doit être installé dans des pièces hors de toute projection d'eau.
- Nur für Innengebrauch.  
Diese Leuchte darf nur in Räumen verwendet werden, in denen ein direkter kontakt mit wasser nicht möglich ist.
- For indoor use only.  
This fitting should only be installed in rooms where direct contact with water is impossible.

IP20

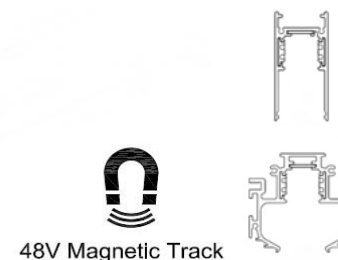
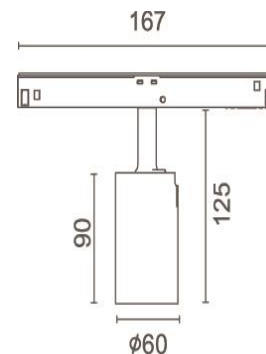
- Beschermd tegen indringen van vaste voorwerpen groter dan 12,5 mm. Geen bescherming tegen vocht.
- Protégé contre les corps solides supérieurs à 12,5 mm.  
Aucune protection contre humidité.
- Geschützt gegen feste Fremdkörper mit Durchmesser ab 12,5 mm.  
Kein Schutz gegen wasser.
- Protected against objects >12,5 mm. Not protected against water.



- Correcte verwijdering van dit product (elektrische en elektronische afval)
- Élimination correcte de ce produit (déchet d'équipements électriques et électroniques)
- Korrekte Entsorgung dieses Produkts (elektromüll)
- Correct disposal of this product (electrical & electronic equipment waste)

Gebruiksaanwijzing  
Mode d'emploi  
Montageanleitung  
Installation Manual

LaVilla48 track  
Avalon48



LVTA4000W	Non dim	white	48 V	11W	4000 K	1100 lm
LVTA3000W	Non dim	white	48 V	11W	3000 K	880 lm
LVTA2700W	Non dim	white	48 V	11W	2700 K	880 lm
LVTA4000B	Non dim	black	48 V	11W	4000 K	1000 lm
LVTA3000B	Non dim	black	48 V	11W	3000 K	880 lm
LVTA2700B	Non dim	black	48 V	11W	2700 K	880 lm
LVTA40DAW	DALI	white	48 V	11W	4000 K	1100 lm
LVTA30DAW	DALI	white	48 V	11W	3000 K	880 lm
LVTA27DAW	DALI	white	48 V	11W	2700 K	880 lm
LVTA40DAB	DALI	black	48 V	11W	4000 K	1000 lm
LVTA30DAB	DALI	black	48 V	11W	3000 K	880 lm
LVTA27DAB	DALI	black	48 V	11W	2700 K	880 lm
LED voeding niet ingebouwd			/ LED Power Supply not included			
Alimentation LED non intégrée			/ LED Netzteil nicht eingebaut			



ErP



IP20

## Installatie - Instructions d'installation - Installation – Montage

### Installatie

Volg de volgorde van de installatie stap voor stap

- Schakel de elektriciteit vóór de aanvang van de installatie uit.
- Het armatuur op de track bevestigen
- Vervolgens de stroom opnieuw inschakelen

### Instructions d'installation

Suivre la séquence de l'installation, étape par étape

- Veillez à ce que l'alimentation soit coupée au niveau du disjoncteur général.
- D'abord monter l'appareil sur le rail
- Ensuite remettez l'électricité en marche

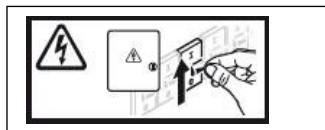
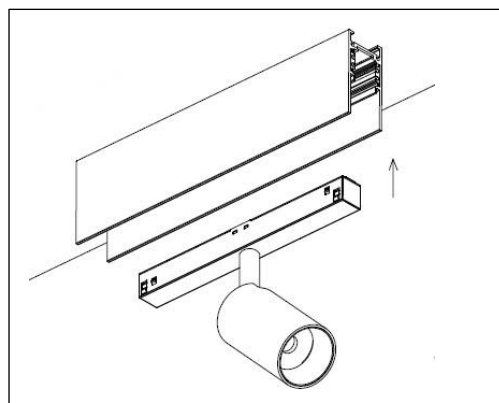
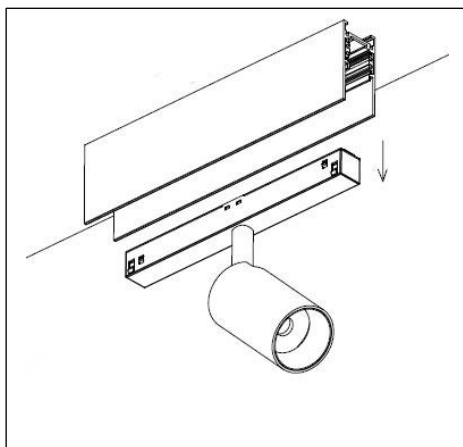
### Installation

Please follow the sequence of installation step by step

- Switch off the electricity before commencing installation
- First : mount the fixture in the track
- Second :switch on the electricity

### Montage

- Beachten Sie vor Inbetriebnahme unbedingt die Reihenfolge der Installationsschritte:
- Schalten Sie vor Beginn der Arbeiten an der Leuchte die Stromzufuhr
- Erste : Befestige die Leuchten auf dem track
- ANSCHLIESSEND schalte den Strom wieder ein



## Waarschuwing – Avertissement – Warnhinweise - Warning

- Dit armatuur werkt op 48 V laagspanning
- Ce luminaire fonctionne à basse tension 48 V
- This fixture operates on 48V low voltage
- Diese Leuchte arbeitet mit einer niederspannung von 48 V

- De elektrische installatie mag alleen door bevoegd personeel worden uitgevoerd volgens de voorschriften voor elektrische en mechanische veiligheid in uw land. Onjuiste plaatsing kan ernstige letsels en/of schade veroorzaken .
- L'installation électrique doit être effectuée que par du personnel qualifié, selon les règlements de sécurité électrique et mécanique dans votre pays. Une mauvaise installation peut entraîner des blessures graves et/ou des dommages matériels.
- Die elektrische Installation sollte nur von qualifiziertem Personal nach den Vorschriften für elektrische und mechanische Sicherheit in Ihrem Land durchgeführt werden. Unsachgemäße Montage kann zu schweren Verletzungen und / oder Sachschäden führen.
- The electrical installation should be carried out by qualified personal only, according to the regulations for electrical and mechanical safety in your country. Improper installation can result in serious injuries and/or damage to property.

- Om veiligheidsredenen en garantie is het verboden om wijzigingen aan het apparaat aan te brengen
- Pour des raisons de sécurité et garantie, il est interdit d'apporter des modifications à l'appareil
- Aus Sicherheitsgründen und Garantie ist es verboten Änderungen an dem Gerät zu machen
- For safety and guarantee reasons it is prohibited to make any modifications to the unit.