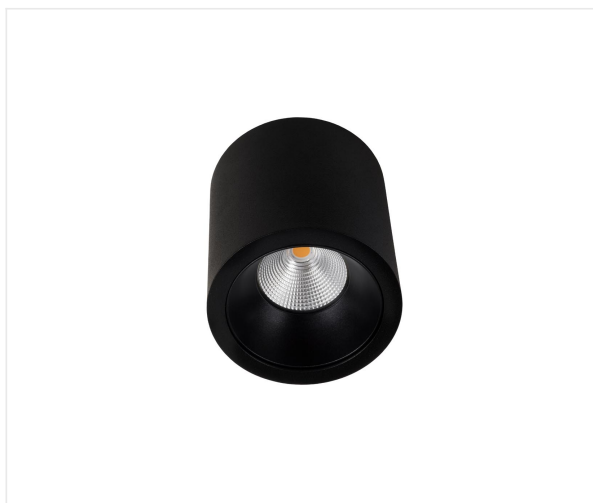


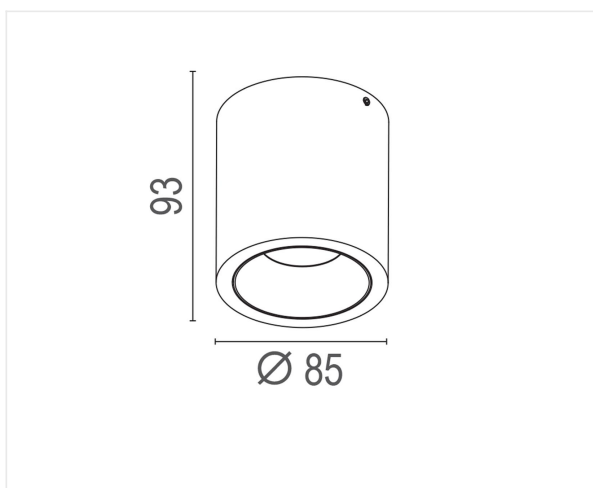
Drop zwart 2700K



Plafond armatuur met ingebouwde driver in een hoogwaardige mat witte of zwarte afwerking. LaVilla Drop combineert een uitstekende lichttechniek met een functioneel en tijdloos design.

10W 230V IP20 CCT2700K 800lm CRI>90

Referentie	LVD2700B
Diameter	85 mm
Hoogte	93 mm
Materiaal	Aluminium
Kleur	Mat zwart - RAL 9005
LED	Bridgelux COB
Led-stroom	500 mA
Kleurtemp	2700 K
Lumen	800 lm
CRI	>90
Beam	33°
IP	IP20
Energie label	F



Opmerkingen

- LED voeding incl.
- Triac dimbaar