

Moon 3F 240 wit



De Moon 3-fase is zowel vertrouwd als nieuw. Dit armatuur is verkrijgbaar met een diameter van 240 of 300 mm, in wit of zwart, en draait soepel in alle richtingen. De mogelijkheid om het vermogen en de kleurtemperatuur aan te passen betekent dat de Moon 3F veelzijdig inzetbaar is voor verschillende verlichtingstoepassingen.

10-20 W **IP 20** **CCT**
3000-4000K **lm** **CRI**
1500-2000 **>90**

Referentie MN3F240W

Diameter 240 mm

Hoogte 190,5 mm

Materiaal Aluminium

Kleur Mat wit RAL 9003

LED Samsung >100 lm/W

Kleurtemp 3000/3500/4000K

Lumen 10W 1000 lm @ 3000K

Lumen 15W 1500 lm @ 3000K

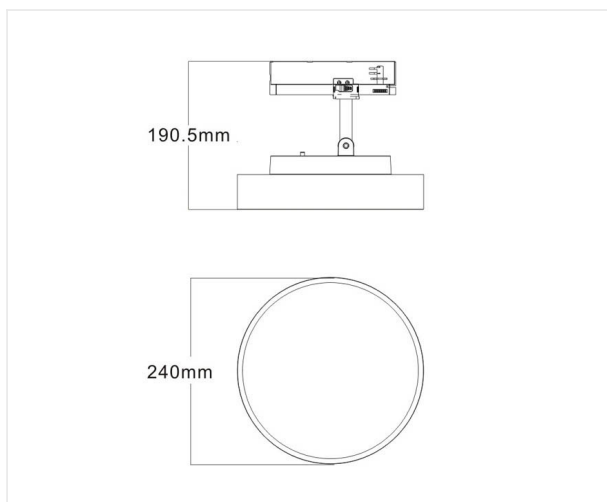
Lumen 20W 2000 lm @ 3000K

CRI >90

IP IP20

Beam 90°

UGR UGR <21



Opmerkingen

- Richtbaar
- Niet dimbaar