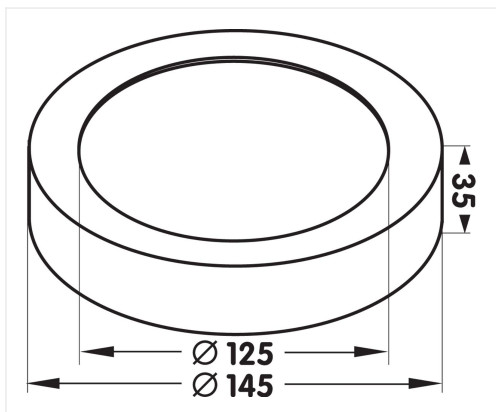


## Moon 145 CCT noir



**8 W 240 V IP 54 CCT2700K/3000K/4000K 660/700/700lm IRC >80**

Référence	MN1458WBCCT
Diamètre	145 mm
Hauteur	35 mm
Matériel	Aluminium
Couleur	Noir - RAL 9005
LED	SMD LEDs Samsung
Temp de couleur	2700K / 3000K / 4000K
Lumen	660lm / 700lm / 700lm
CRI	>80
IP	IP54
Label énergétique	D
IK	IK08