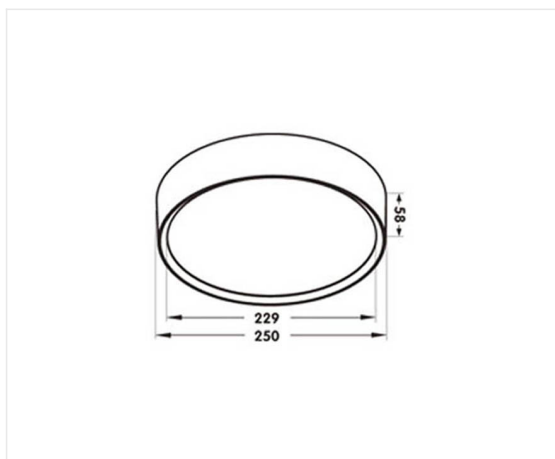


## Moon Premium Plafond blanc



Nouvelle génération de LED qui peuvent être utilisées dans les environnements les plus exigeants; vérandas, terrasses, parkings ou salles de sport. Ils ont une haute résistance aux chocs (IK10), sont étanches (IP65) et peuvent être dimmés. Le design de qualité parle de lui-même: un boîtier sans raccords avec une surface lisse et soyeuse. Le plexiglas opalin assure une répartition uniforme de la lumière.

**12 W 230 V IP65 CCT3000K 1000lm IRC>80 PF 0,96**

Référence	MNP25012W
Diamètre	250 mm
Hauteur	58 mm
Matériel	Aluminium
Couleur	Blanc mat RAL 9003
LED	SMD 2835
Temp de couleur	3000K
Lumen	1000 lm
Courant Led	150 mA
CRI	>80
IP	IP65
Power factor	0,96
IK	IK10
!	Triac dimmable
Label énergétique	D

### Remarques

- Alimentation Led incl.