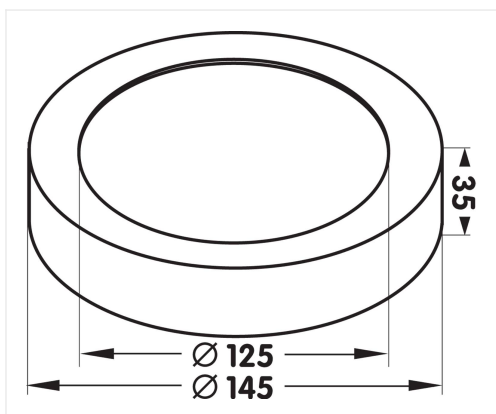


Moon 145 CCT Schwarz



8 W 240 V IP54 CCT2700K/3000K/4000K 660/700/700lm CRI>80

Referenz	MN1458WBCCT
Durchmesser	145 mm
Höhe	35 mm
Material	Aluminium
Farbe	Schwarz - RAL 9005
LED	SMD LEDs Samsung
Farbtemperatur	2700K / 3000K / 4000K
Lumen	660lm / 700lm / 700lm
CRI	>80
IP	IP54
Energielabel	D
IK	IK08