

## PROLED FLEX STRIP OPAL SHAPE L6OP7xx

### Eigenschaften:

- SMD CHIP MONO (Neutral Weiß, Warm Weiß, Super Warm Weiß)
- Spannungsversorgung 24 VDC.
- Homogene Ausleuchtung, keine einzelnen Leuchtpunkte sichtbar.
- Schutzklasse IP65, für Feuchtraum und geschützten Außenbereich geeignet.
- Umgebungstemperatur -10° C bis +45° C.
- CE-konform mit den zutreffenden europäischen Richtlinien.
- Dieses Produkt enthält eine Lichtquelle der Energieeffizienzklasse F.

### Warnhinweise:

1. Auch für geschützten Außenbereich zulässig.
2. Stellen Sie sicher, dass die Verpackung umweltgerecht entsorgt wird.
3. Wir empfehlen den Einbau durch einen Fachbetrieb, der mit diesen Flex Strip vertraut ist.
4. Nicht direkt in das Leuchtmittel schauen.
5. Bitte beachten Sie bei der Montage die thermische Ausdehnung bzw. Schrumpfung.

### Sicherheit:

Beauftragen Sie mit der Installation eine Elektro-Fachkraft. Für Flex Strip, die nicht gemäß den europäischen Sicherheitsrichtlinien installiert wurden, entfällt jeder Haftungsanspruch. Der Hersteller übernimmt keine Haftung für Schäden, die durch unsachgemäßen Einsatz oder Montage entstehen. Nur für den Innenbereich geeignet. Schutzart IP65.

### Montagevorbereitung:

Beachten Sie vor Inbetriebnahme unbedingt die Reihenfolge der einzelnen Installationsschritte, da es ansonsten zu einer Beschädigung des Flex Strips kommen kann.

1. Schalten Sie vor Beginn der Arbeiten an dem Flex Strip die Stromzufuhr ab. Falls ein Sicherungskasten vorhanden ist, entfernen Sie die dazugehörige Sicherung und sichern diese gegen unbeabsichtigtes Einschalten.
2. Schließen Sie den Flex Strip an das Netzteil mit 24 VDC Ausgang (sekundäre Seite) an.
3. Verbinden Sie die Anschlußklemmen (primäre Seite) des Netzteils an den Stromkreis (220-240 VAC).
4. Bei Verwendung von Dimmern werden diese zwischen Netzteil und Flex Strip geklemmt.

### Montagearten:

1. Bitte beachten Sie, dass folgende Beanspruchung nicht zulässig ist:



NICHT ZUSAMMENDRÜCKEN

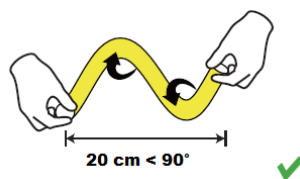


NICHT VERDREHEN



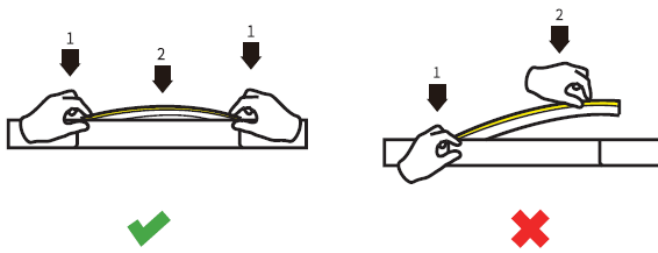
NICHT STRECKEN

2. Minimaler Biegedurchmesser bei FLEX STRIP OPAL 360 XL

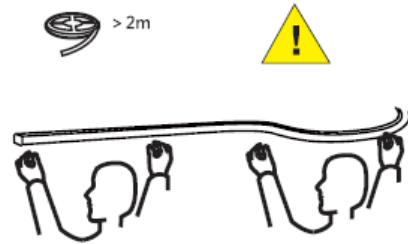


### Montage:

#### 1. Bitte vor Montagebeginn folgende Punkte beachten

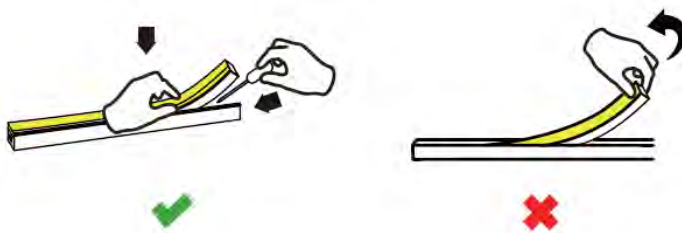


Montage nur von beiden Seiten erlaubt. Nicht von einer Seite montieren

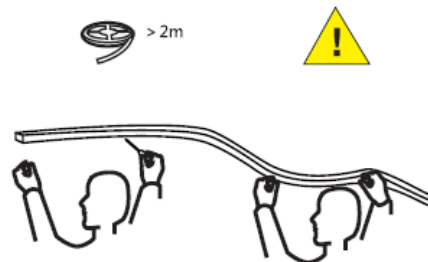


Bei Längen über 2m weitere Person zur Montage hinzuziehen.

#### 2. Bitte vor Demontage folgende Punkte beachten

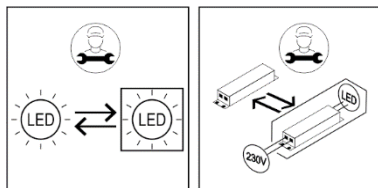
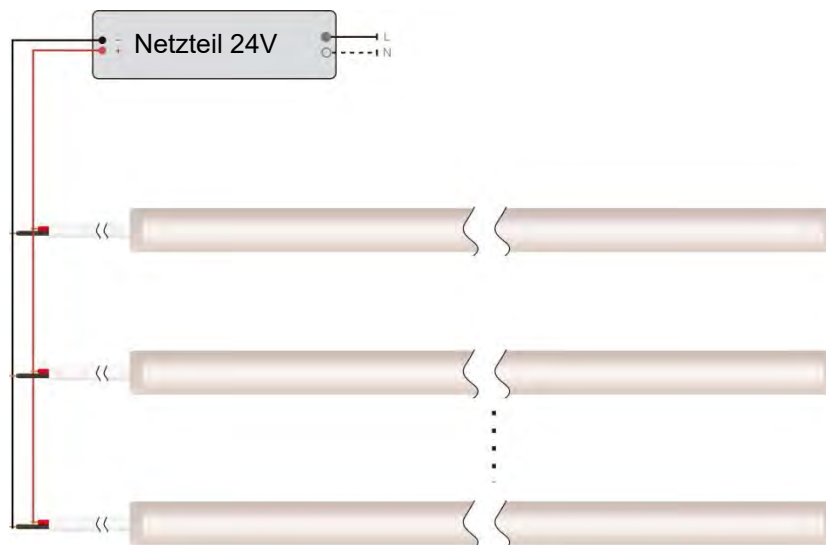


Bei Demontage bitte vorsichtig vorgehen. Nicht am Strip ziehen.



Bei Längen über 2m weitere Person zur Demontage hinzuziehen.

#### 3. Anschlußdiagramm



Die Montage und Inbetriebnahme darf nur vom qualifiziertem Personal durchgeführt werden.

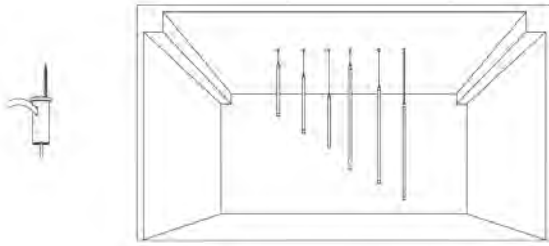
Nationale Vorgaben müssen eingehalten werden. Vor jeder Arbeit ist die Leuchte vom Netz zu trennen.

#### 4. Austausch der enthaltenen Lichtquelle

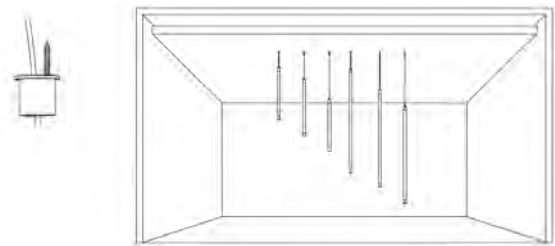
Grundsätzlich ist der Austausch der eingebauten Lichtquelle, ohne dauerhafte Beschädigung des umgebenden Produktes, für eine eingewiesene Elektrofachkraft möglich. Hierzu reichen allgemein verfügbare Werkzeuge aus.

### Montage für vertikale Aufhängung:

- Folgende Artikel werden für eine vertikale Montage benötigt:  
L6OP7A03 (1m) oder L6OP7A03S (1m) oder L6OPA04 (2,5m) oder L6OPA04S (2,5m)

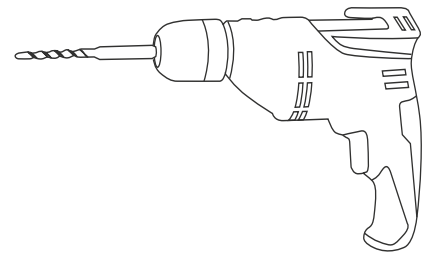


seitliche Einführung / Betondecke



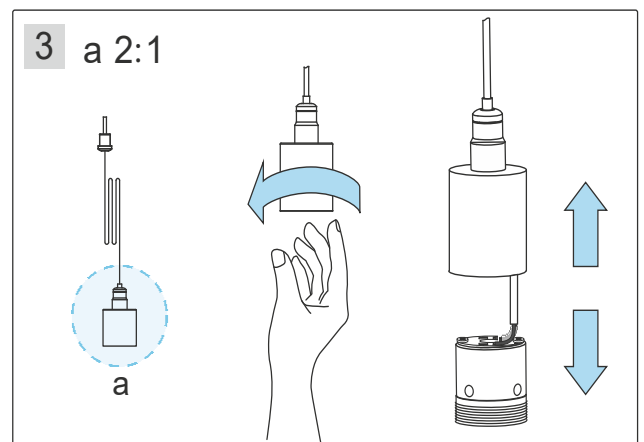
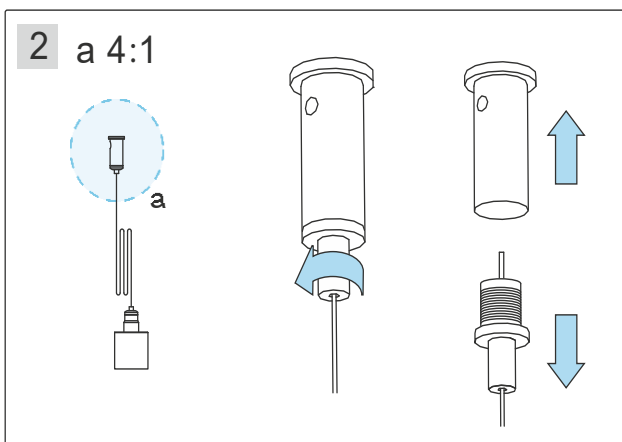
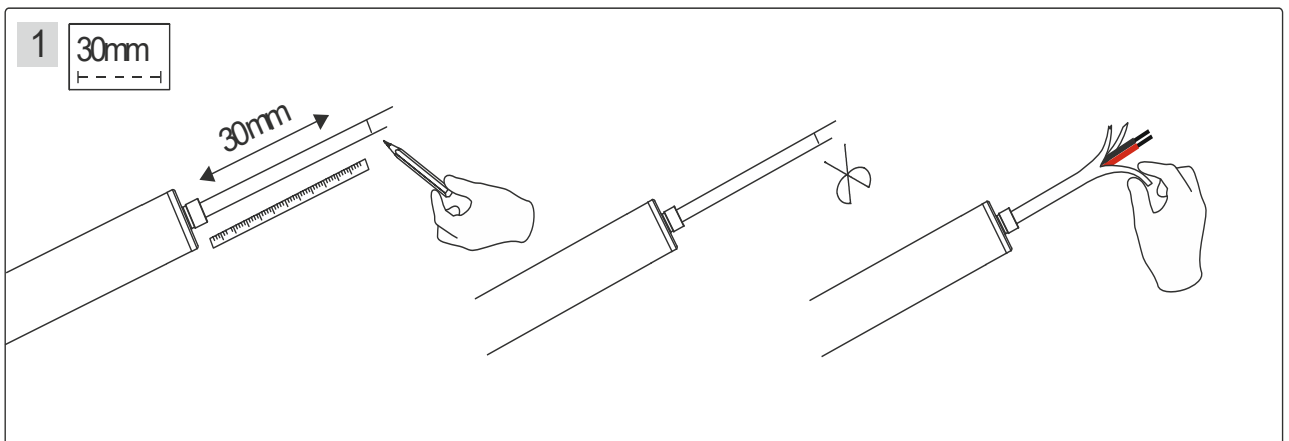
vertikale Einführung / abgehängte Decke

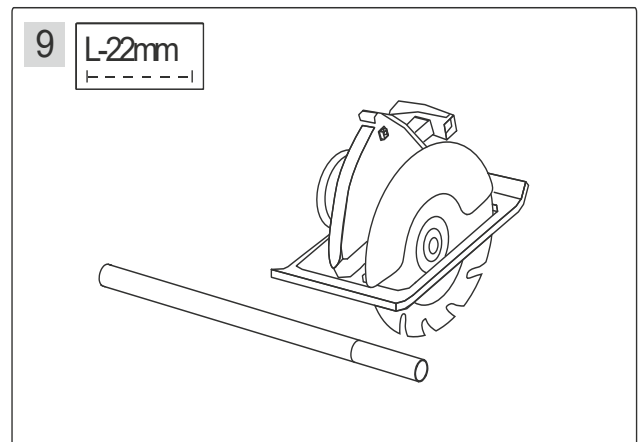
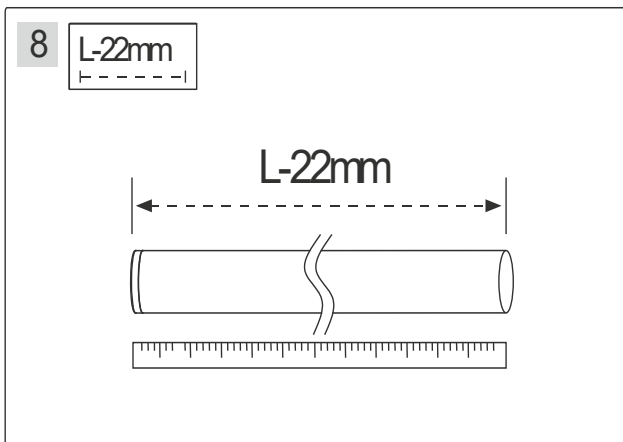
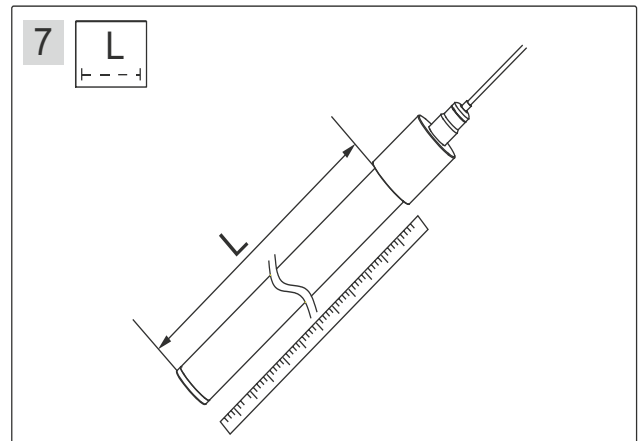
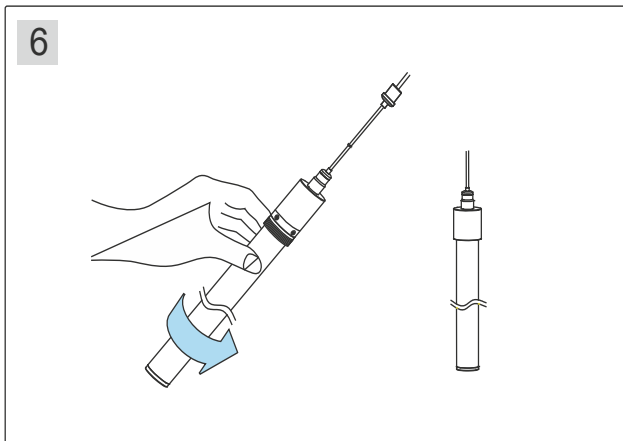
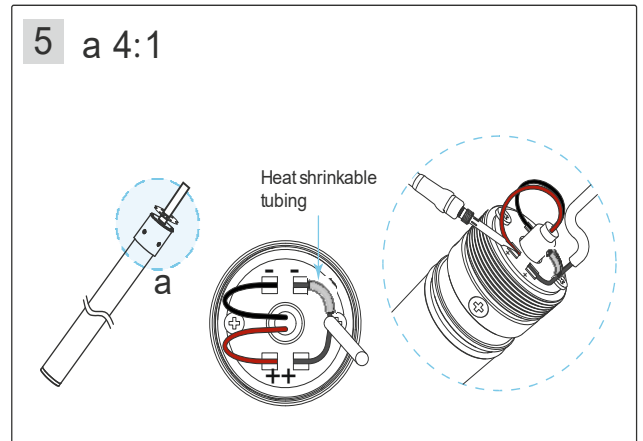
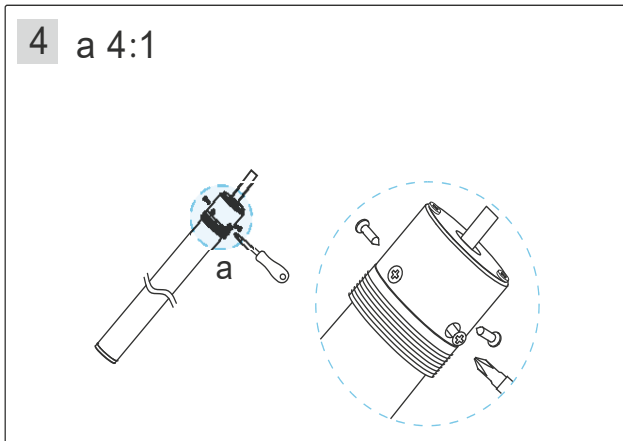
### 2. Vorgehensweise



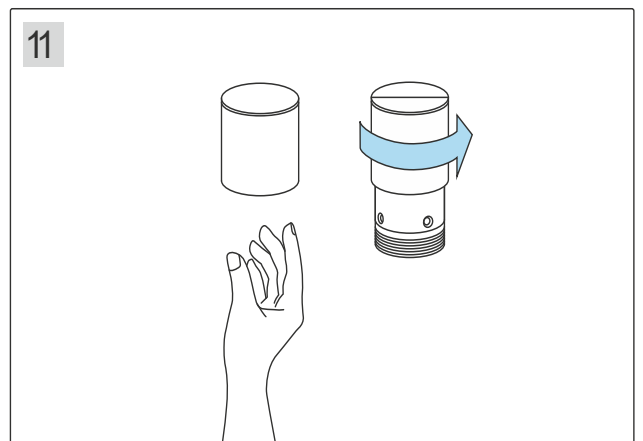
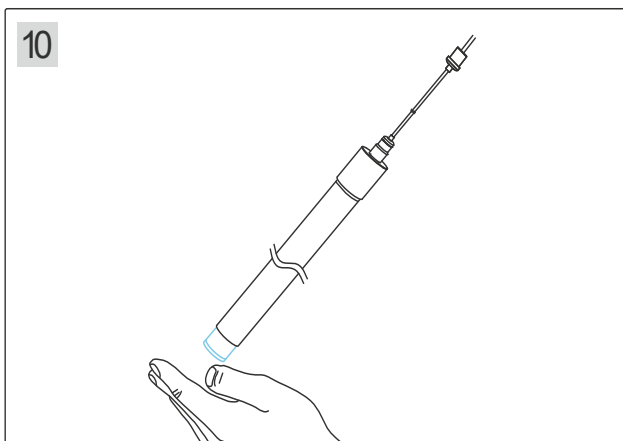
Bauen Sie Endkappe, Stecker zusammen  
Die Leitung ist 2m lang

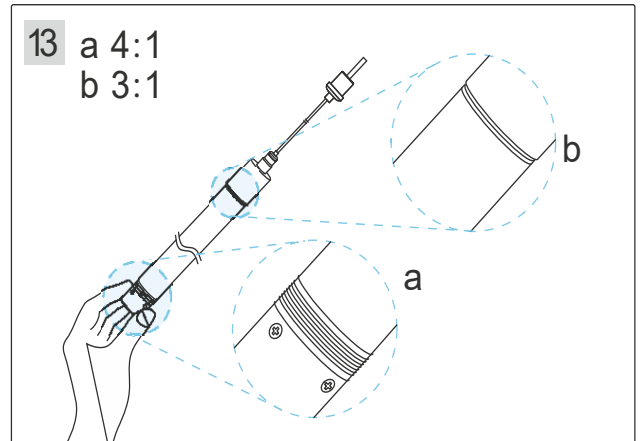
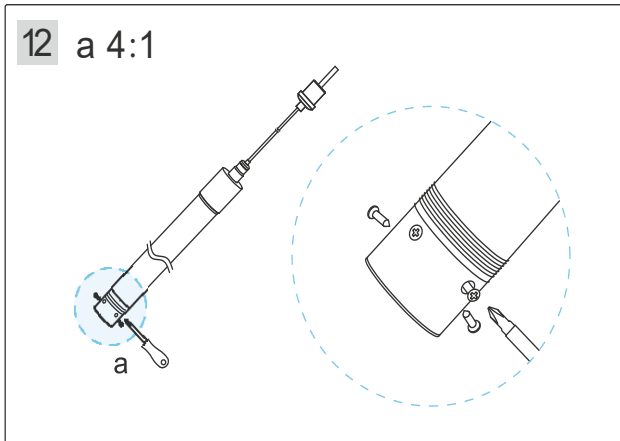
Bohrmaschine mit Bohrer Ø6 mm



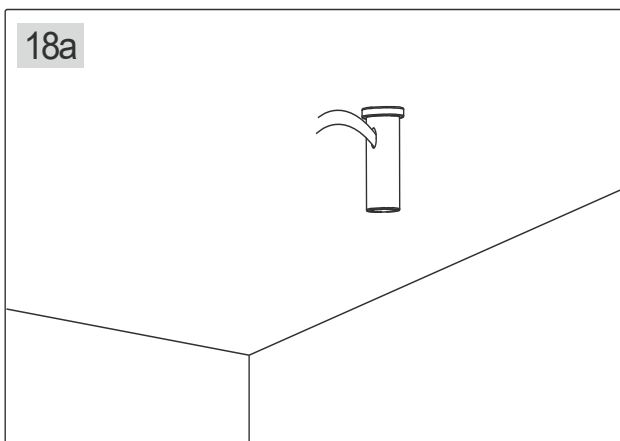
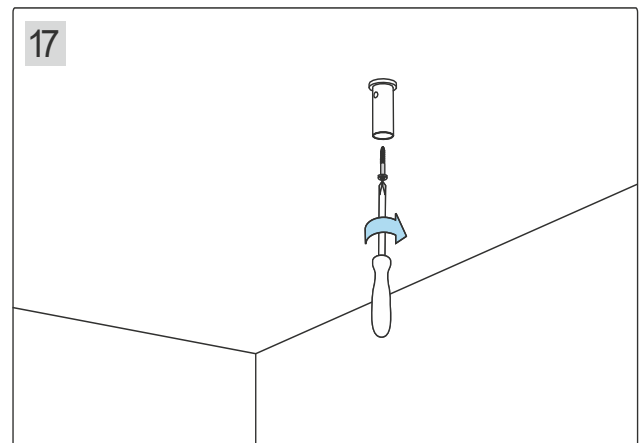
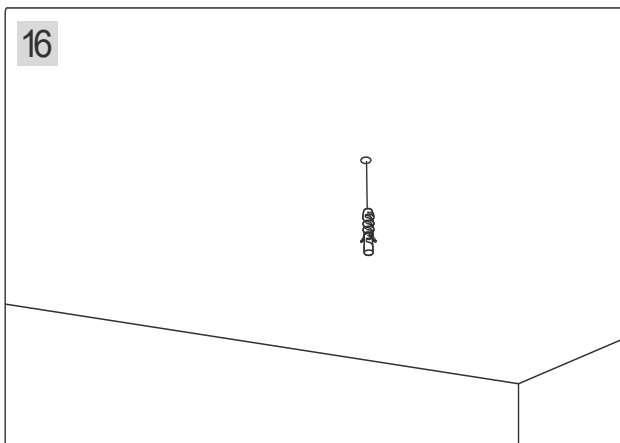
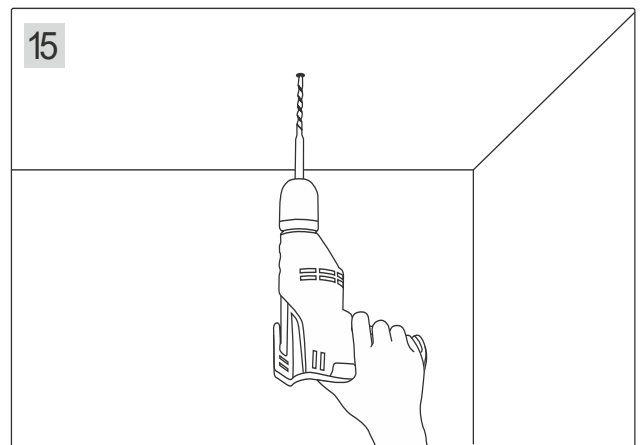
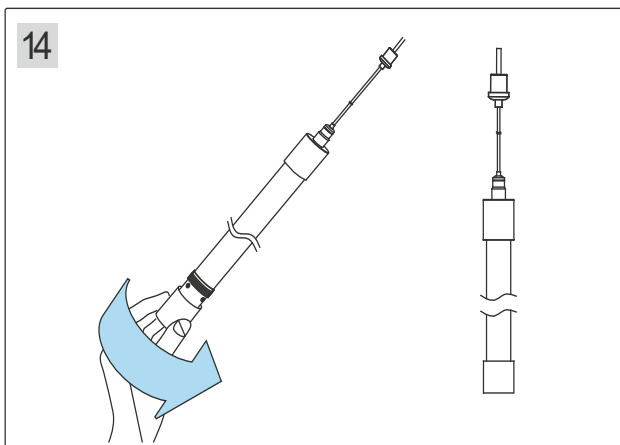


Die PC-Röhre muss 22mm kürzer sein als der Flex Strip OPAL

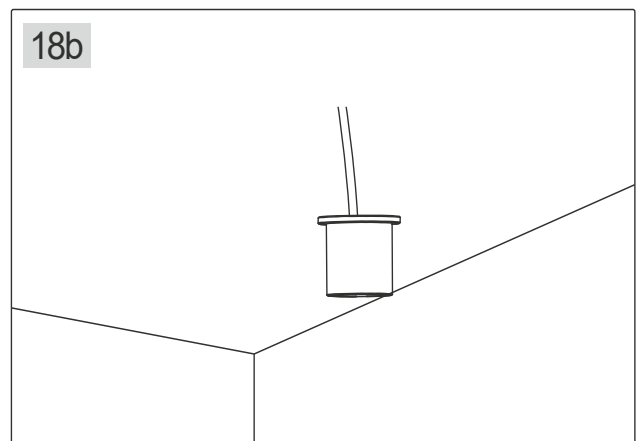




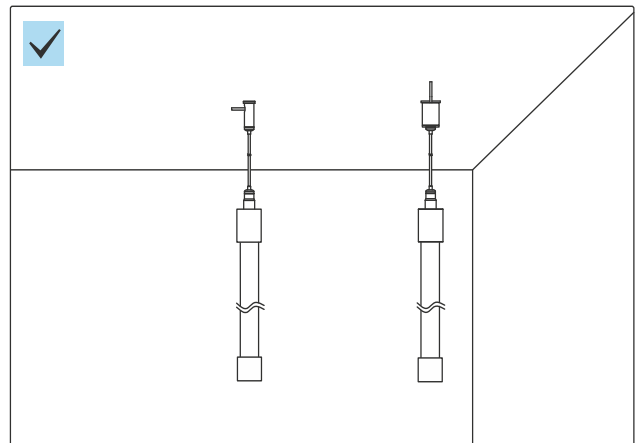
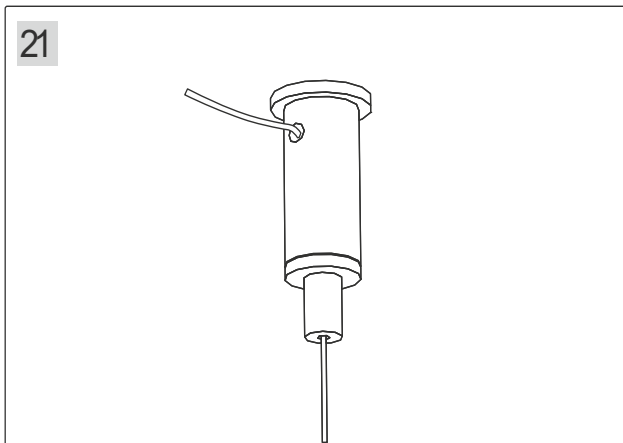
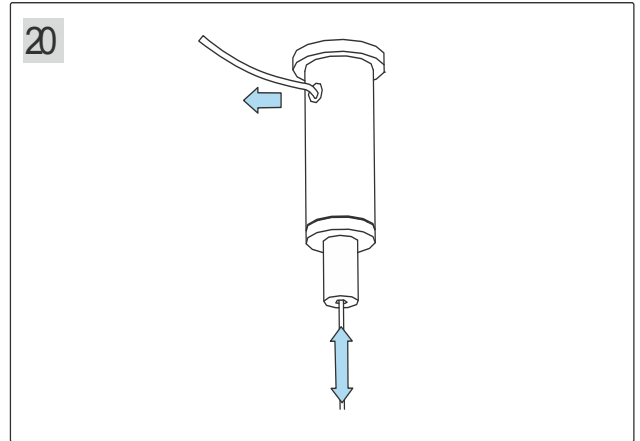
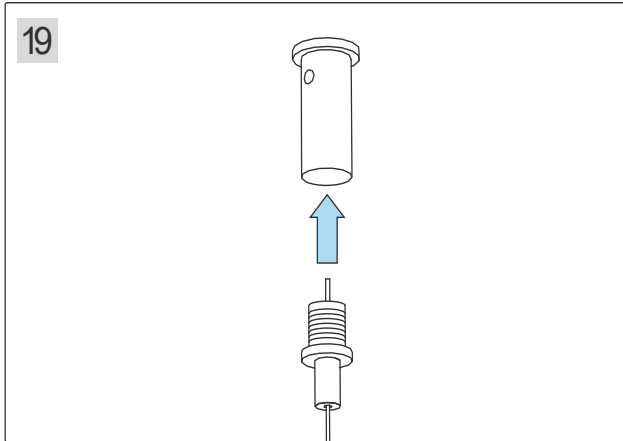
Stecken Sie den O-Ring in die Endkappen der PC-Röhre



Betondecke, seitlicher Auslass

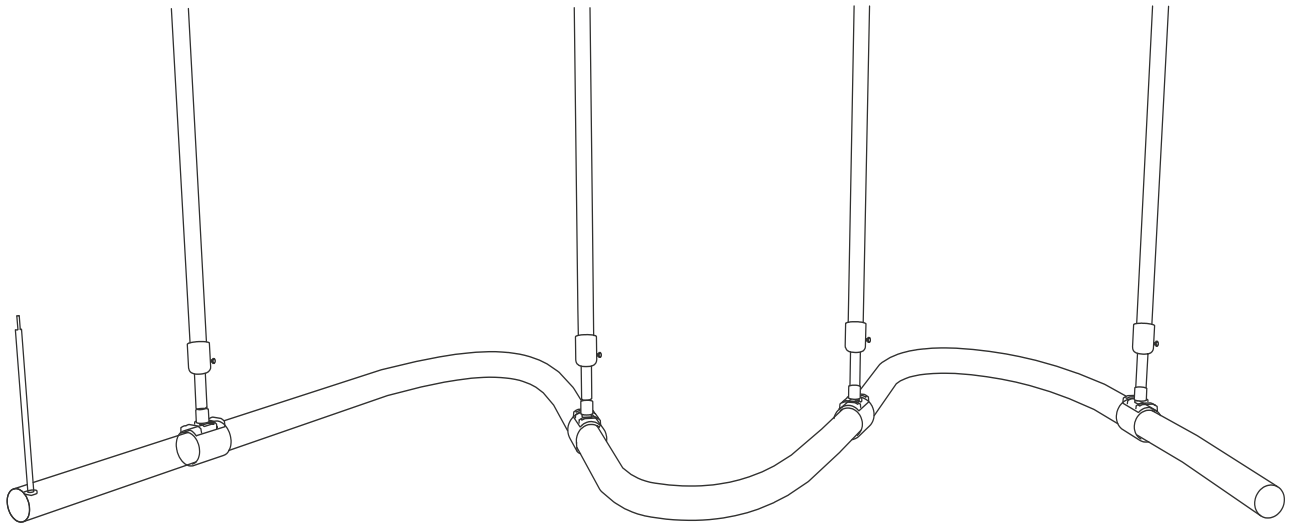


abgehängte Decke, gerader Auslass

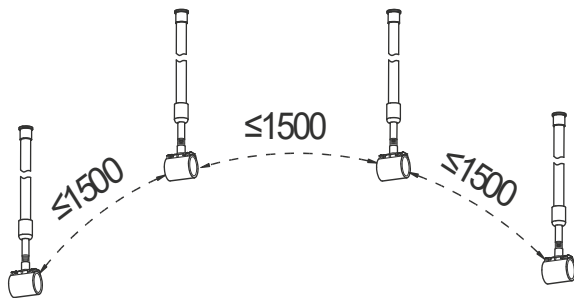
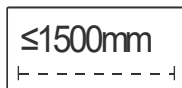


**Montage für geschwungene Anordnung:**

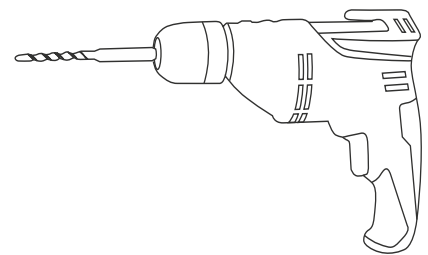
1. Folgender Artikel wird für eine vertikale Montage benötigt:  
L6OP7A08



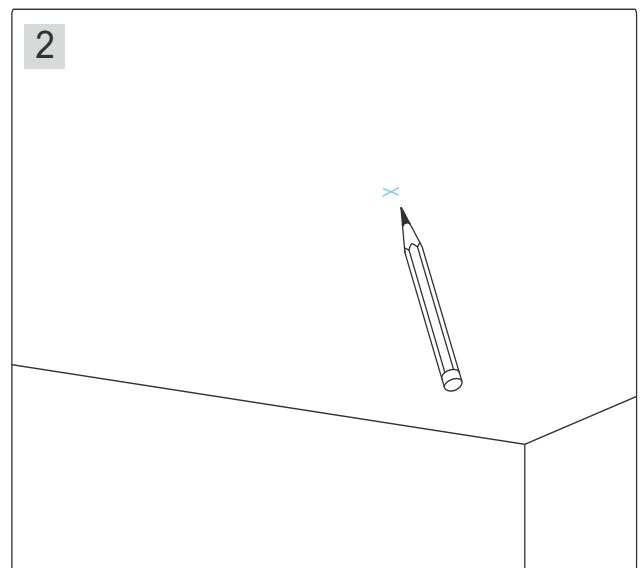
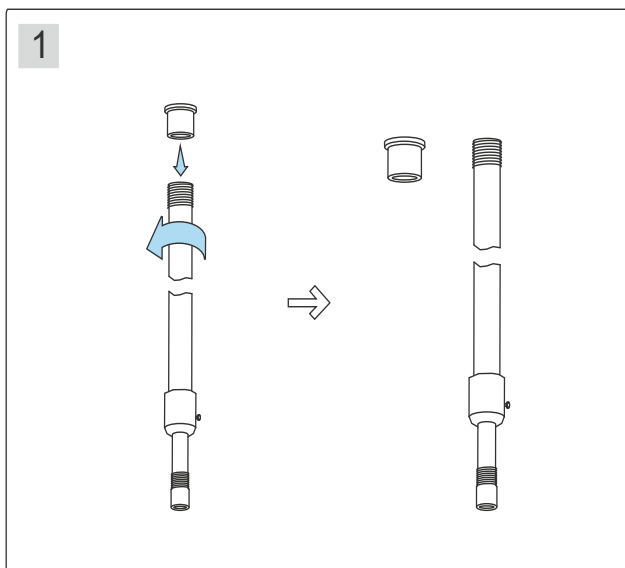
2. Vorgehensweise



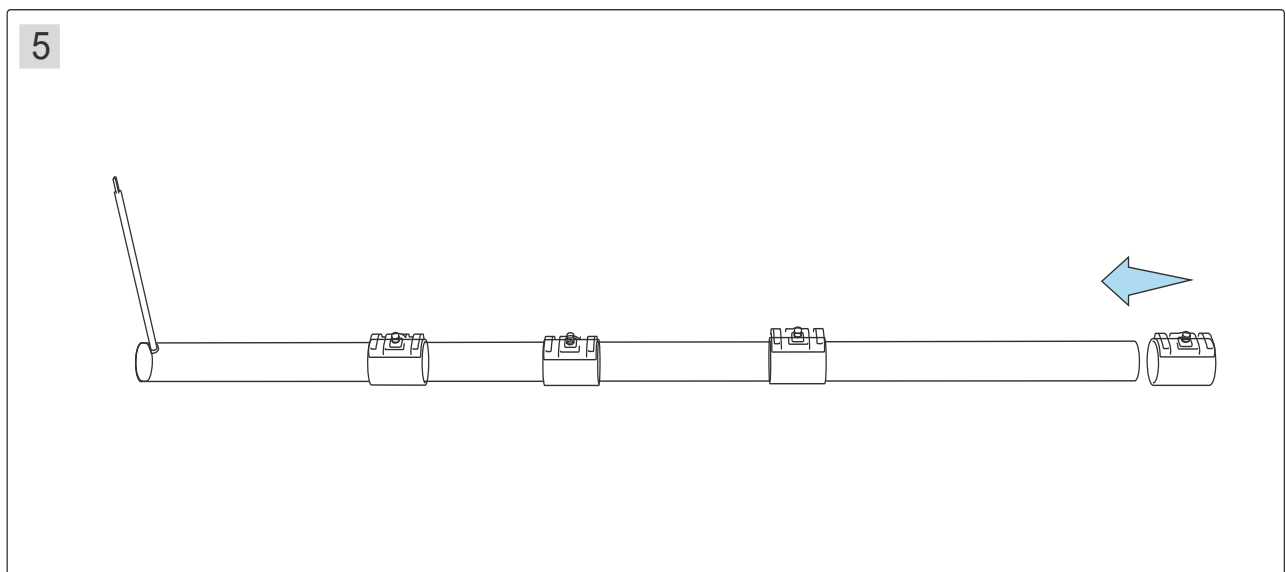
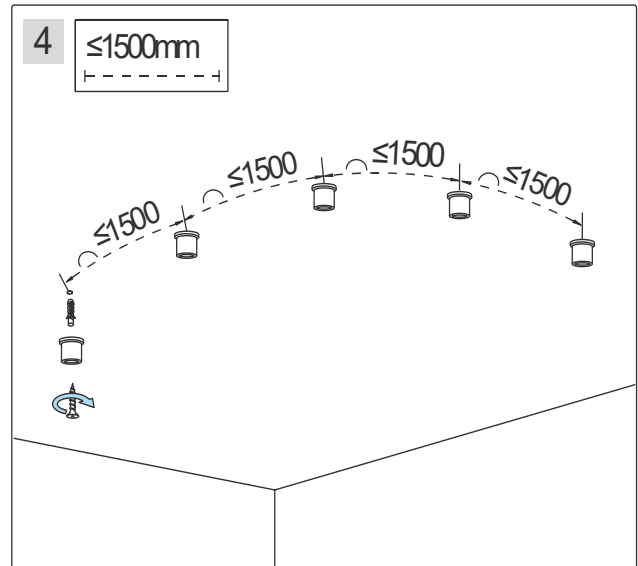
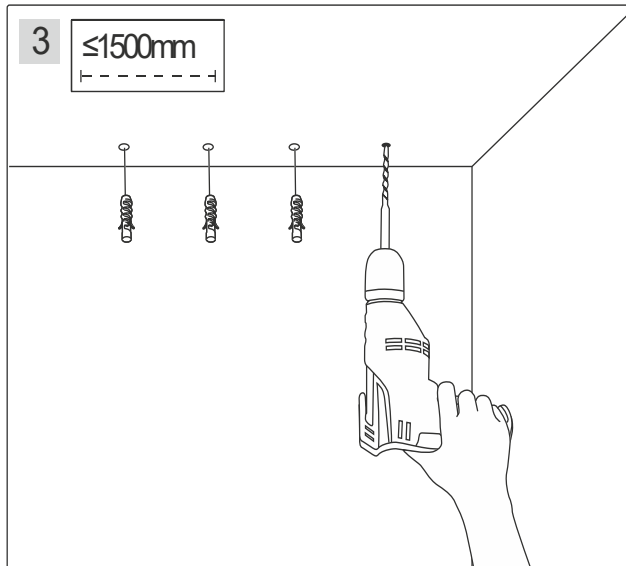
Abstand der Befestigungen <= 1500 mm



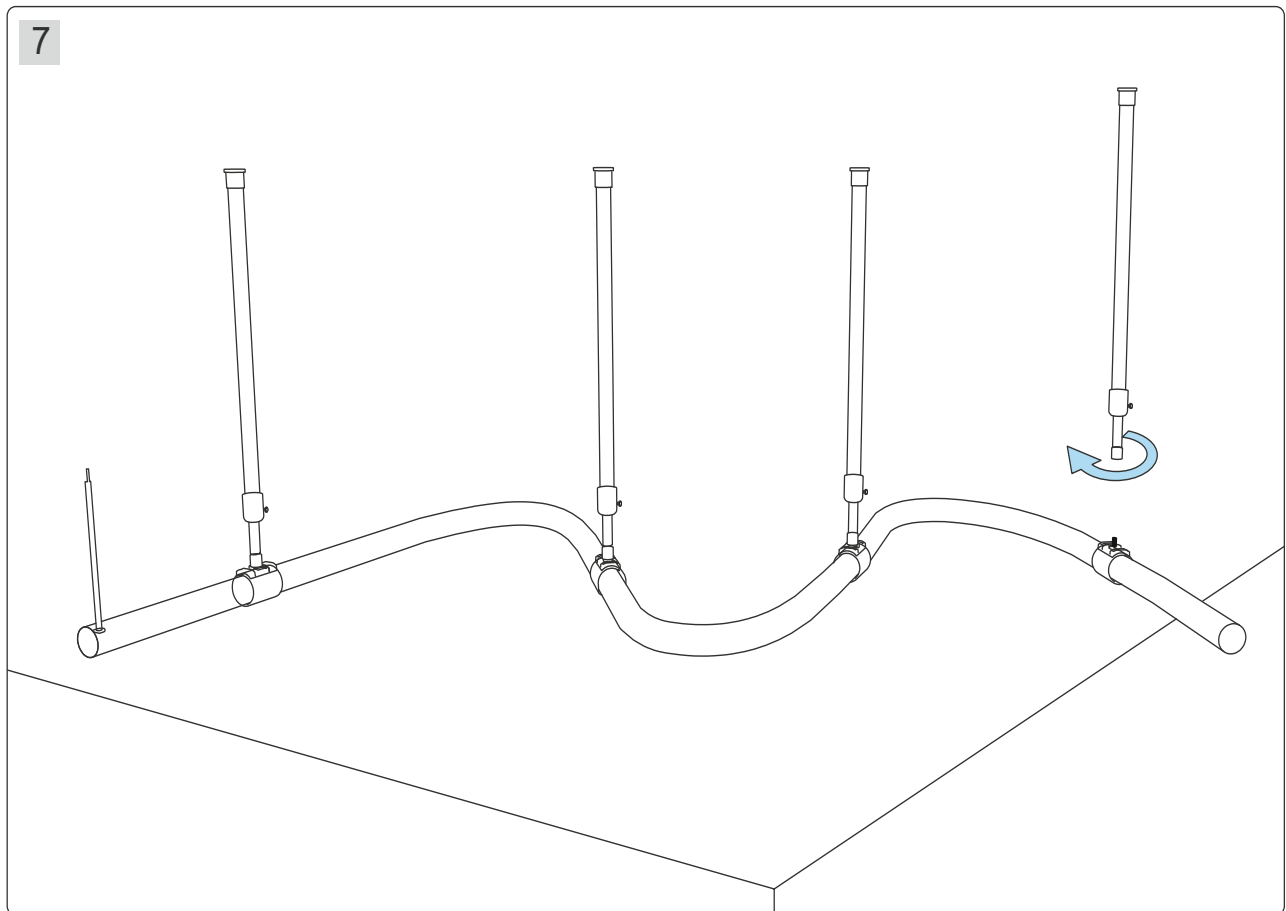
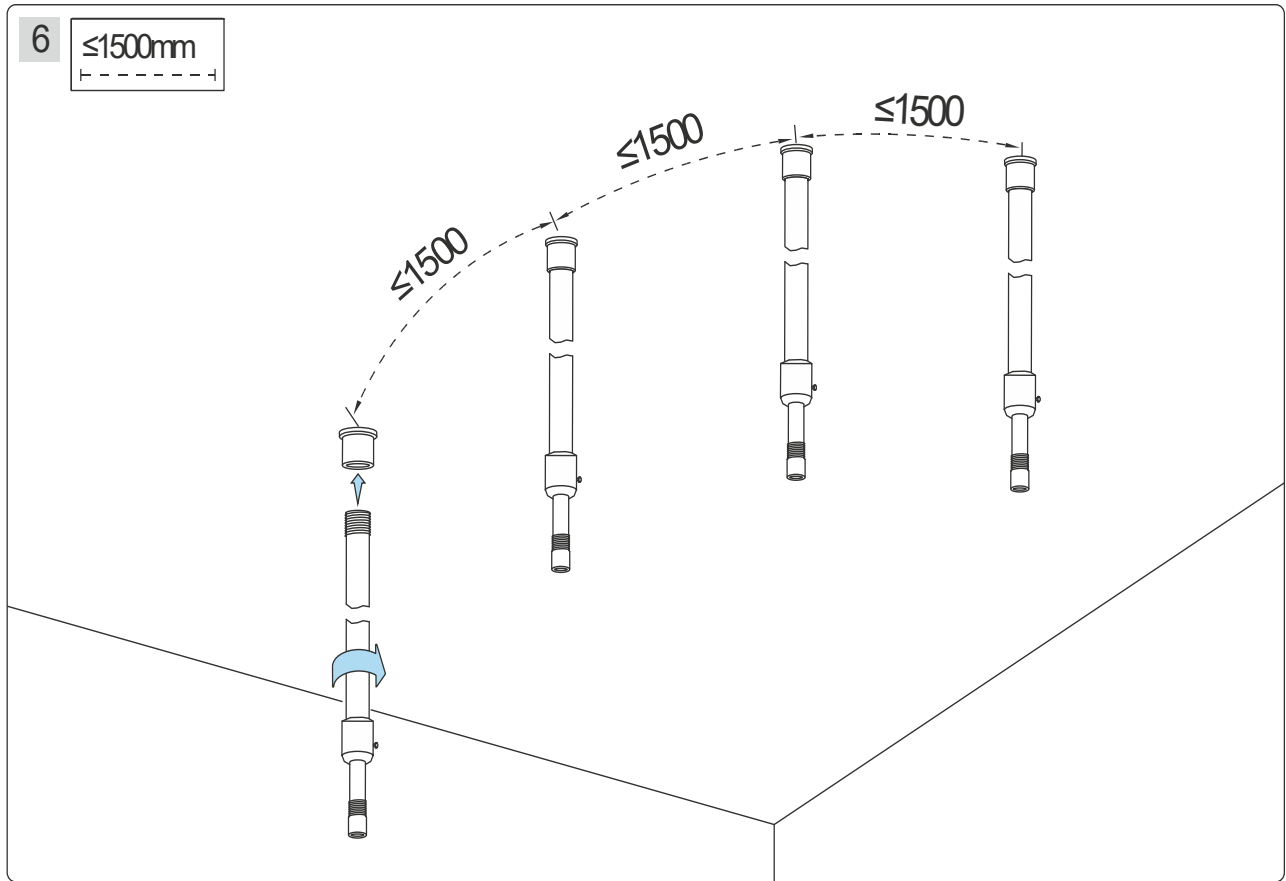
Bohrmaschine mit Bohrer Ø6 mm



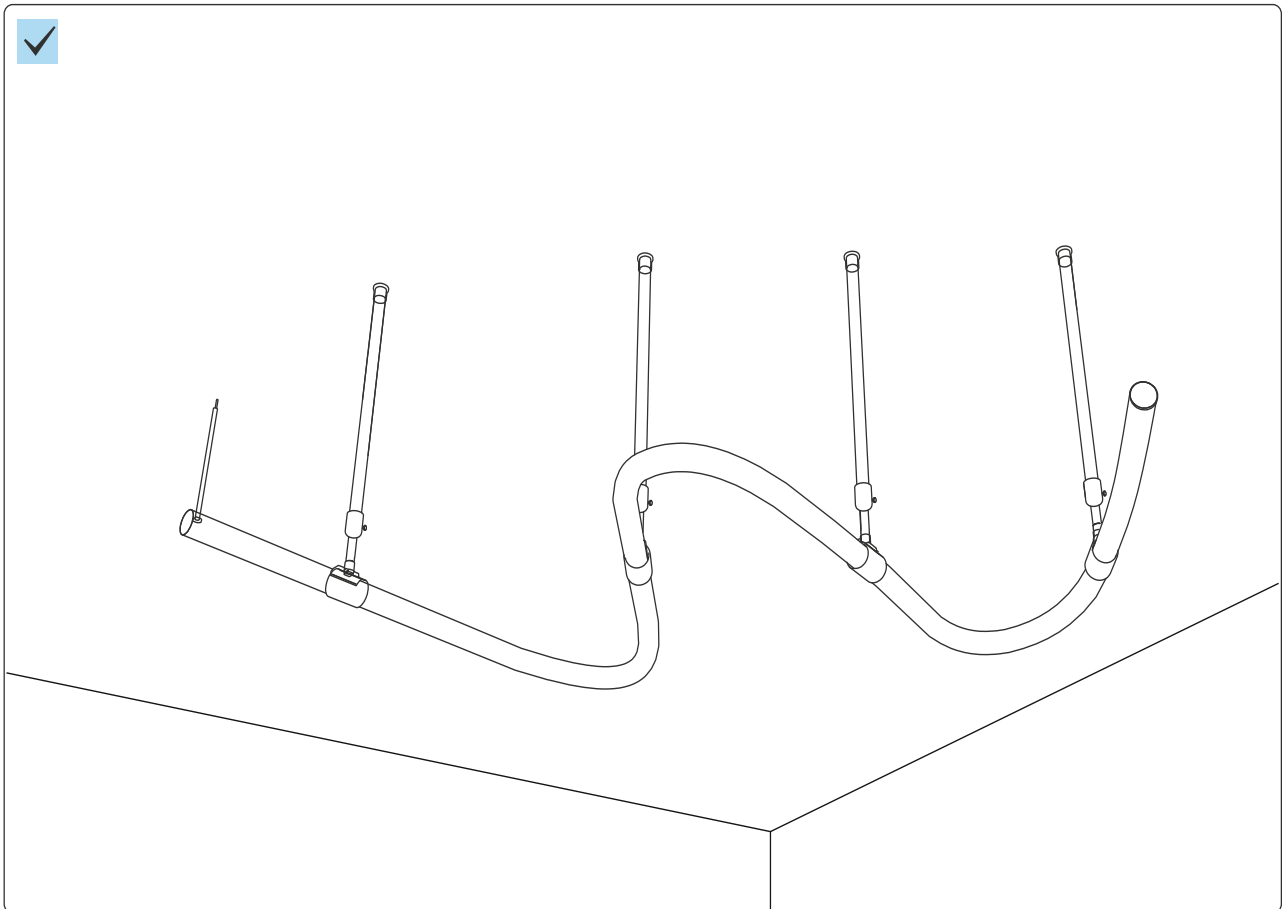
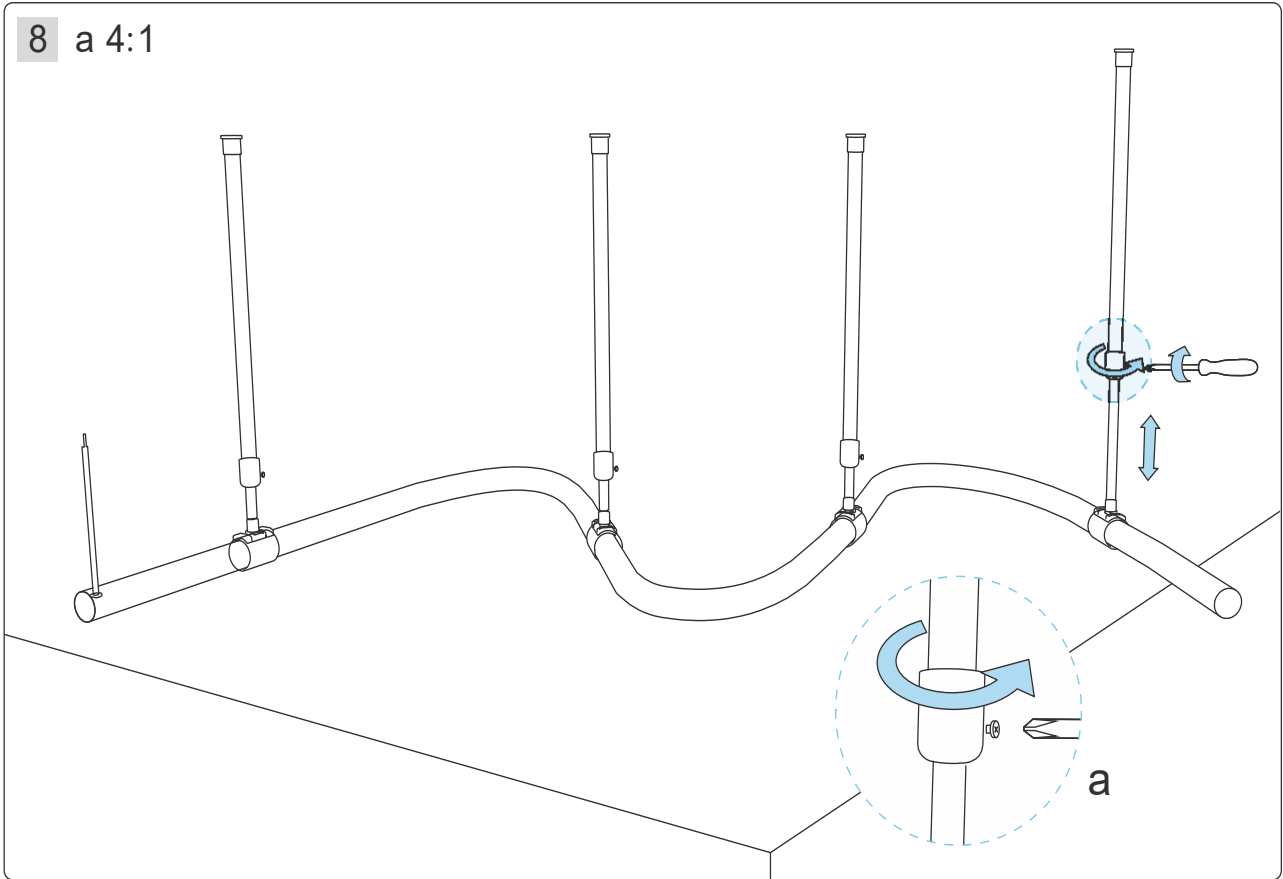
HINWEIS: Um ein evtl. Durchhängen, je nach Formgebung, zu vermeiden wird eine Aufhängung alle 500 mm empfohlen.



Stecken Sie die Halterungen auf den Flex Strip OPAL.

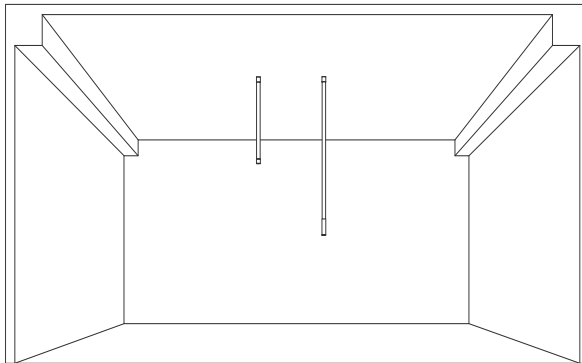


8 a 4:1

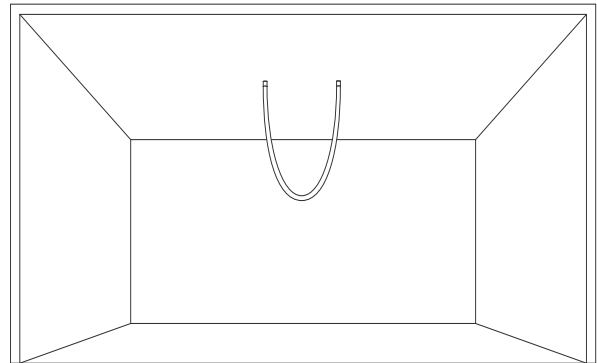


## Montage für hängende einseitige oder beidseitige Anordnung:

1. Folgende Artikel werden für eine einseitige oder beidseitige Montage benötigt:  
L6OP7A05 (einseitig) oder L6OP7A06 (einseitig) oder L6OP7A07 (beidseitig)

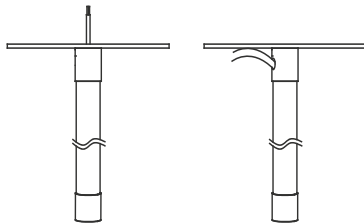


Einseitige Aufhängung

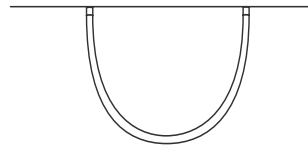


Beidseitige Aufhängung

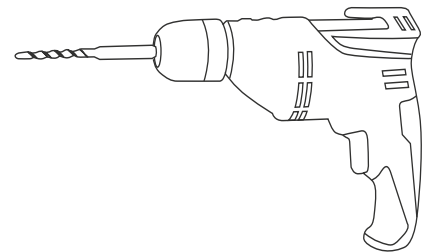
2. Vorgehensweise



Gerader oder seidl. Ausgang

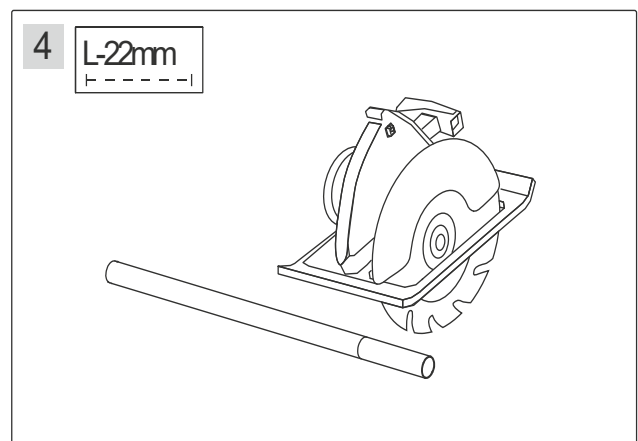
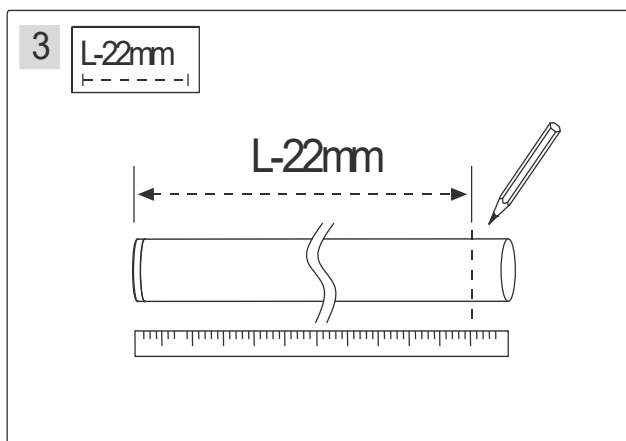
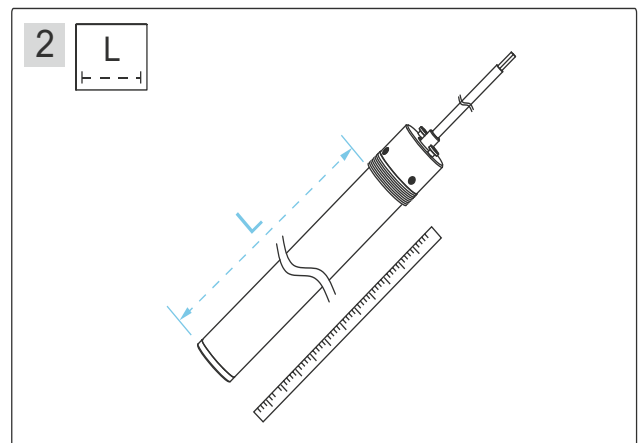
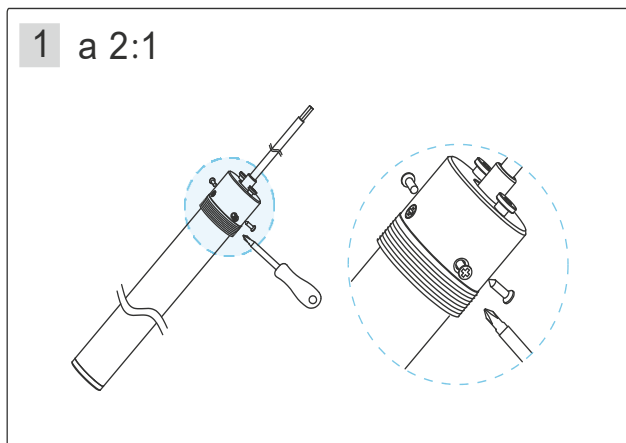


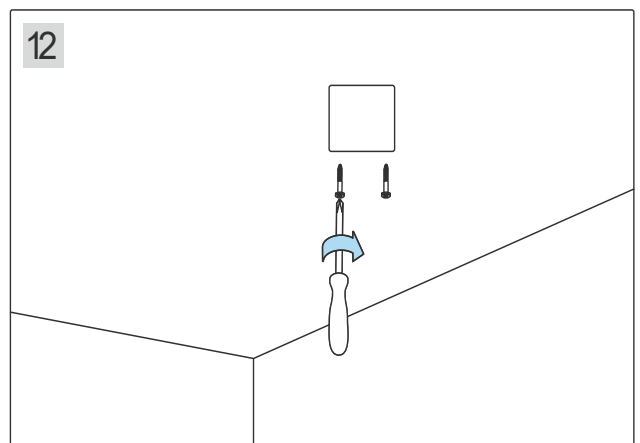
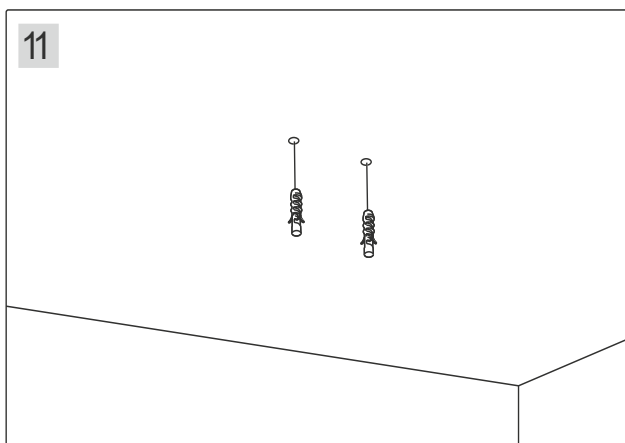
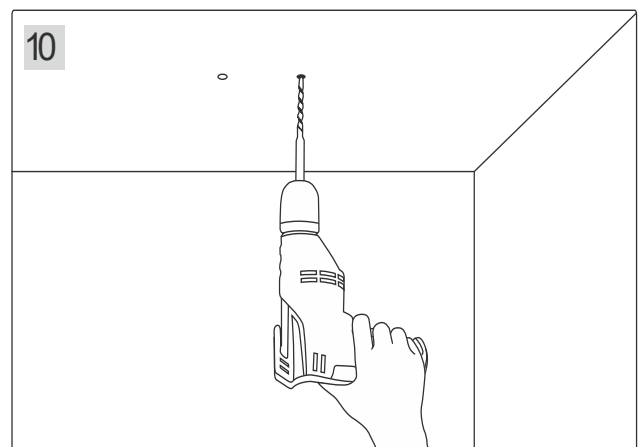
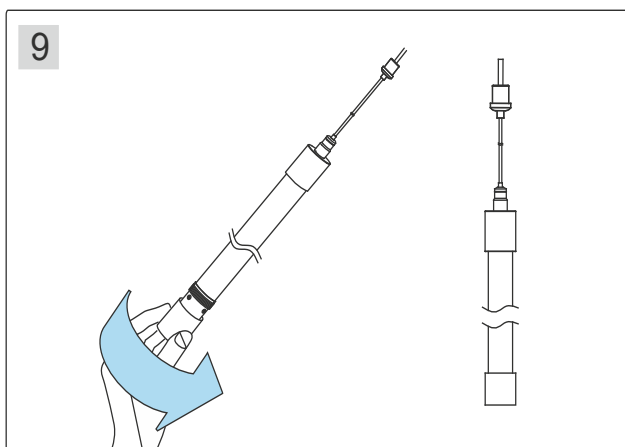
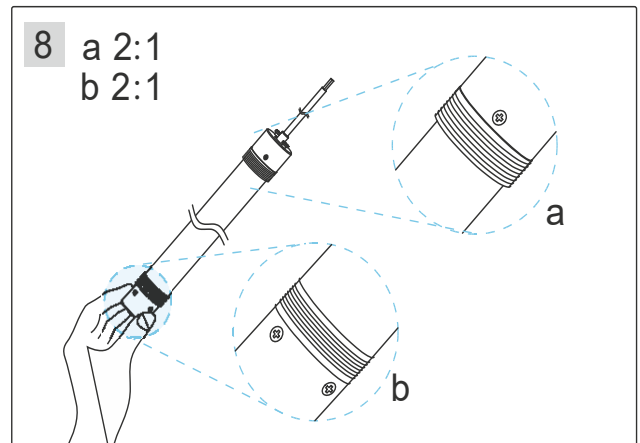
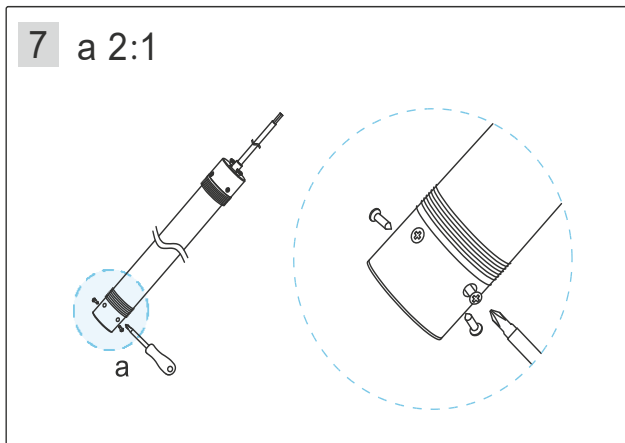
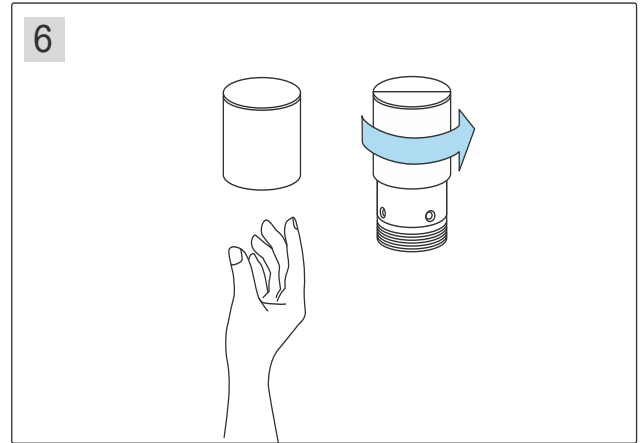
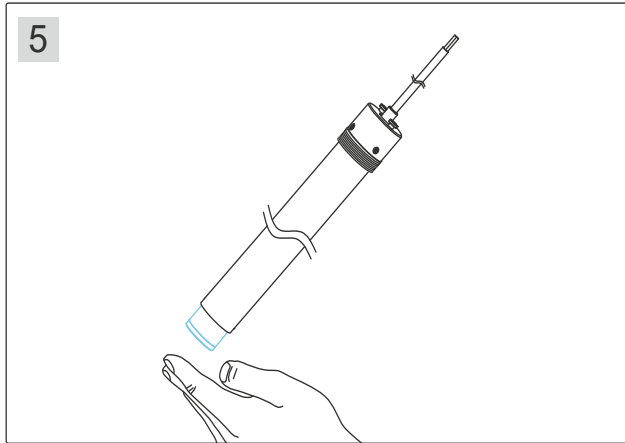
beidseitige Aufhängung



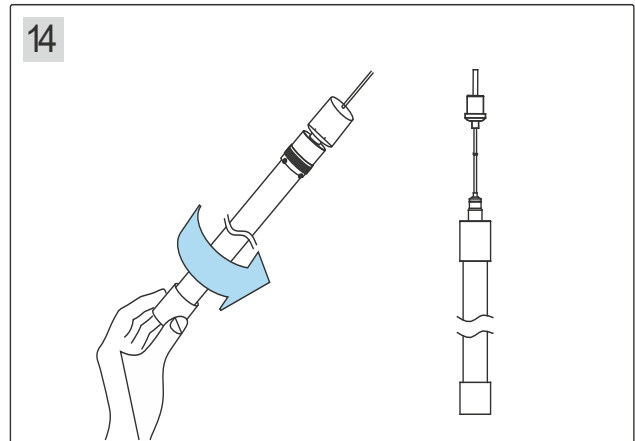
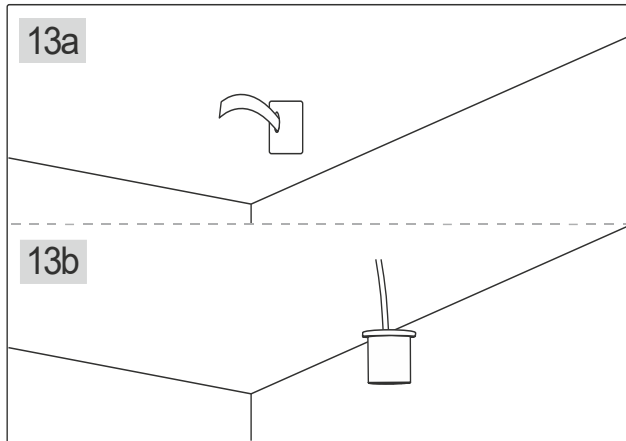
Bohrmaschine mit Bohrer Ø6 mm

## Befestigung bei einseitiger Aufhängung

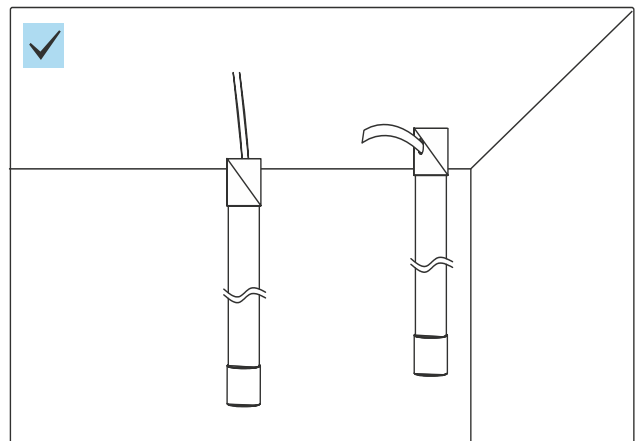
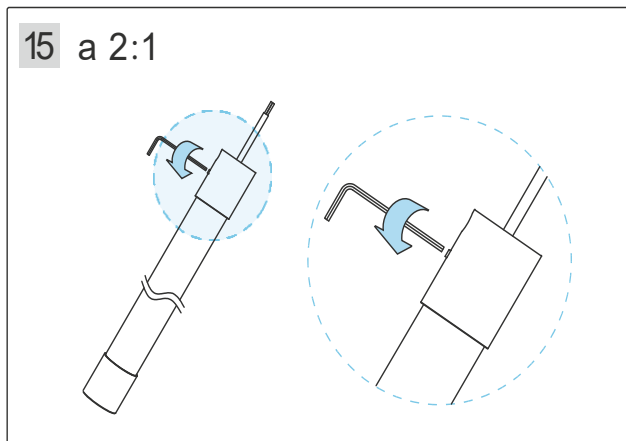




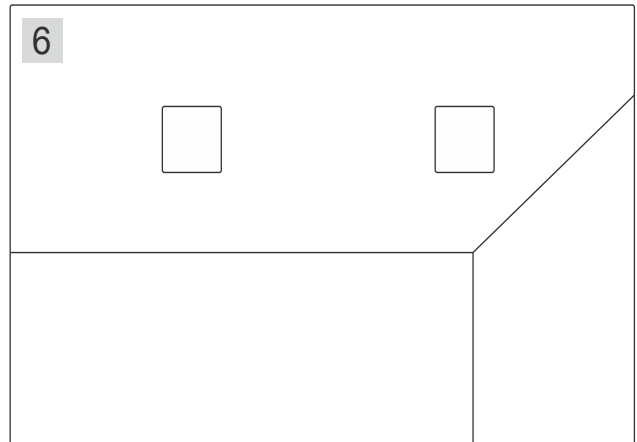
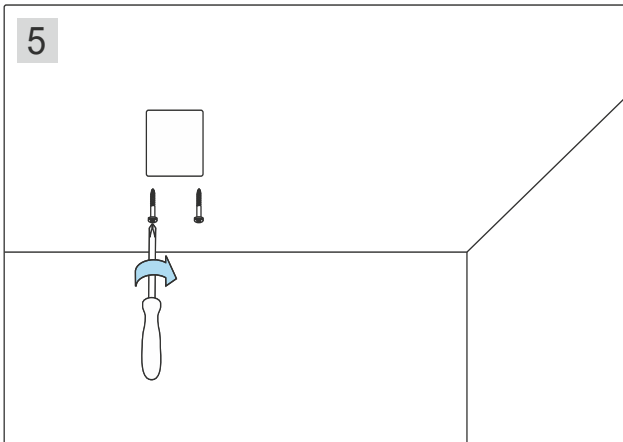
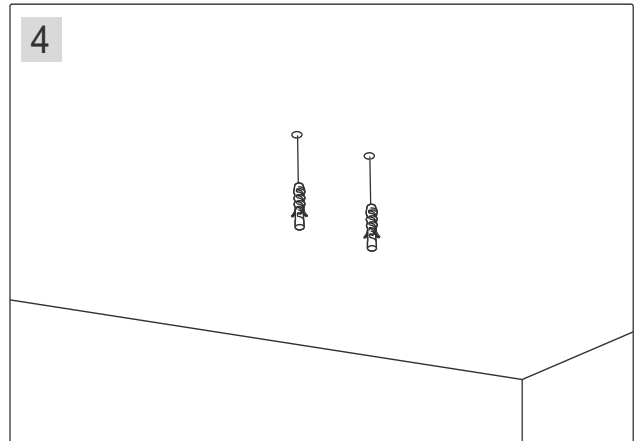
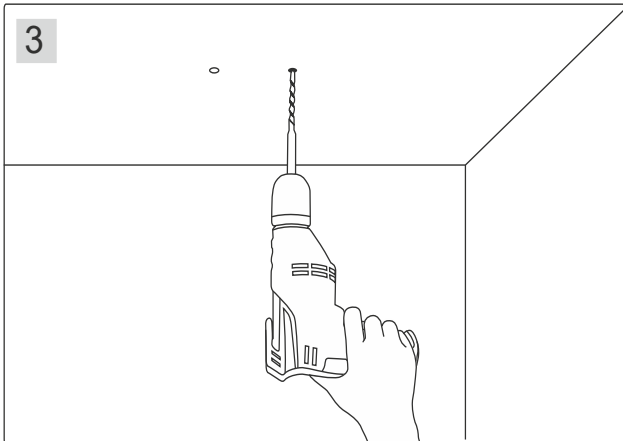
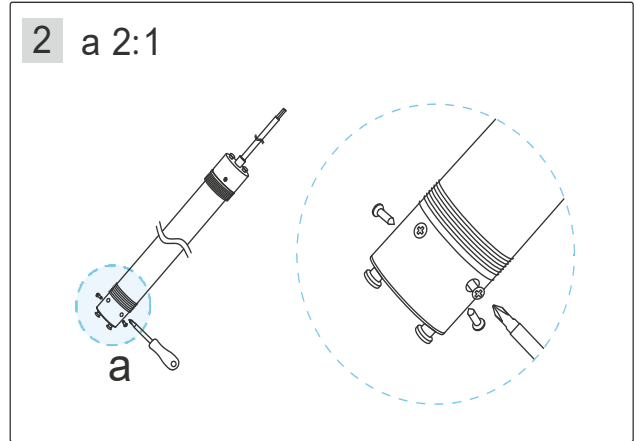
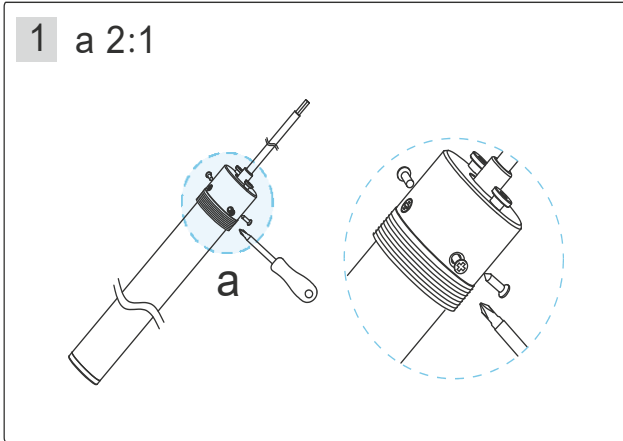
Feste Position



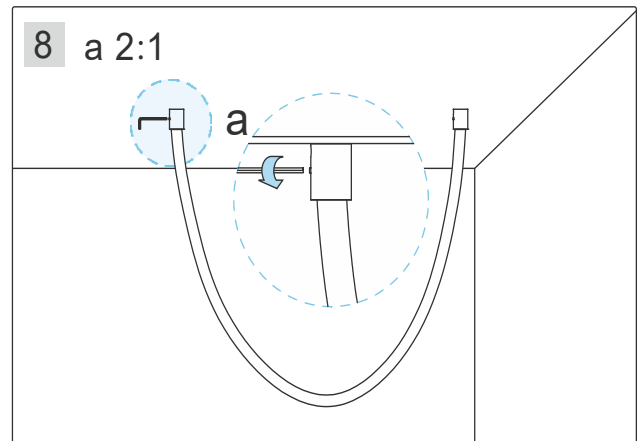
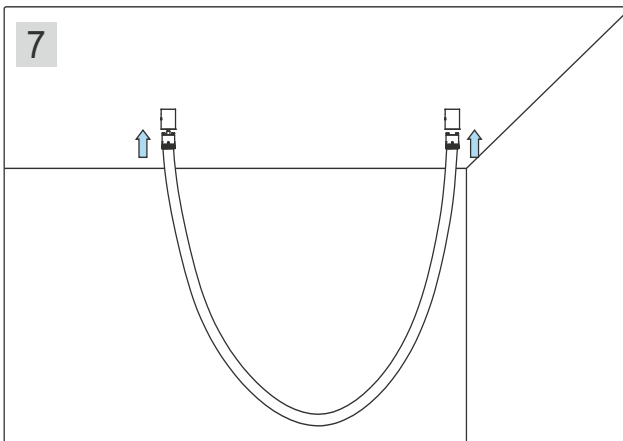
Betondecke oder abgehängte Decke



## Befestigung bei beidseitiger Aufhängung

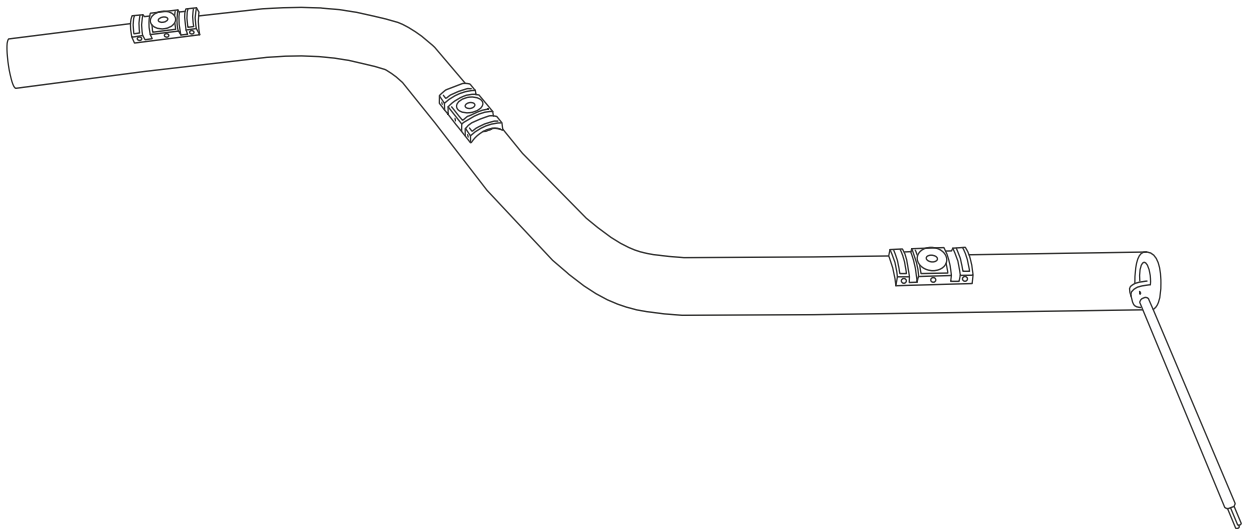


## Feste Position



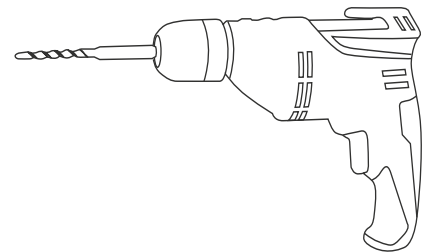
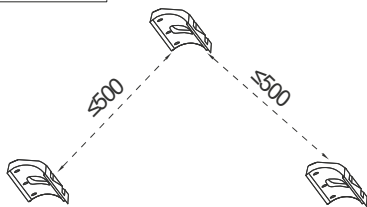
**Montage für gebogene, deckennahe Befestigung:**

1. Folgender Artikel wird für eine gebogene, deckennahe Montage benötigt:  
L6OP7A12

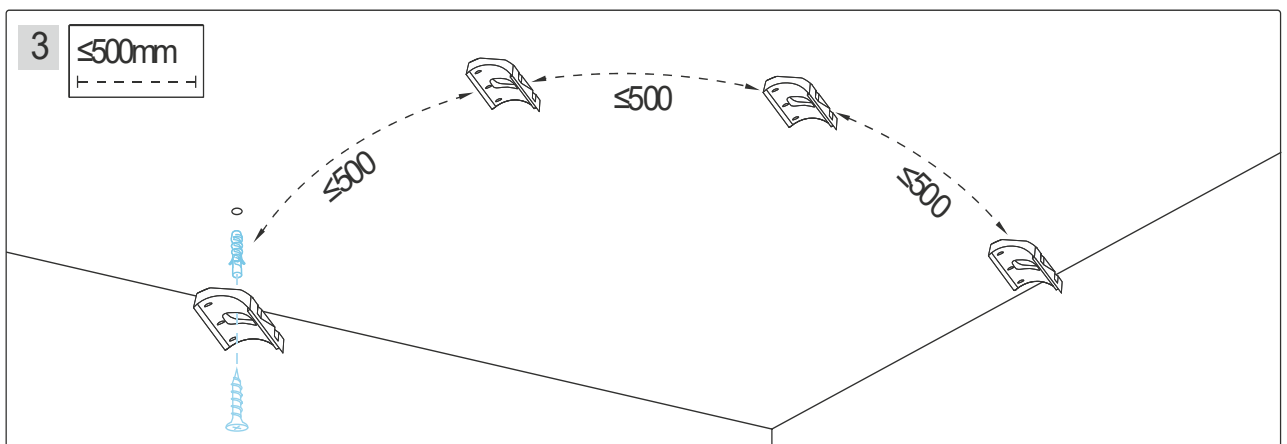
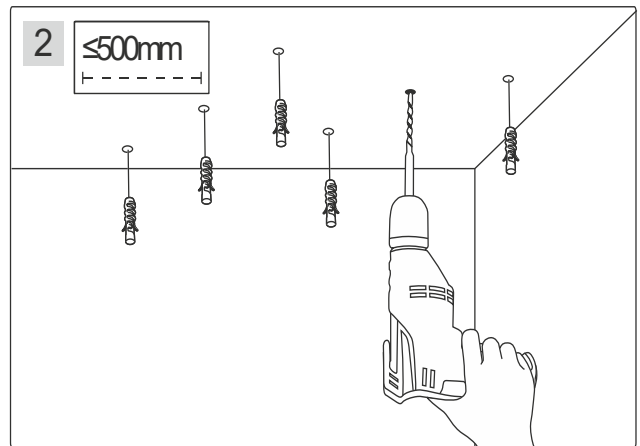
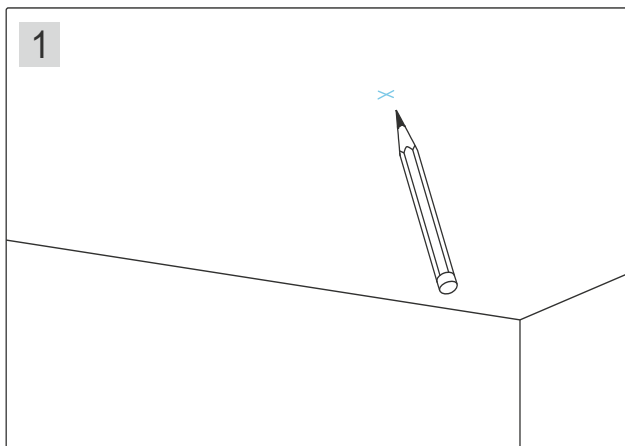


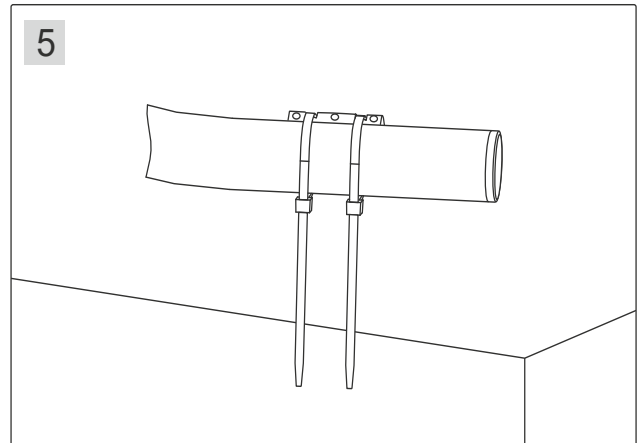
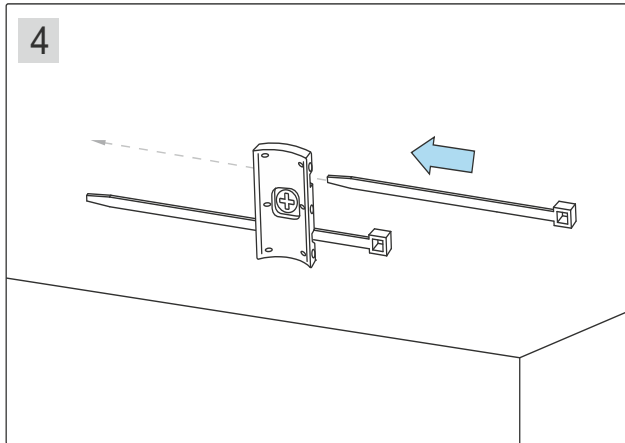
2. Vorgehensweise

≤500mm

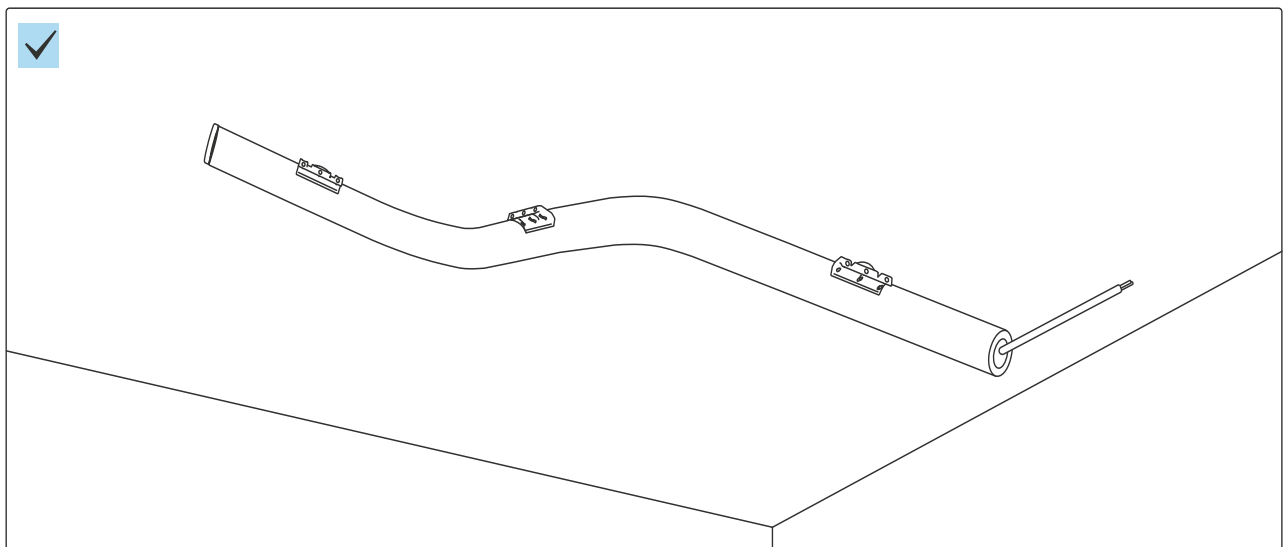
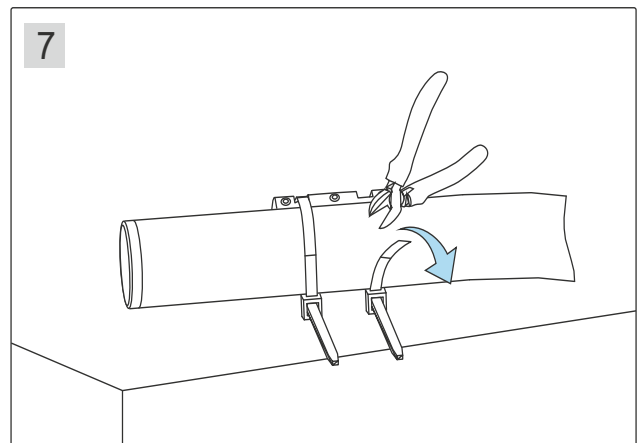
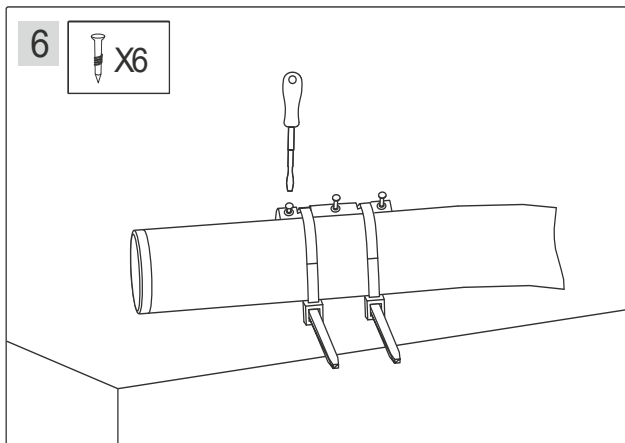


Bohrmaschine mit Bohrer Ø6 mm



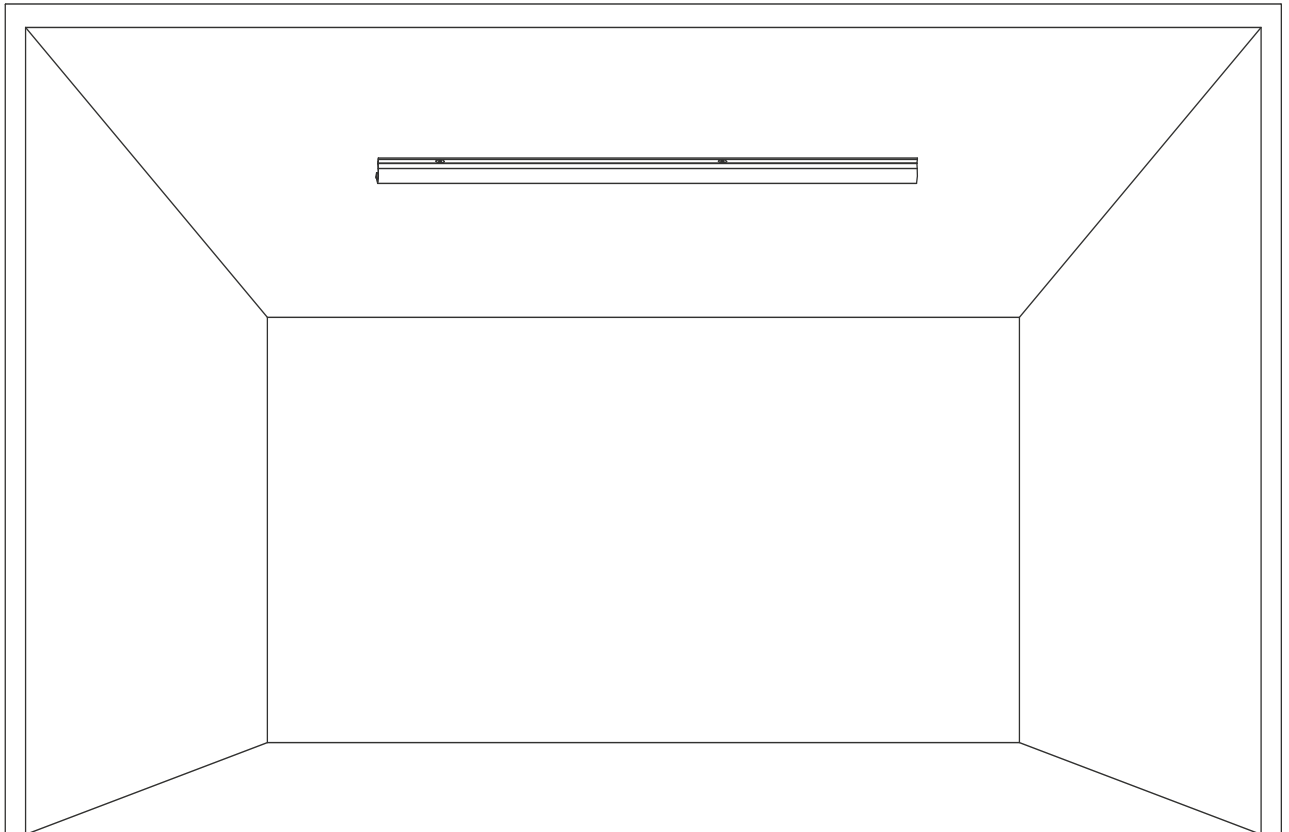


Fixieren Sie den Flex Strip OPAL an der Halterung

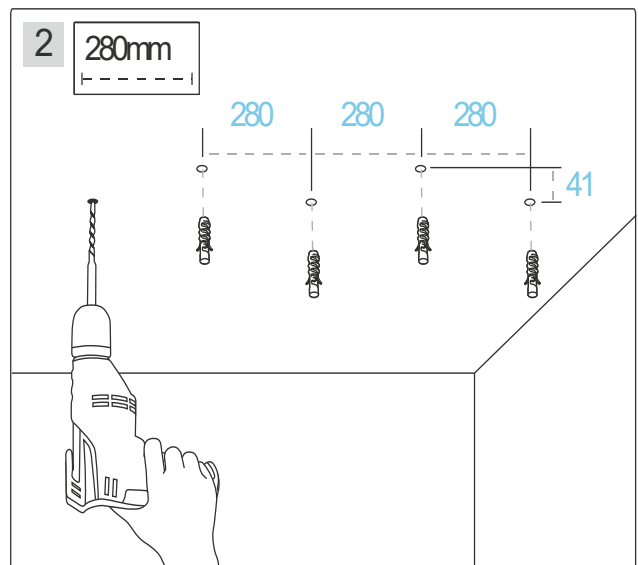
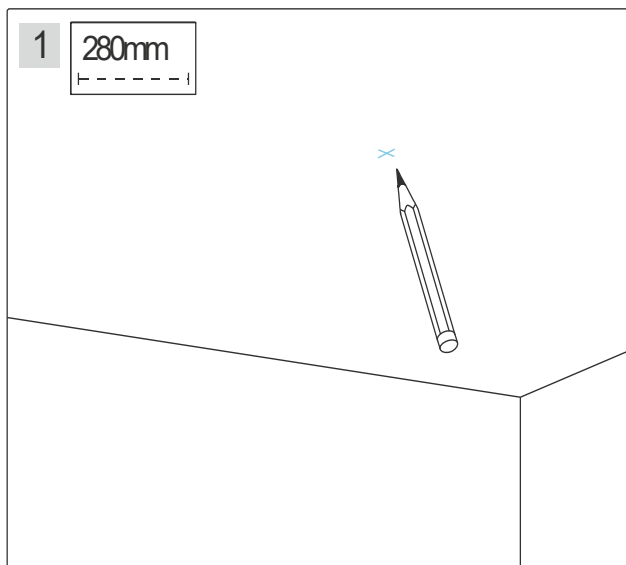
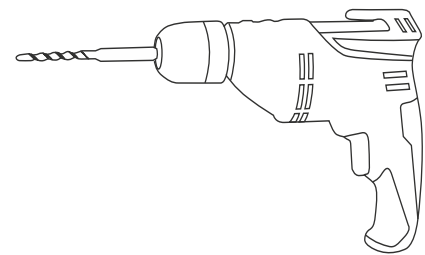
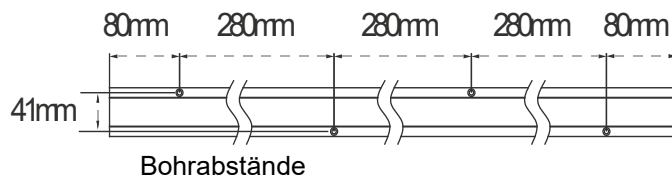


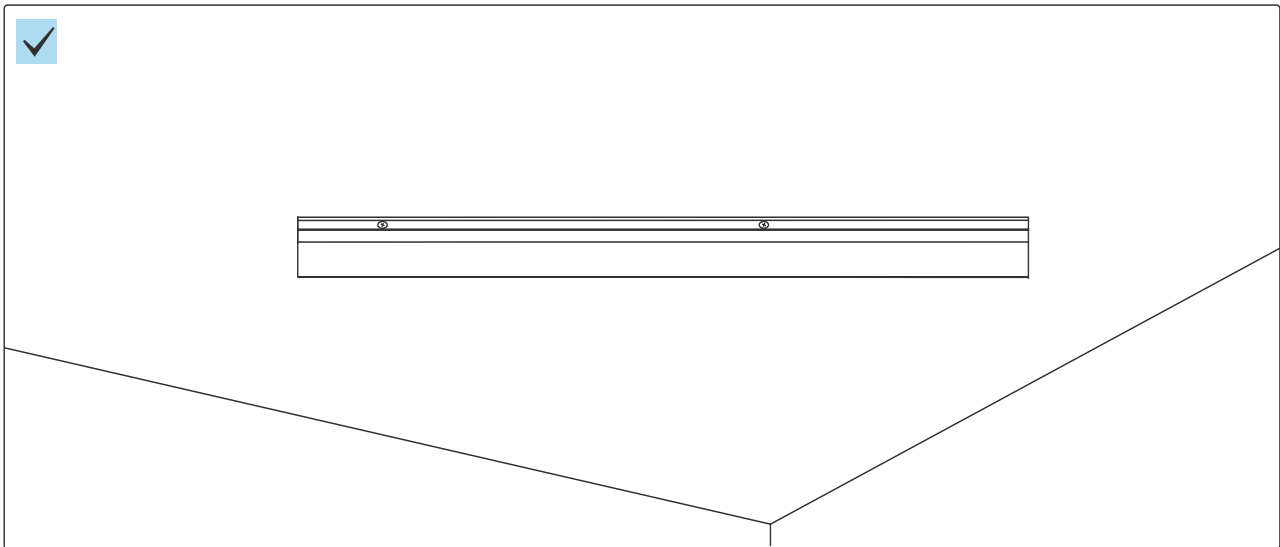
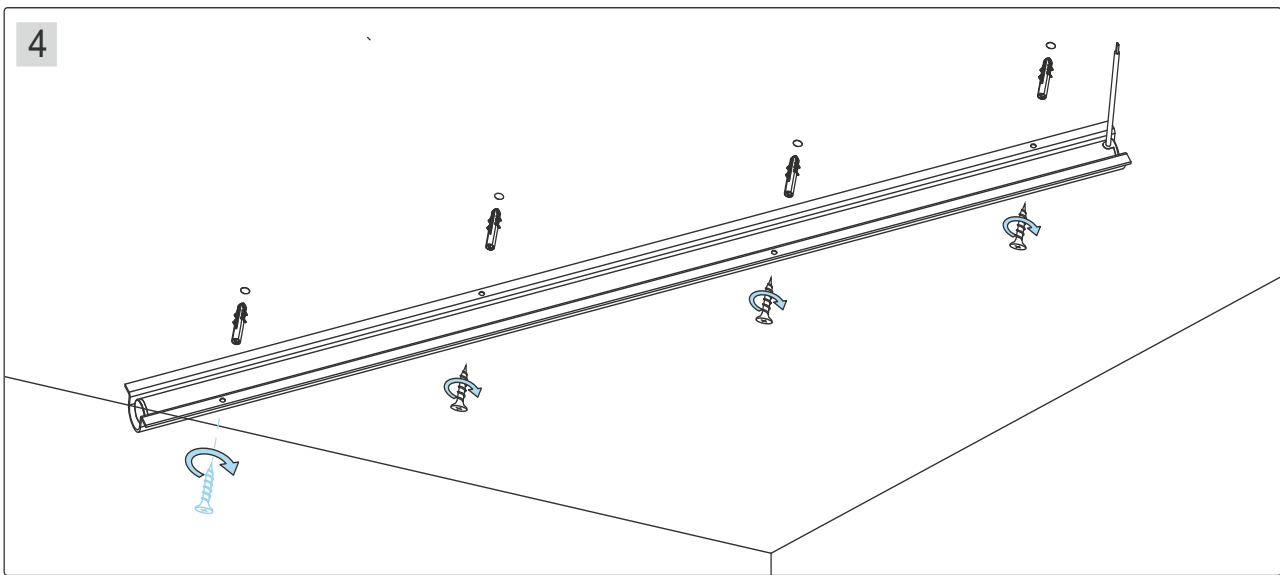
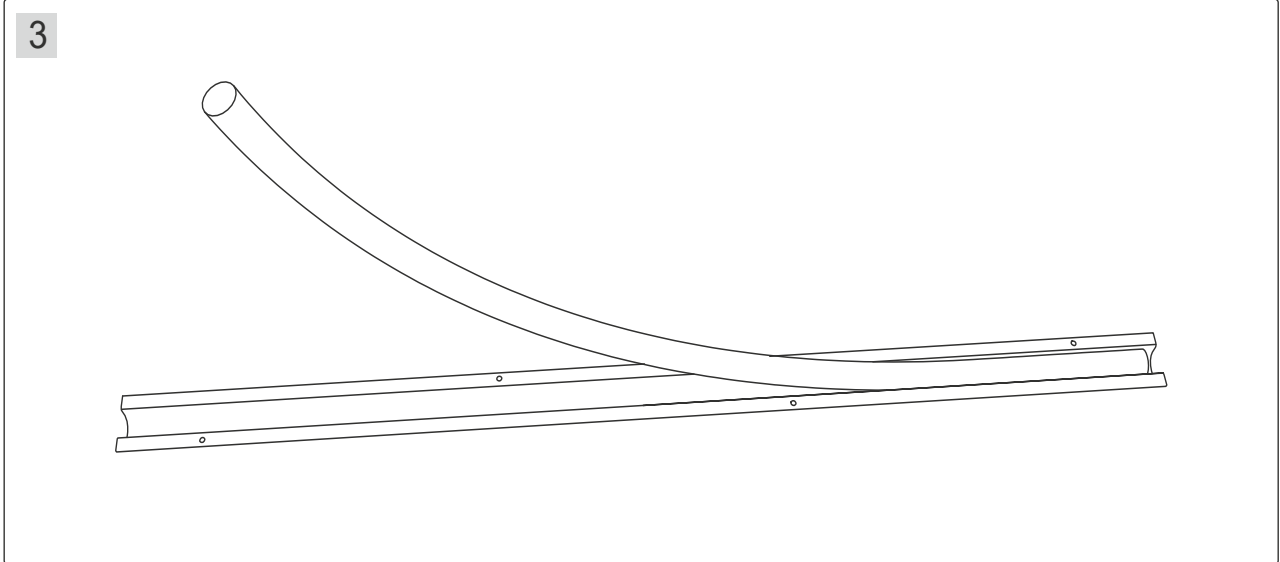
**Montage für gerade, deckennahe Befestigung, Länge 1m:**

1. Folgender Artikel wird für eine gerade, deckennahe Montage benötigt:  
L6OP7A09



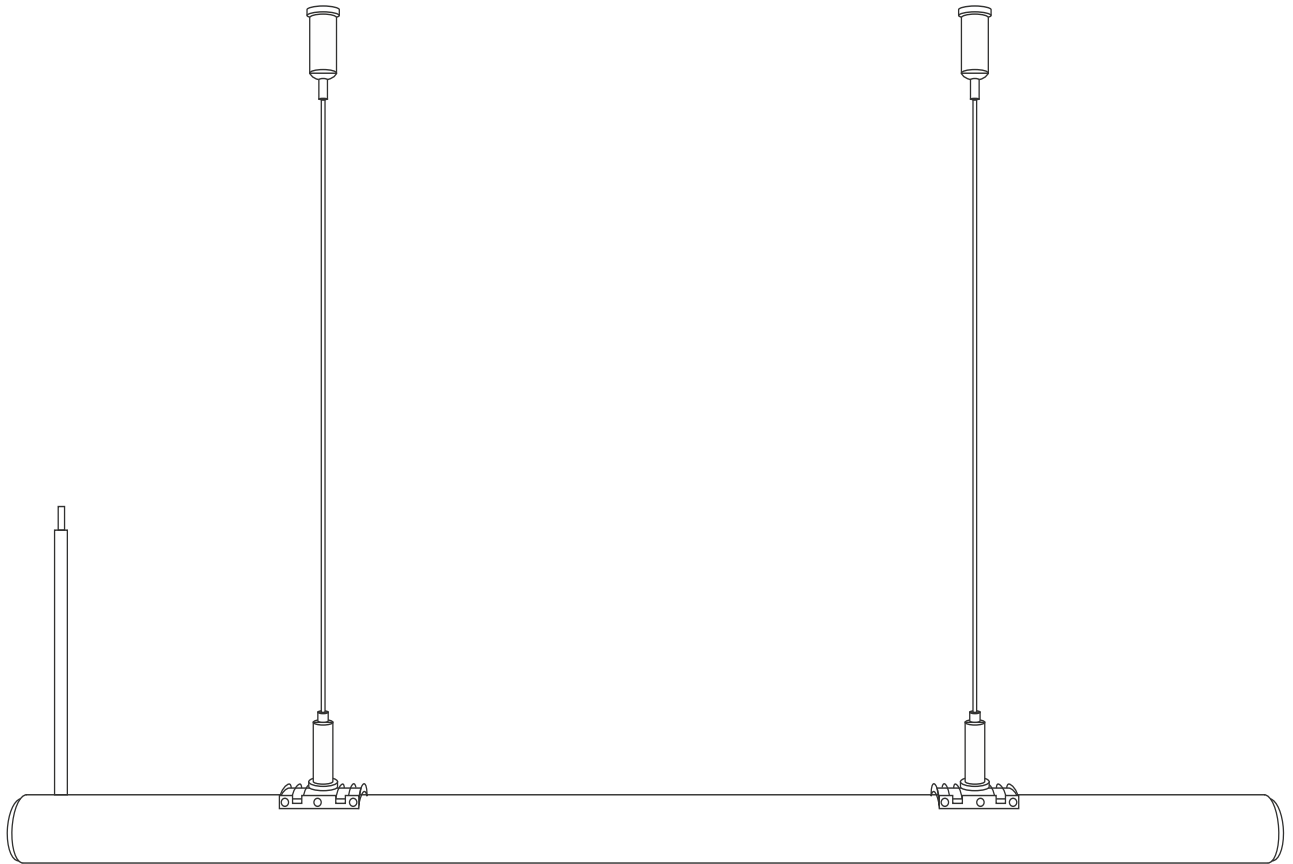
**2. Vorgehensweise**



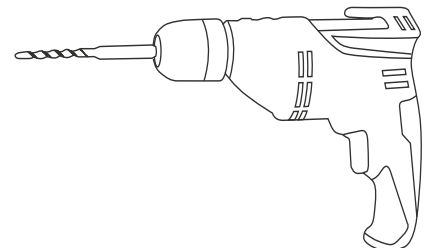
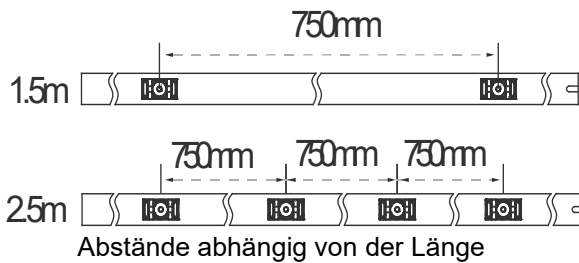


## Montage für gerade, abgehängte Befestigung, Länge 1m:

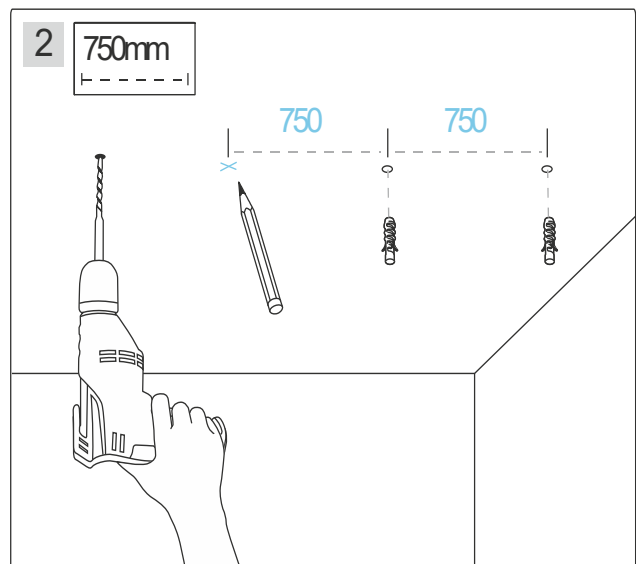
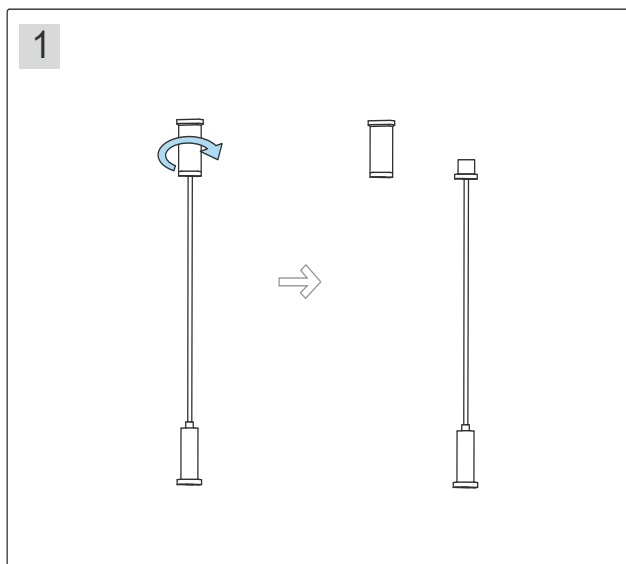
1. Folgender Artikel wird für eine gerade, abgehängte Montage benötigt:  
L6OP7A10 oder L6OP7A11 und L6OP7A14

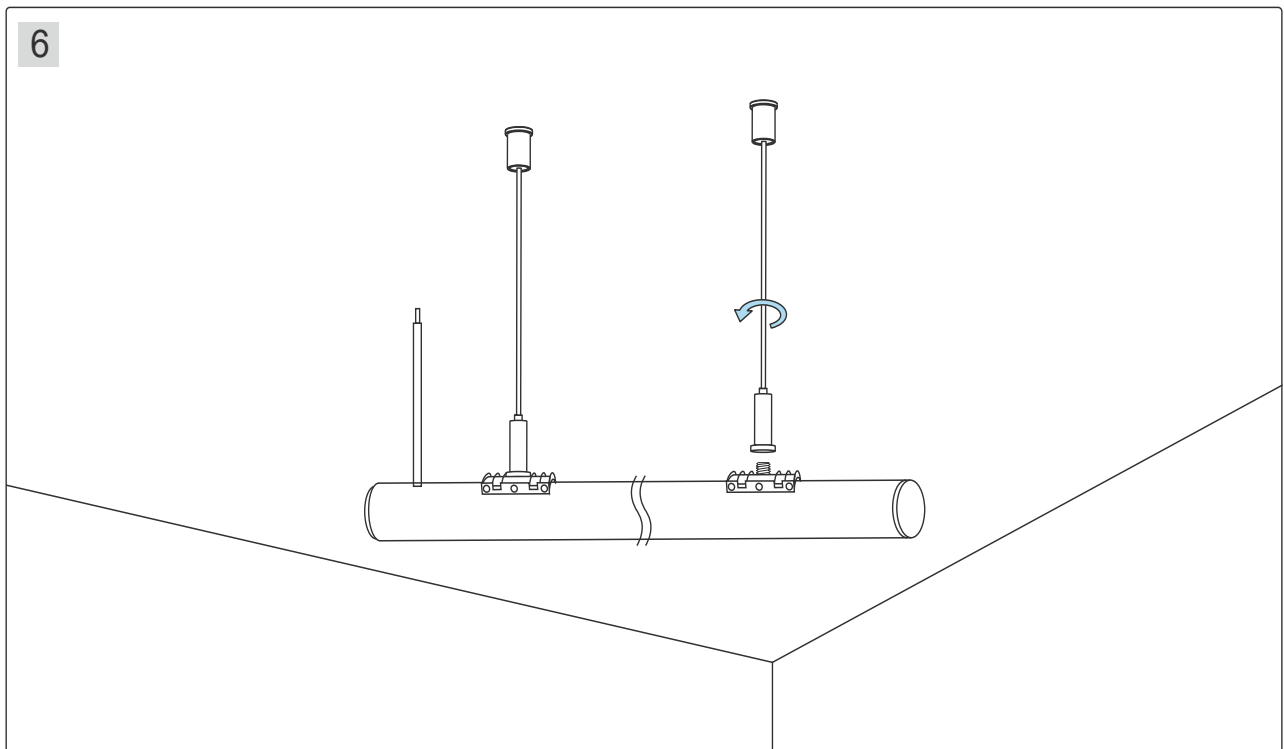
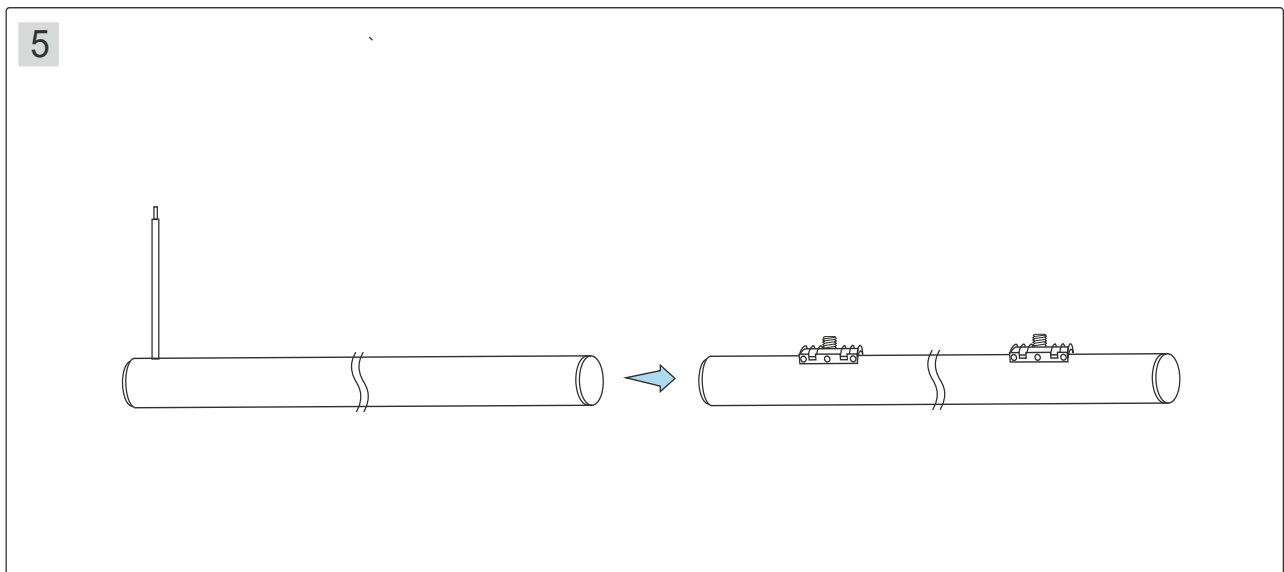
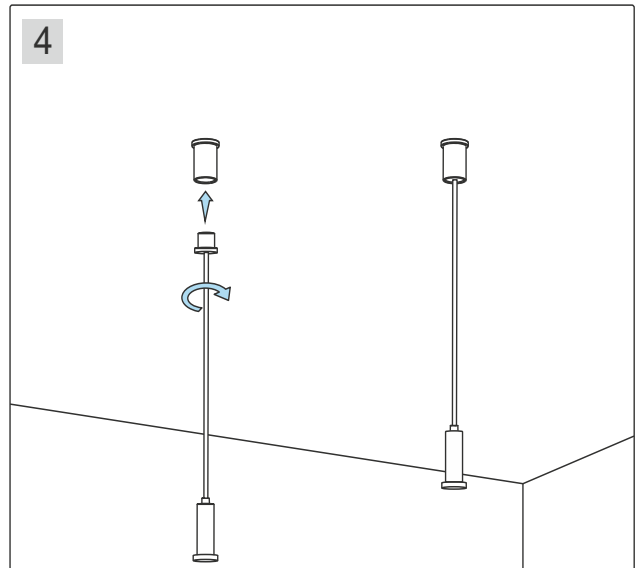
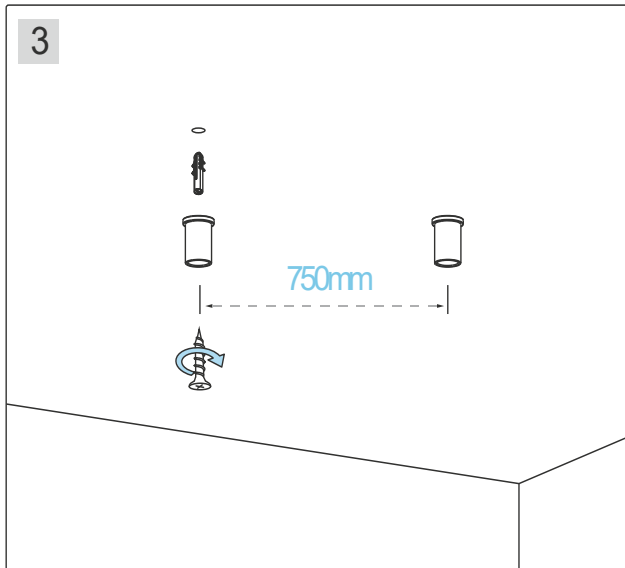


## 2. Vorgehensweise



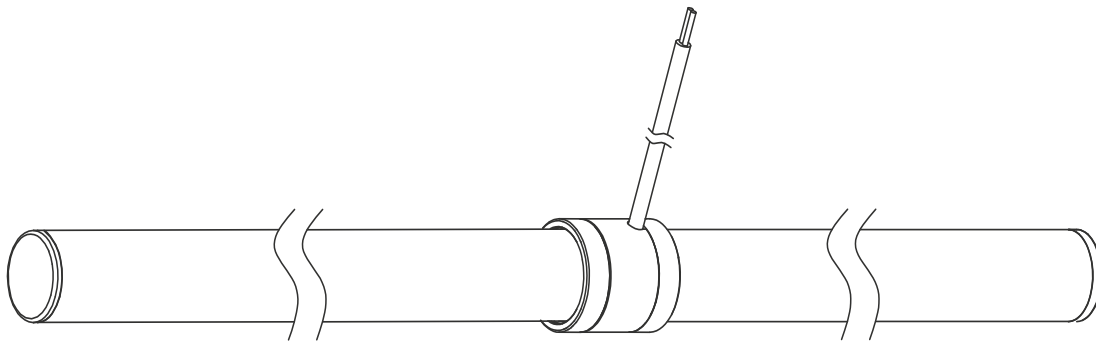
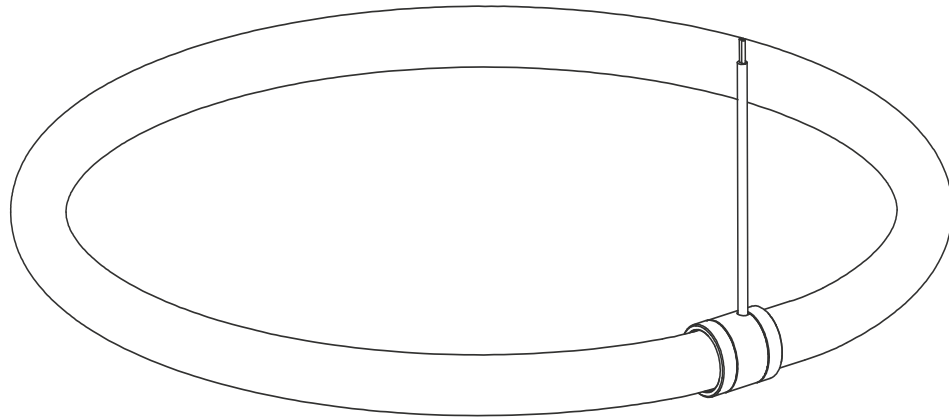
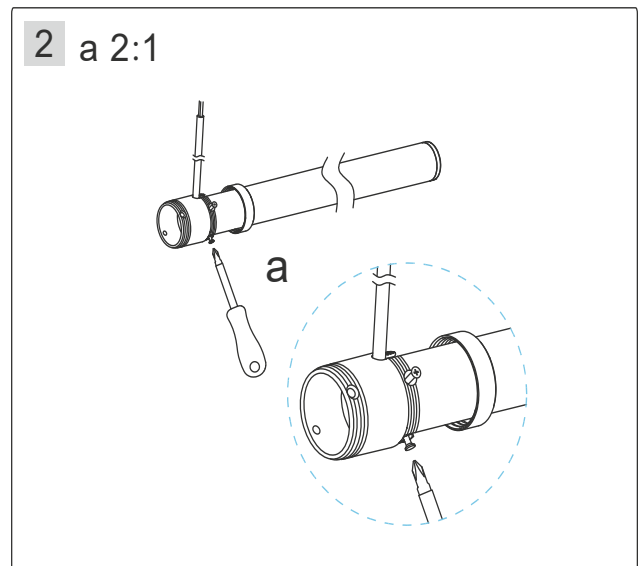
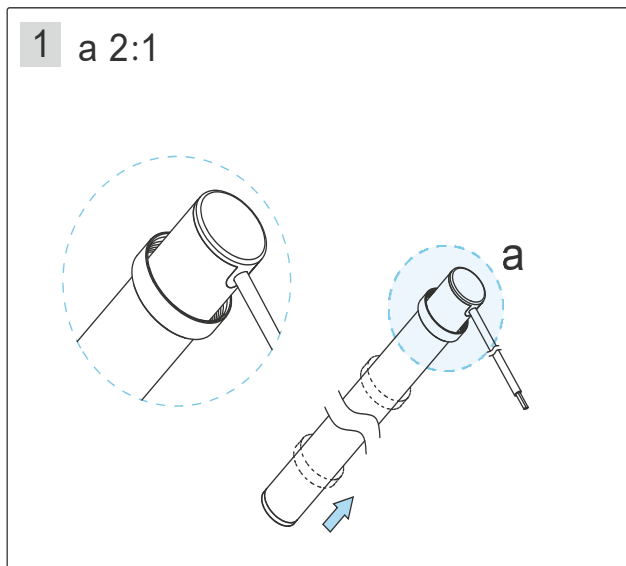
Bohrmaschine mit Bohrer Ø6 mm



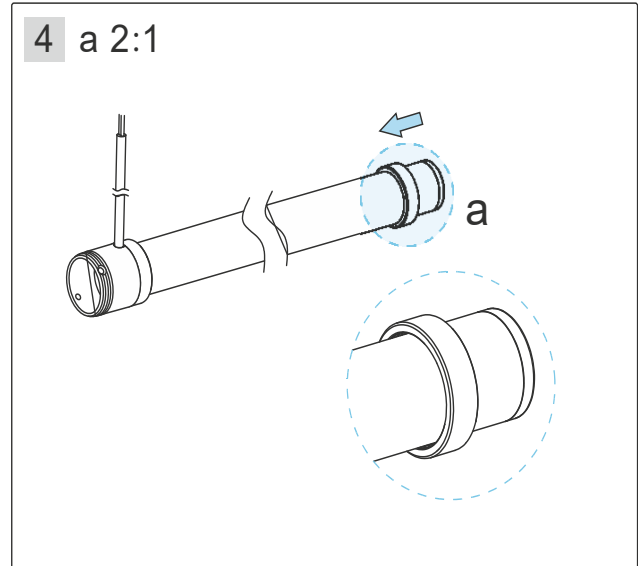
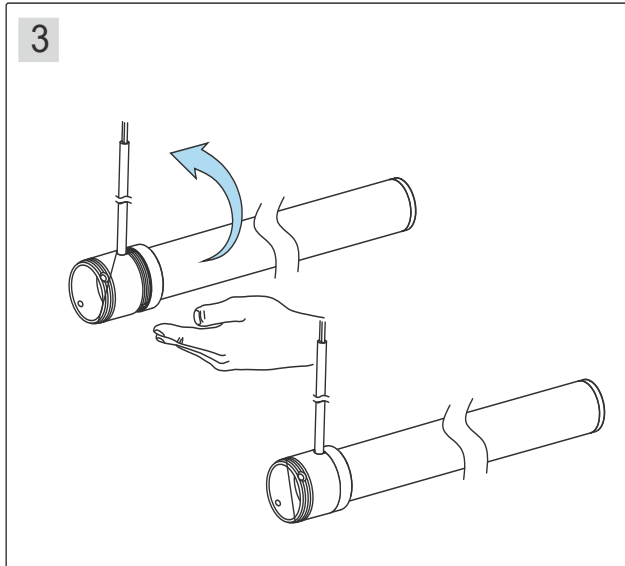


**Montage von Verbindern:**

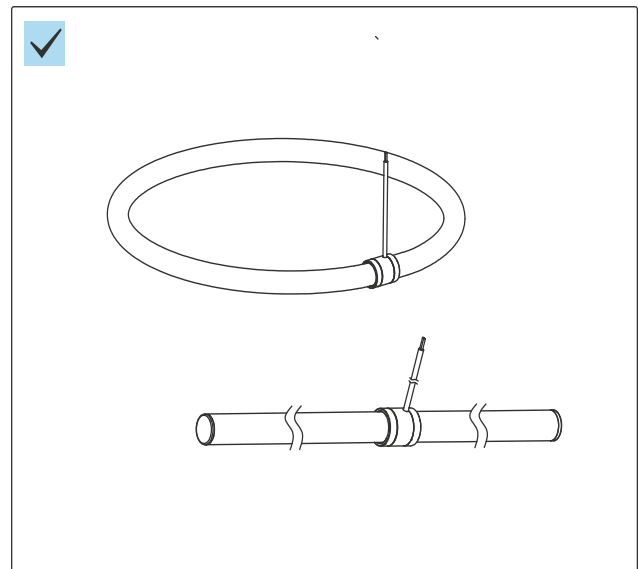
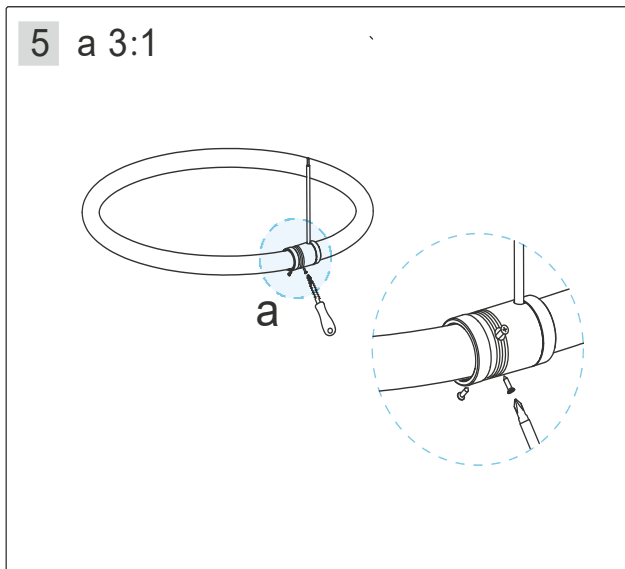
1. Folgender Artikel wird für eine Verbindung benötigt:  
L6OP7A08

**2. Vorgehensweise**

Stecken Sie den Verbindungsring in den Flex Strip OPAL



Schieben Sie den Verbindungsring zurück an das Verbindungsstück



**PROLED FLEX STRIP OPAL SHAPE  
L60P7xx**

**Characteristics:**

- SMD CHIP MONO (neutral white, warm white, super warm white).
- Power supply 24 VDC.
- Homogenous light. No single points visible.
- Safety class IP65. Suitable for wet room and covered outside.
- Operating temperature range -10° C till +45° C.
- CE compliant with applicable European directives.
- This product contains a light source of energy efficiency class F.

**Warning:**

1. For covered outside use possible.
2. Please ensure that the packaging is disposed of in a safe environment.
3. We do recommend that a qualified electrician should be used to install the products.
4. Do not look at the lighted lamp directly.
5. Please watch out at installation for thermal expansion or shrinking.

**Safety indices:**

Be sure to have a qualified electrician complete installation. The customer is not entitled to claim for any lights installed without observing European safety directives. The manufacturer is then discharged from liability when damage is caused by improper use or installation. For indoor use only. Protection class IP65.

**Preinstallation:**

Please follow the sequence of installation step by step. Non-observance can lead to damage of the flex strip.

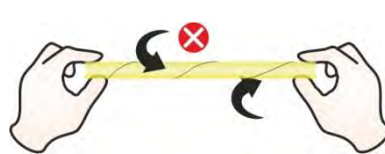
1. Switch off the electricity at the mains before commencing installation or lamp change and (if a fuse box is installed) remove the appropriate circuit fuse to avoid accidental switching on of the mains supply.
2. Connect the flex strip to the power supply 24 VDC output (secondary side).
3. Connect connector (primary side) of power supply to mains (220-240VAC).
4. If a dimmer is used, than it must be placed between power supply and the flex strip.

**Installation possibilities:**

1. Please keep in mind, that following strain is not allowed:



DO NOT PRESS

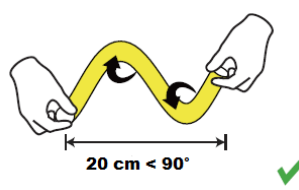


DO NOT TWIST



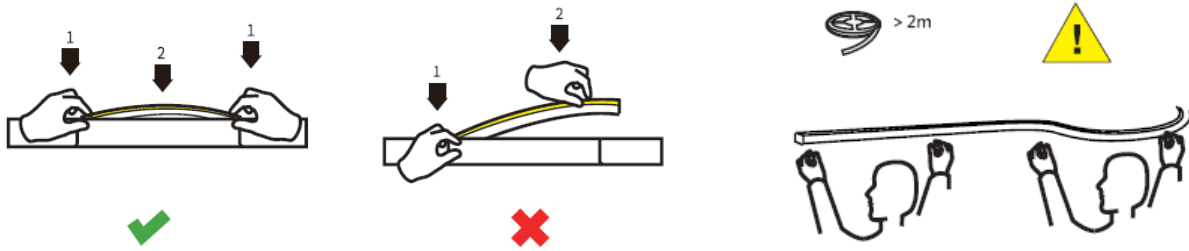
DO NOT STRETCH

2. Minimum bending diameter at FLEX STRIP OPAL 360 XL



## Installation:

1. Please take care about following points before installation



Installation only from both sides allowed.  
Do not install from one side

At length over 2m only 2 person  
for installation allowed.

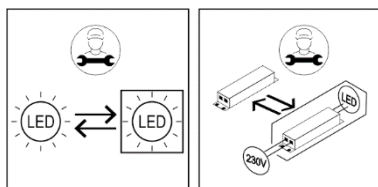
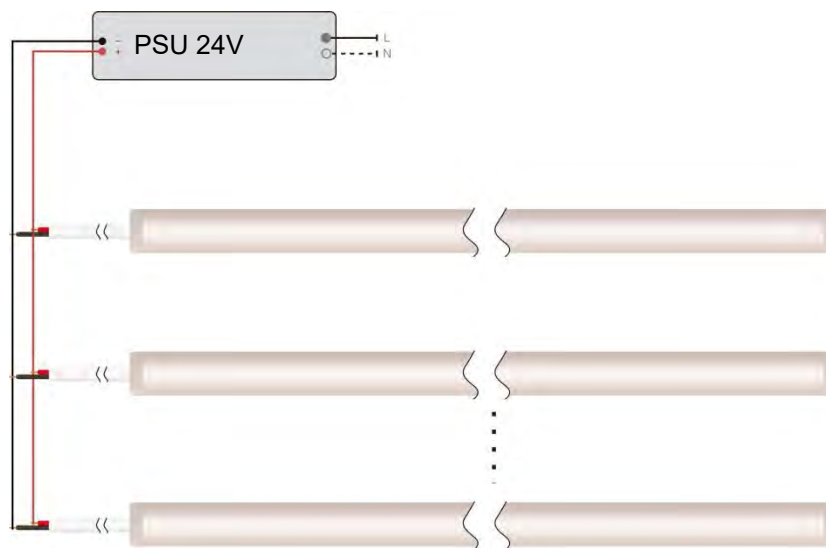
2. Please take care about following points before deinstallation



Please be carefull at deinstallation. Do not pull at light

At length over 2m only 2 person  
for deinstallation allowed.

3. Connection diagramm



Installation and commissioning may only be performed by qualified persons.  
National installation regulations must be observed.  
Luminaires must be disconnected from mains before any work.

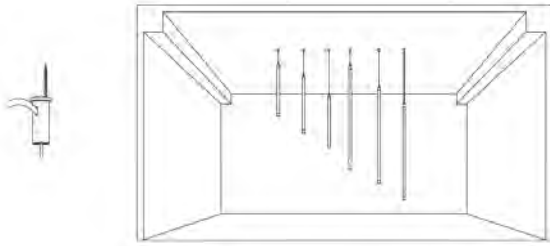
4. Replacement of the included light source

Principle, the built-in light source can be replaced by a trained electrician without permanent damage to the containing product. Generally available tools are sufficient.

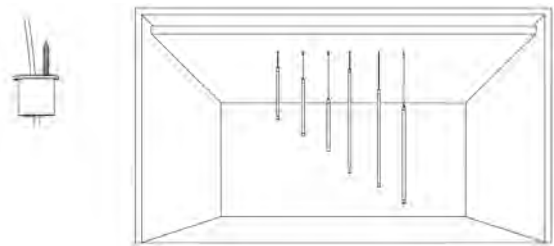
## Installation for vertical hanging:

1. Following items are needed for a vertical installation:

L6OP7A03 (1m) or L6OP7A03S (1m) or L6OPA04 (2,5m) or L6OPA04S (2,5m)

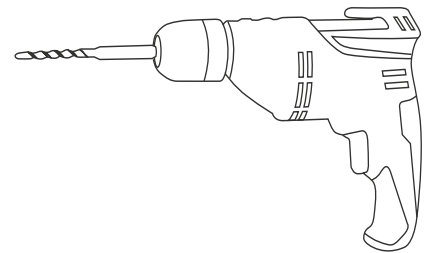


side input / concrete ceiling



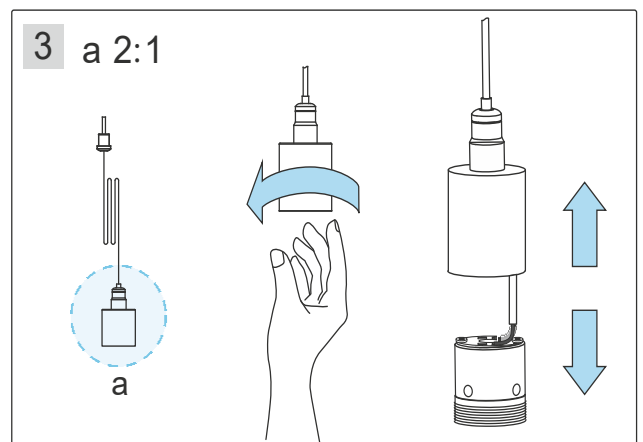
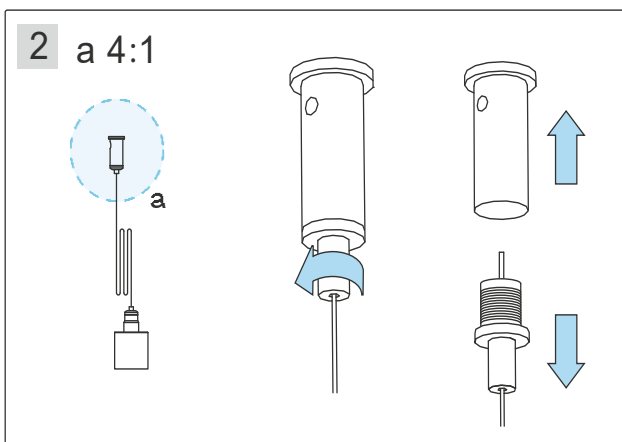
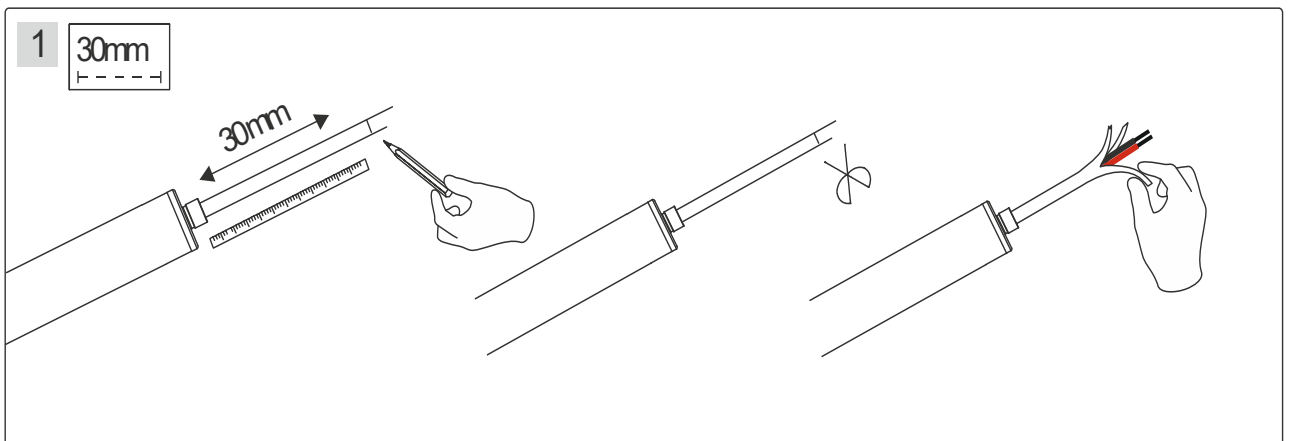
vertical input / suspended ceiling

2. Installation steps

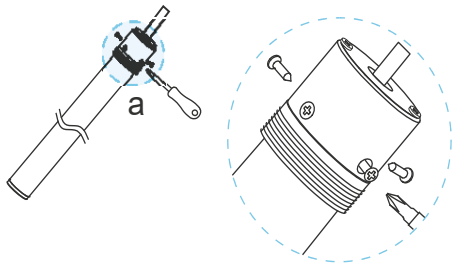


Drilling machine with drill Ø6 mm

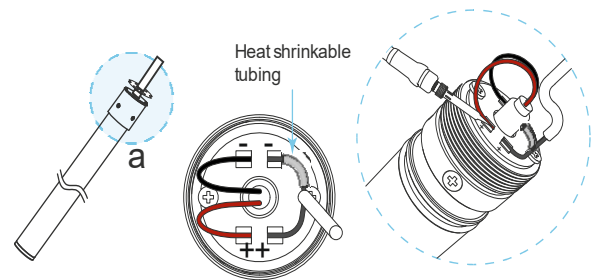
Mount together end cap, plug  
Cable length is 2m



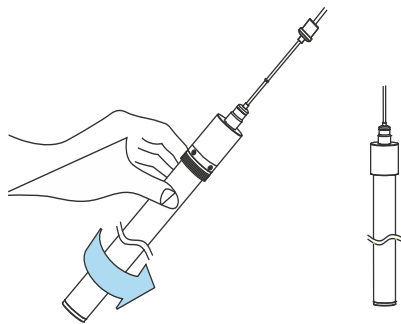
4 a 4:1



5 a 4:1

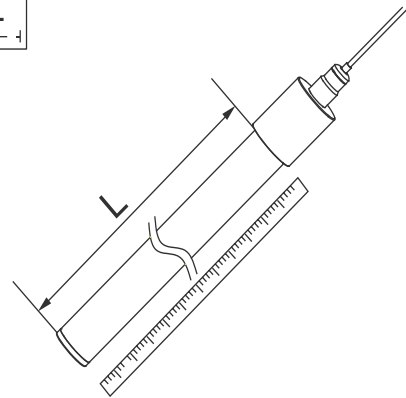


6



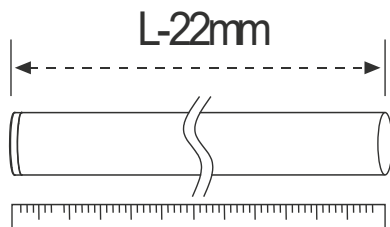
7

L



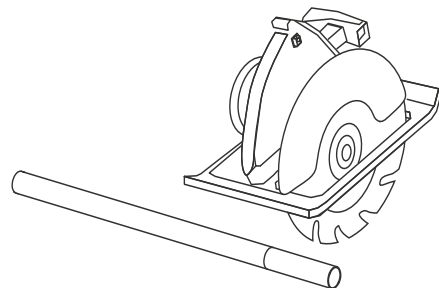
8

L-22mm



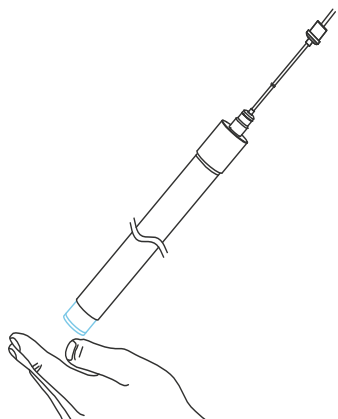
9

L-22mm

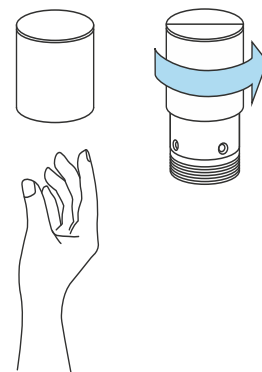


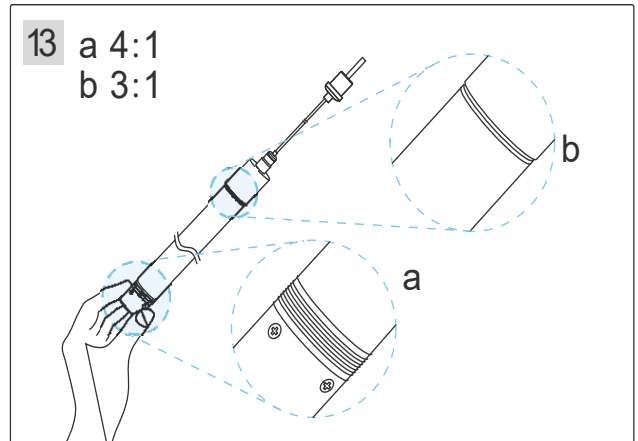
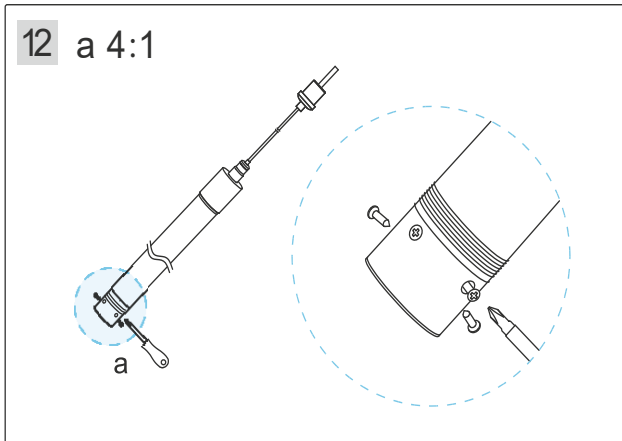
PC-pipe must be 22mm shorter than the Flex Strip OPAL

10

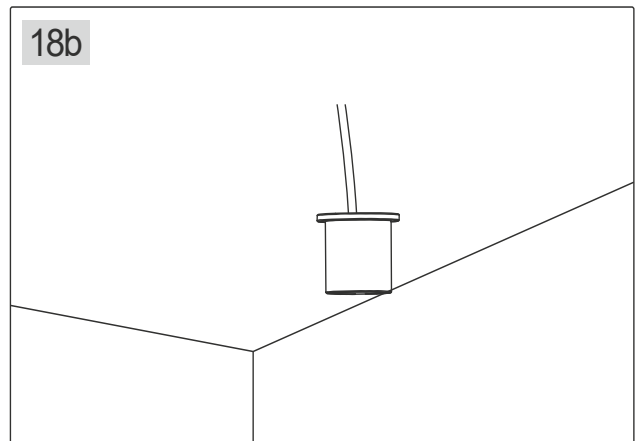
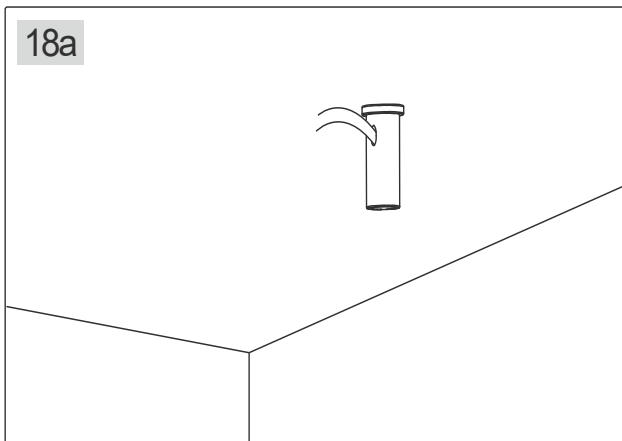
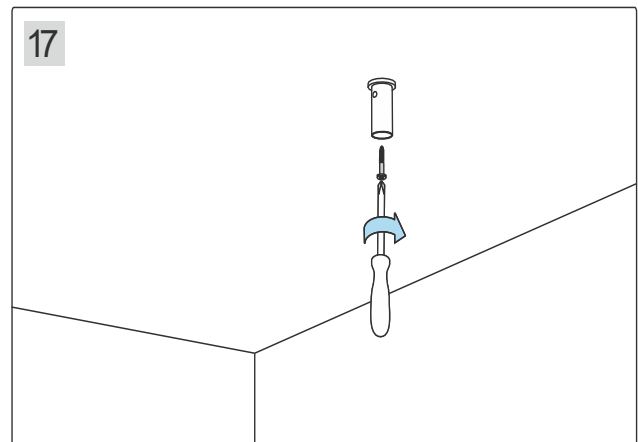
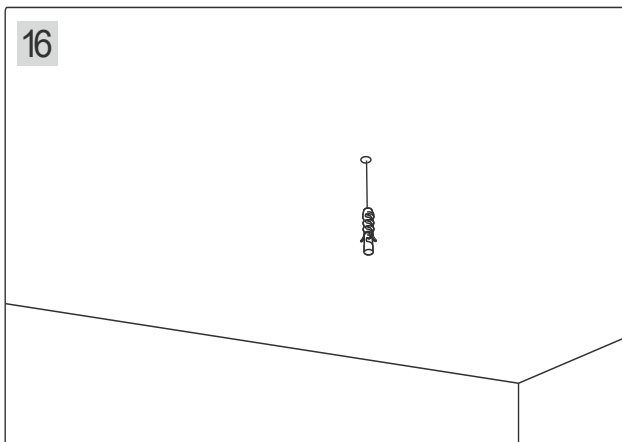
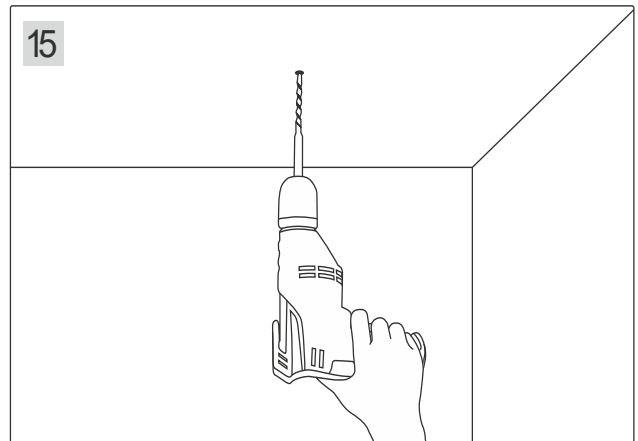
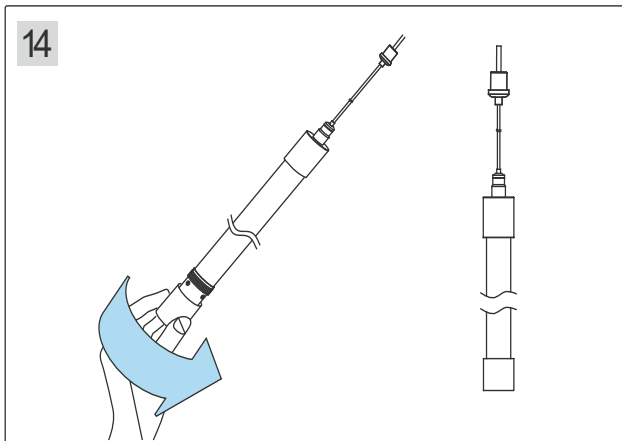


11



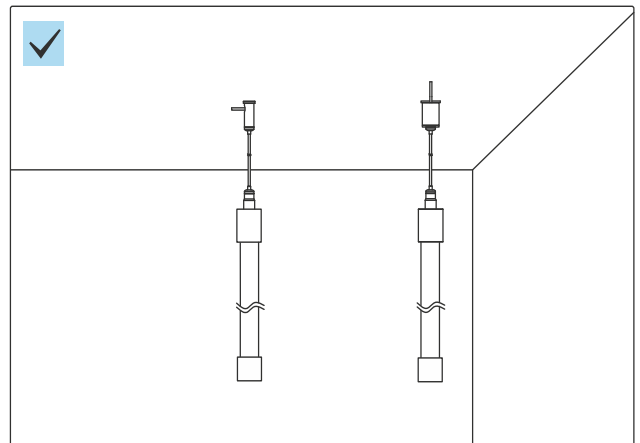
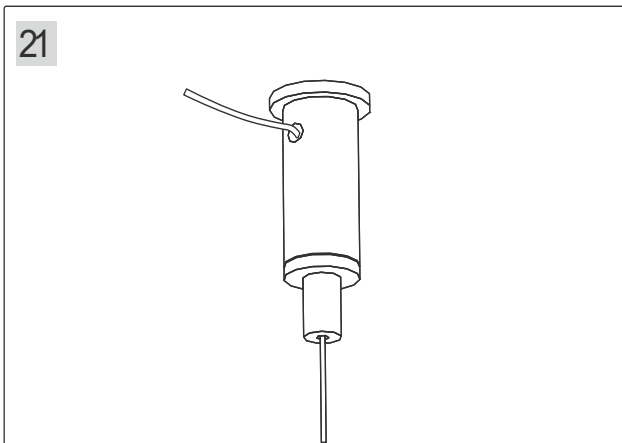
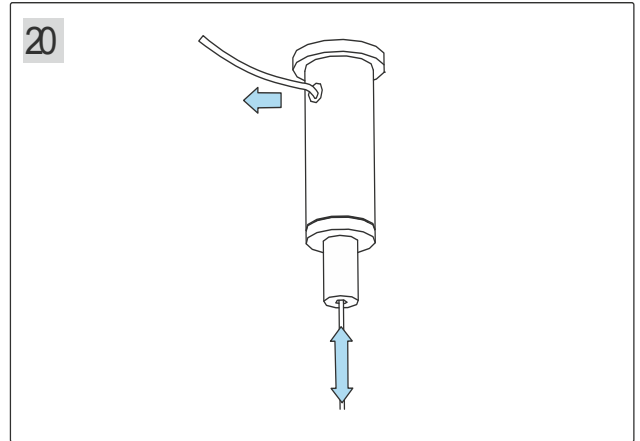
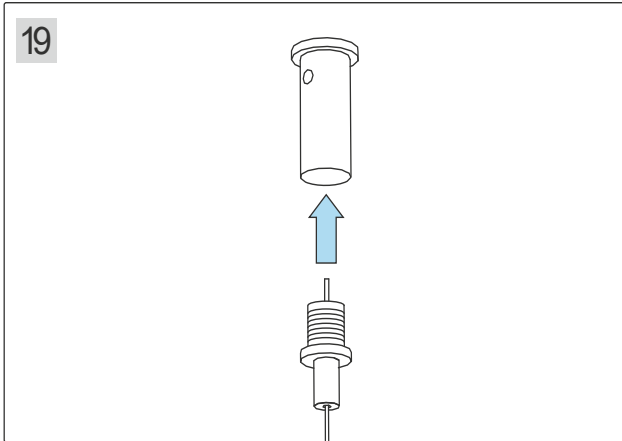


Pull the O-ring in the end cap of the PC-pipe



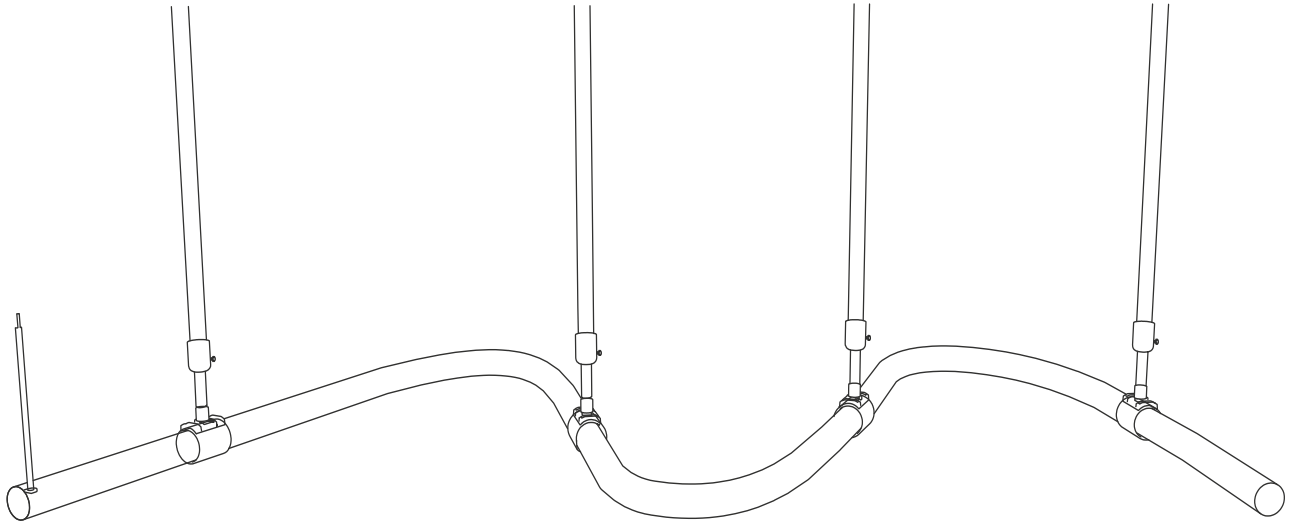
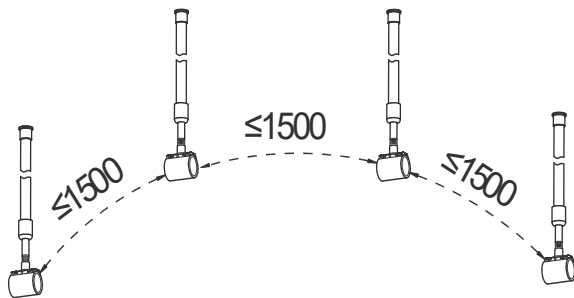
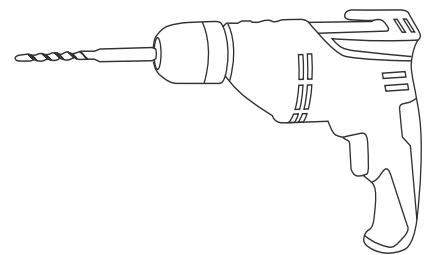
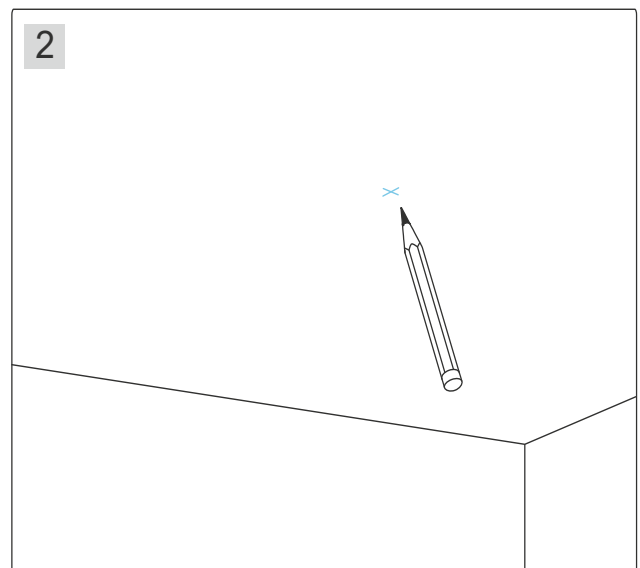
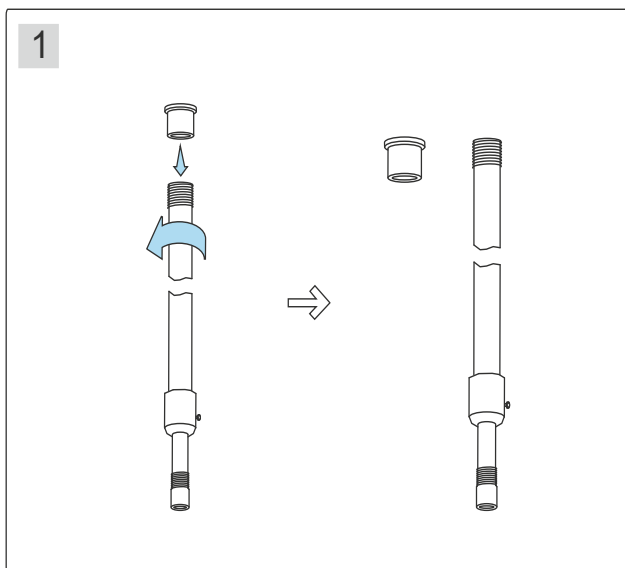
Concrete ceiling, side input

Suspended ceiling, straight input

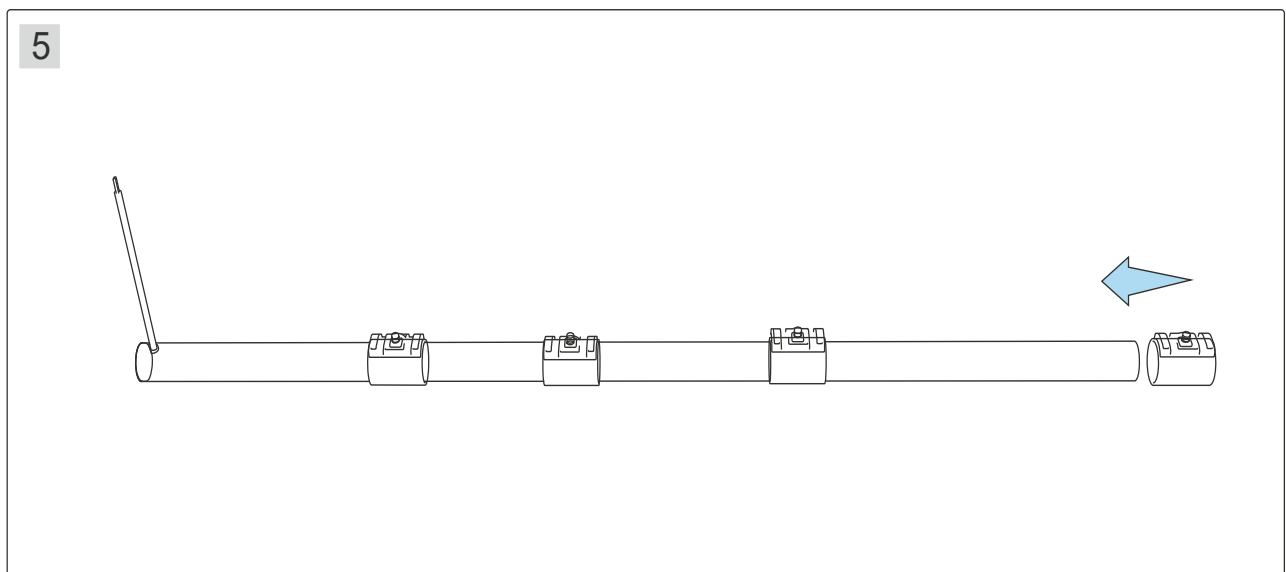
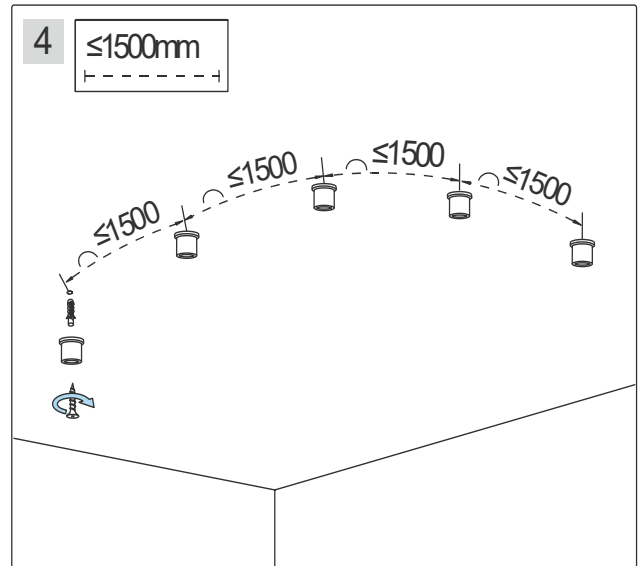
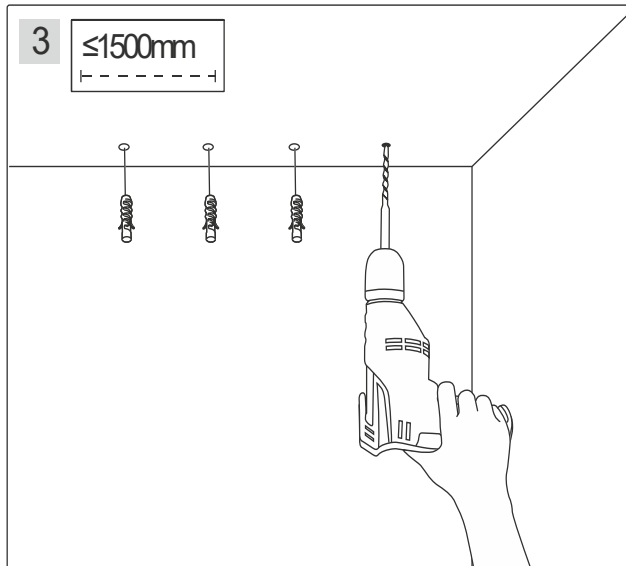


**Installation for bended arrangement:**

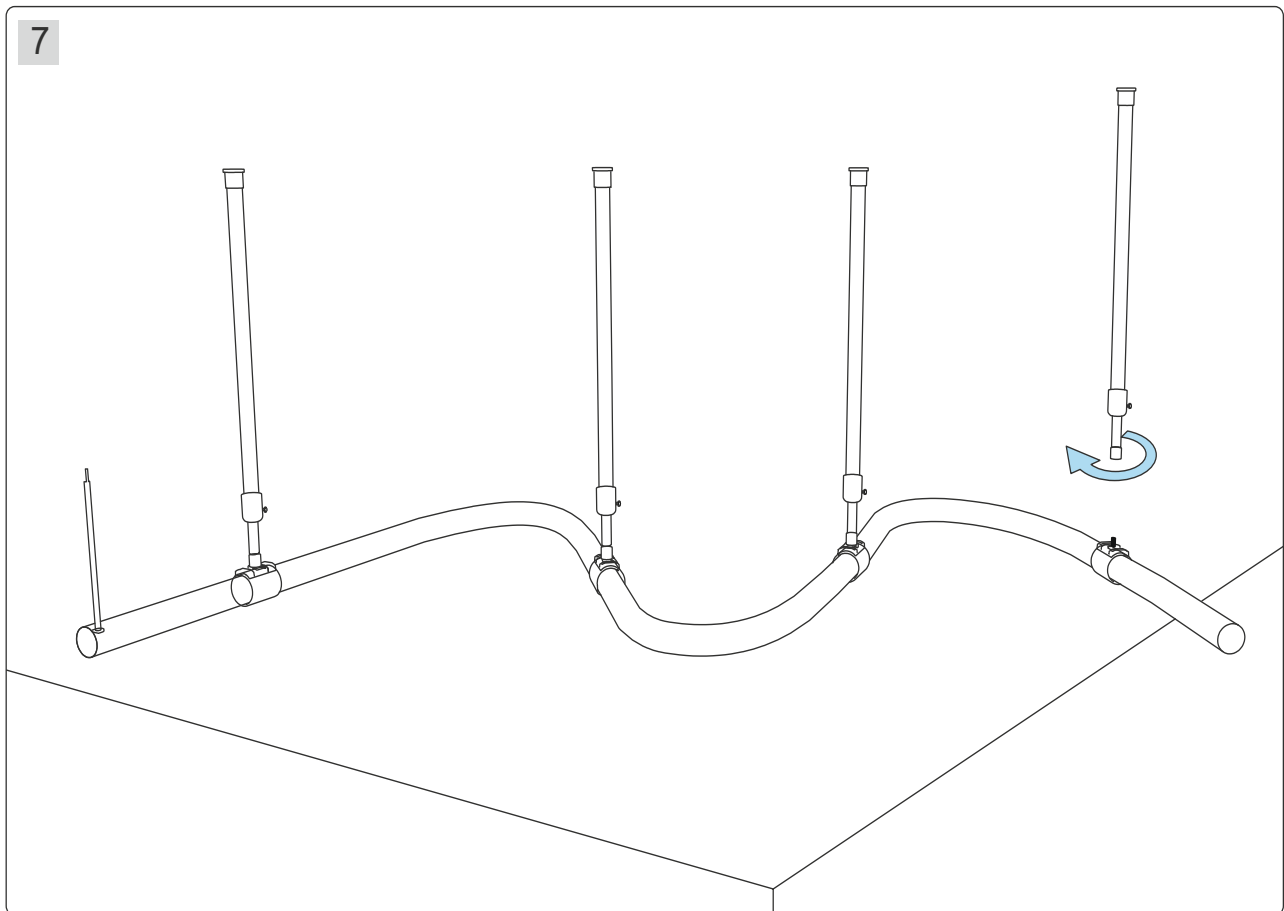
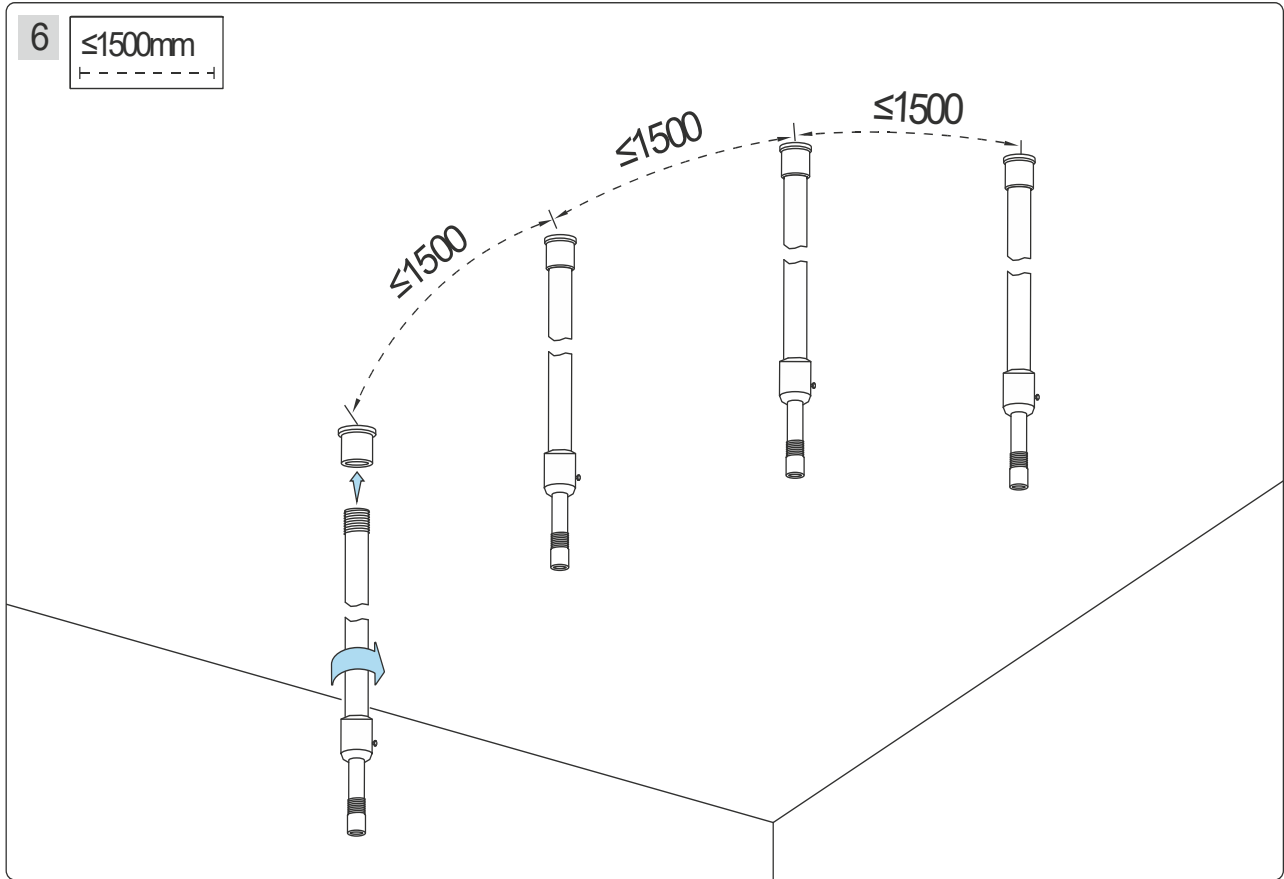
1. Following item is needed for a bended installation:  
L6OP7A08

**2. Installation steps**Distance of fixings  $\leq$  1500 mmDrilling machine with drill  $\varnothing$ 6 mm

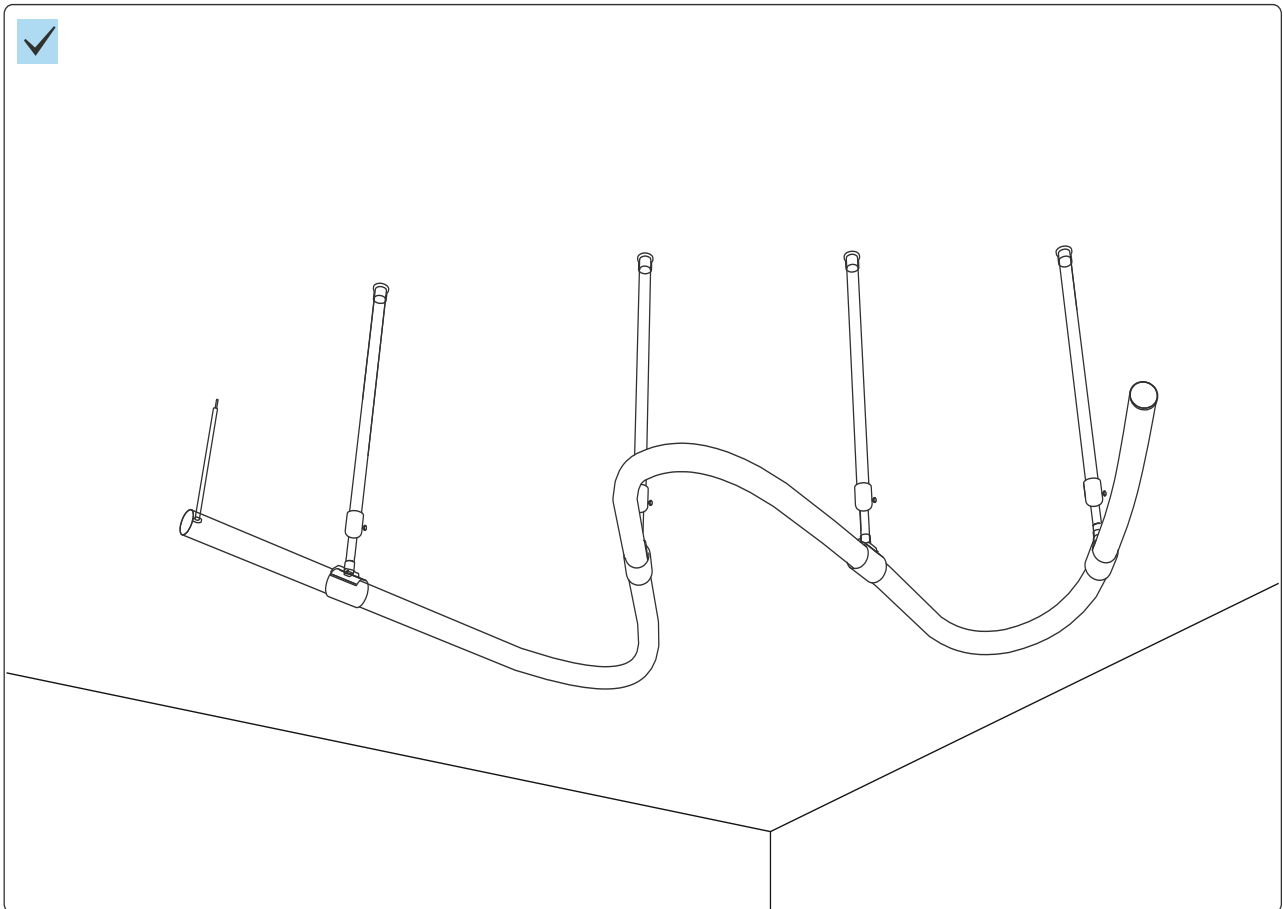
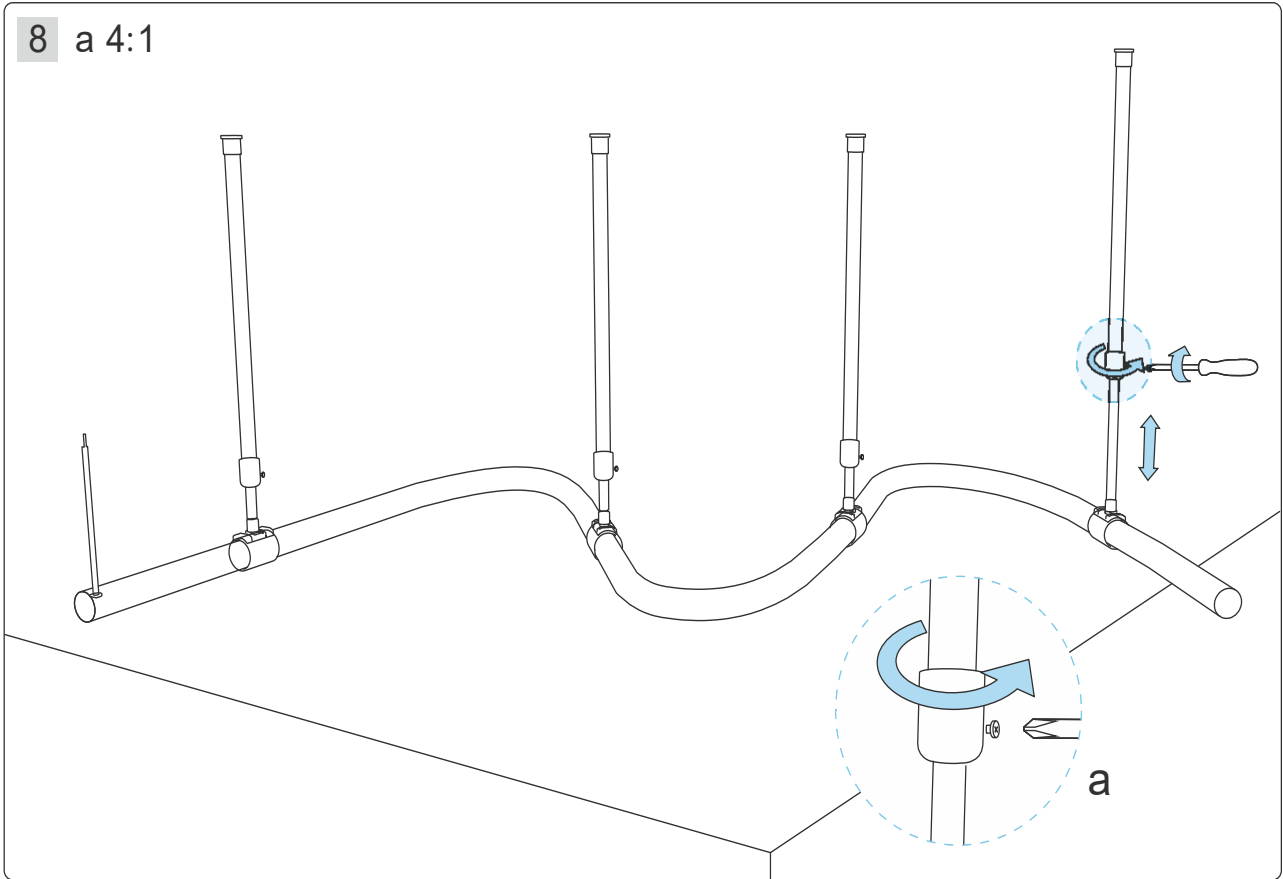
**ATTENTION:** To prevent a possible hanging, depending on the shape, we suggest to use supports every 500 mm.



Put the fixings on the Flex Strip OPAL.

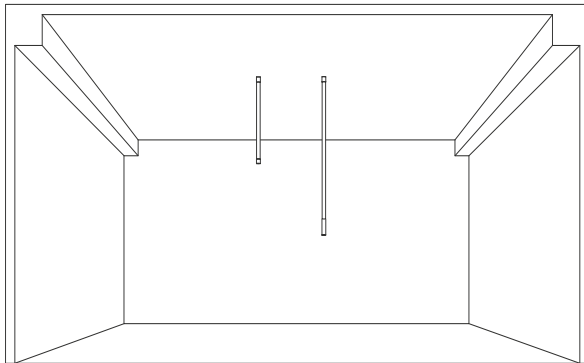


8 a 4:1

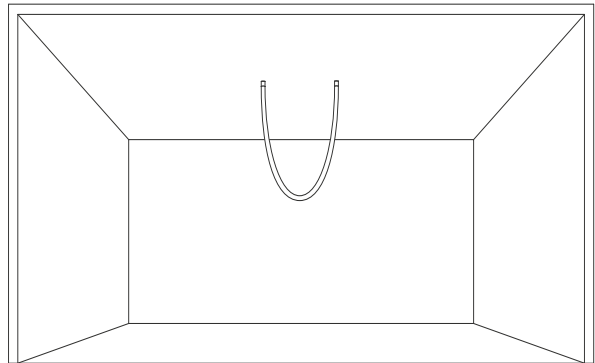


## Installation for hanging one side or both side arrangement:

- Following items are needed for a one side or both side installation:  
L6OP7A05 (one side) or L6OP7A06 (one side) or L6OP7A07 (both sides)

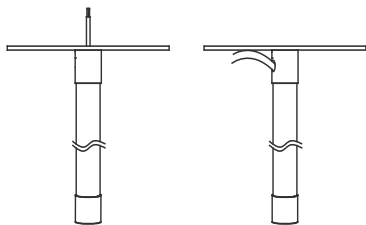


One side fixing

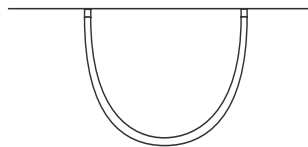


Both side fixing

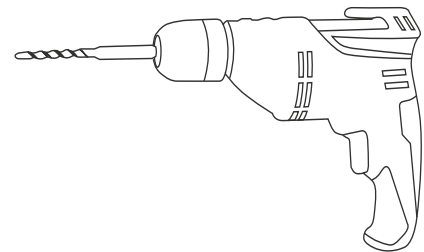
- Installation steps



Straight or side input

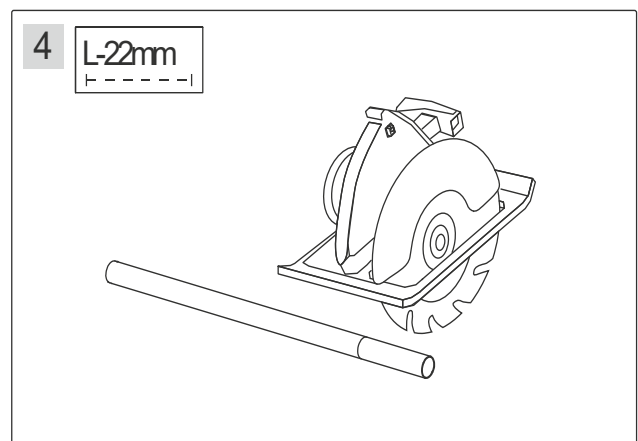
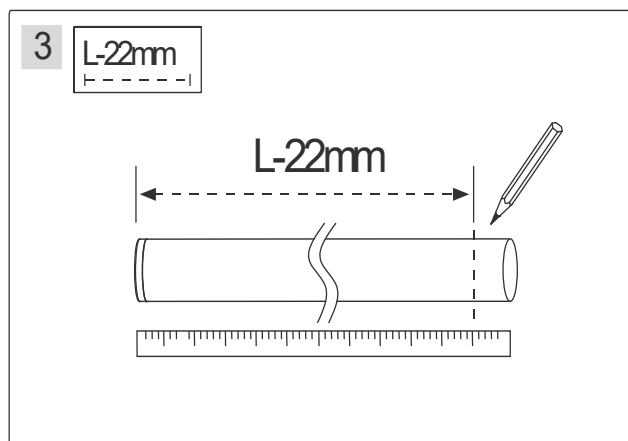
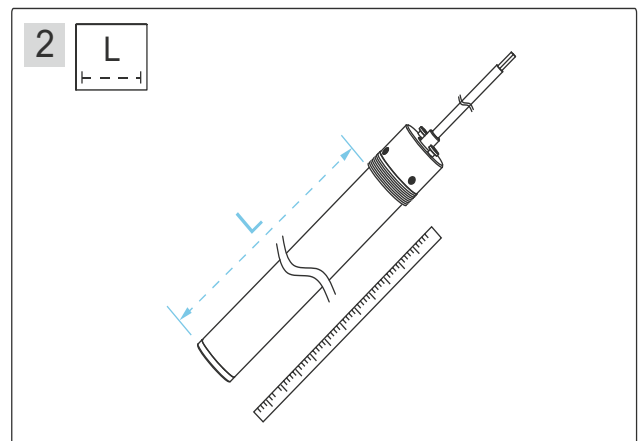
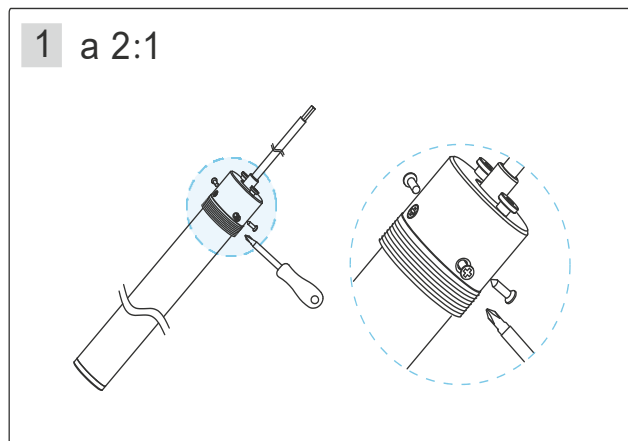


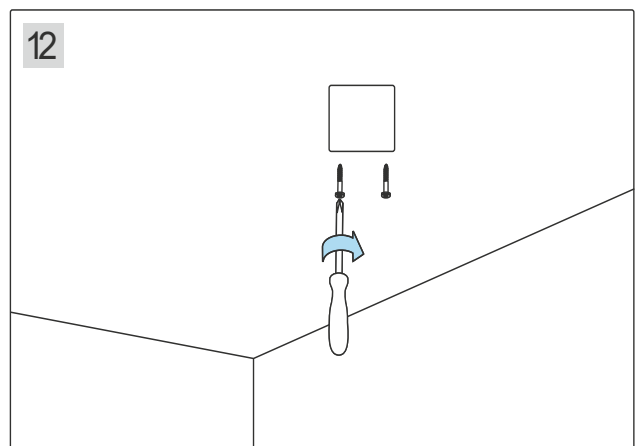
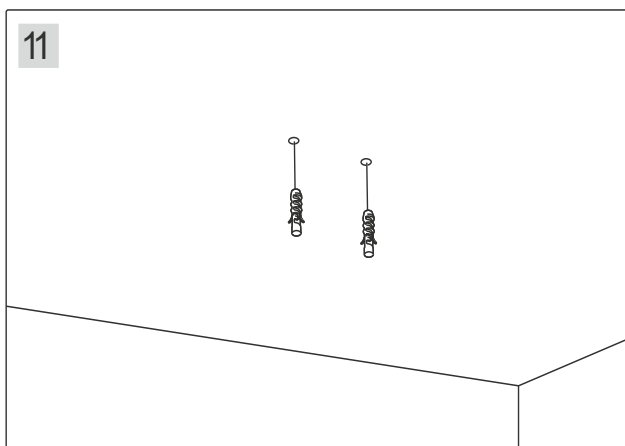
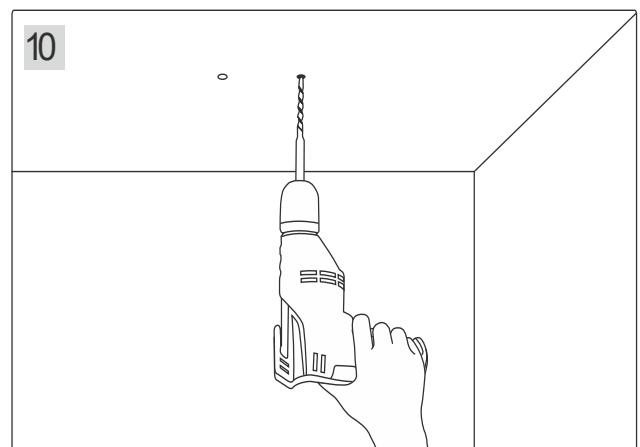
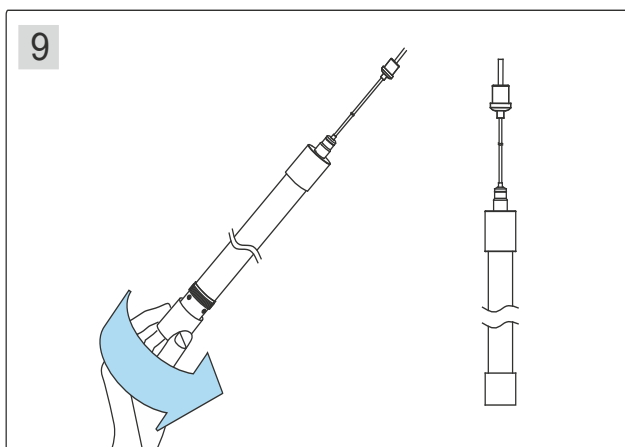
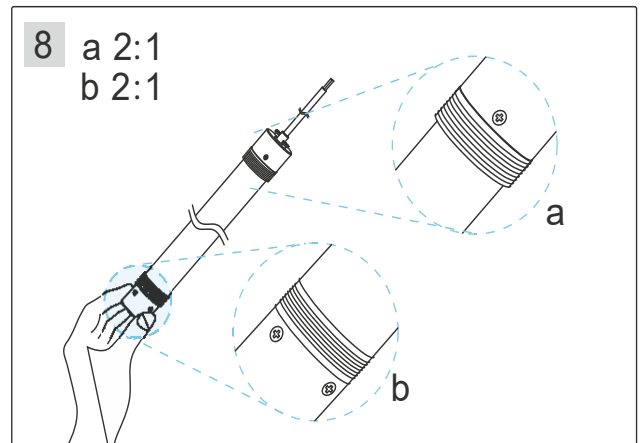
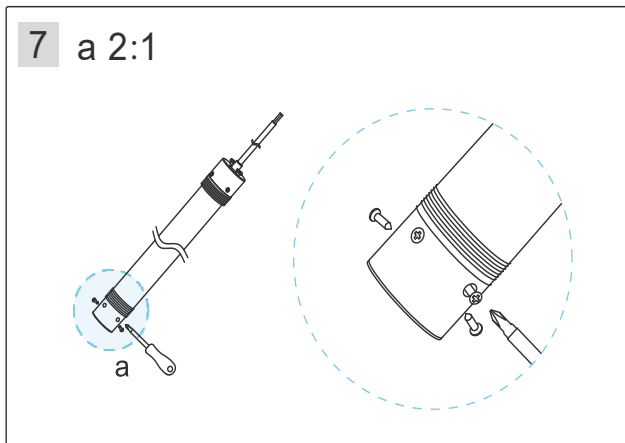
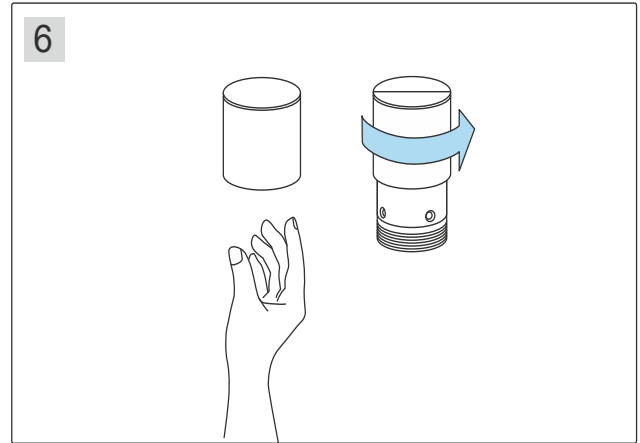
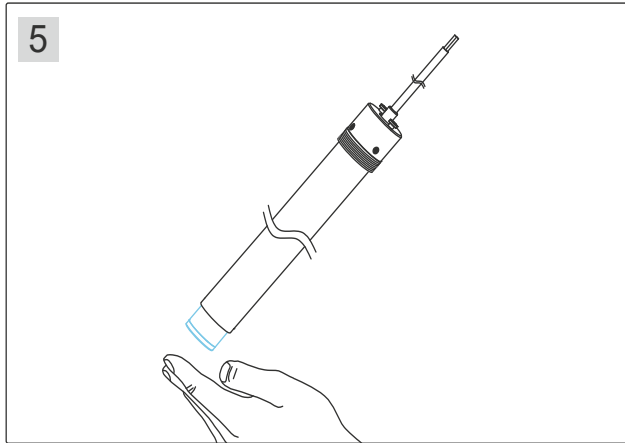
both side installation



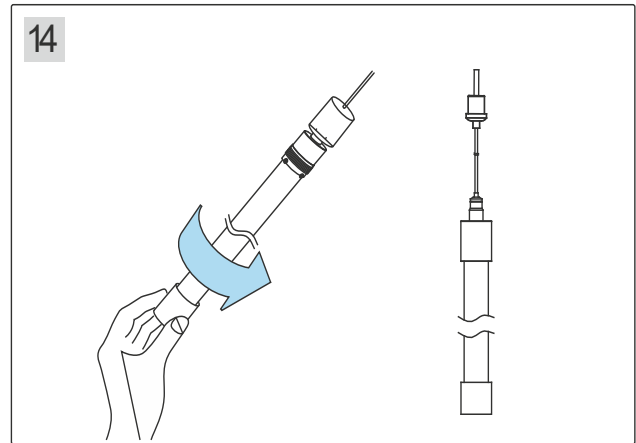
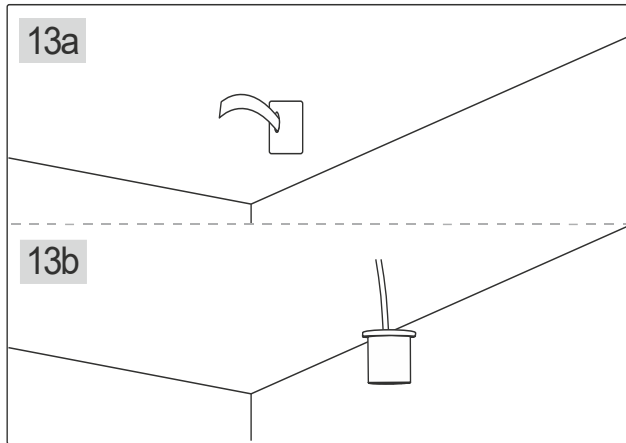
Drilling machine with drill Ø6 mm

## Fixing at one side installation

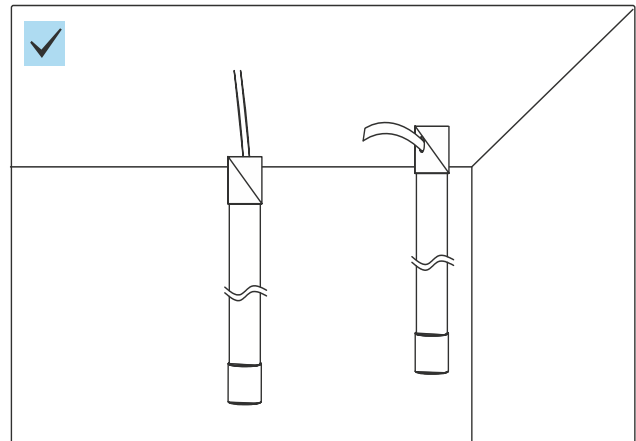
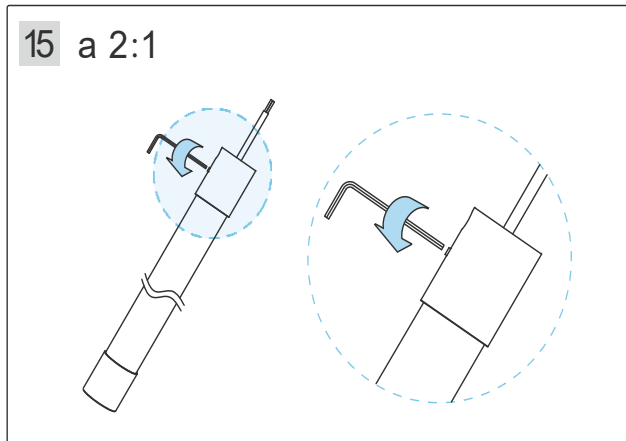




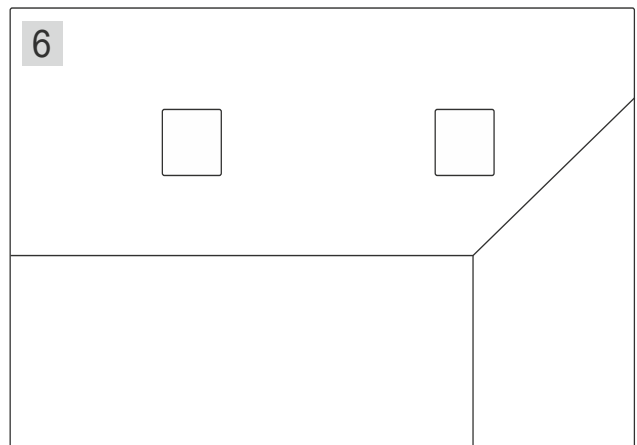
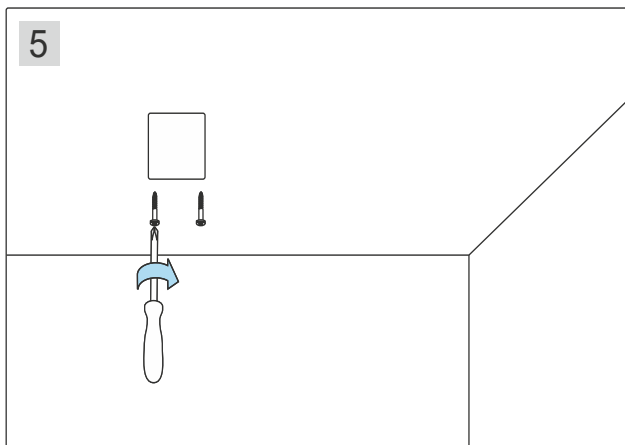
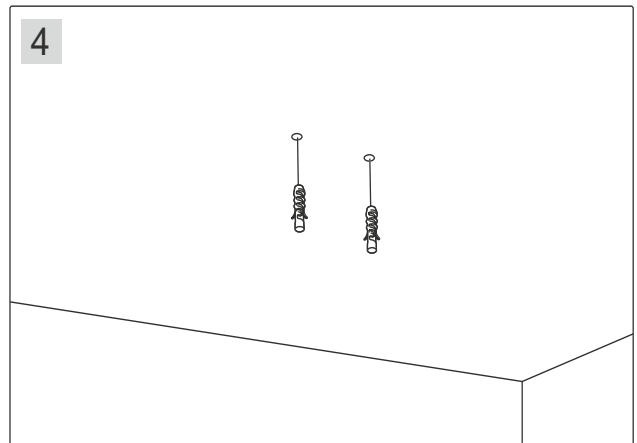
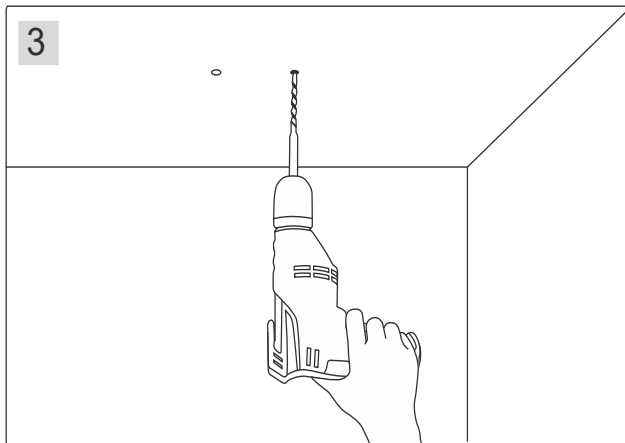
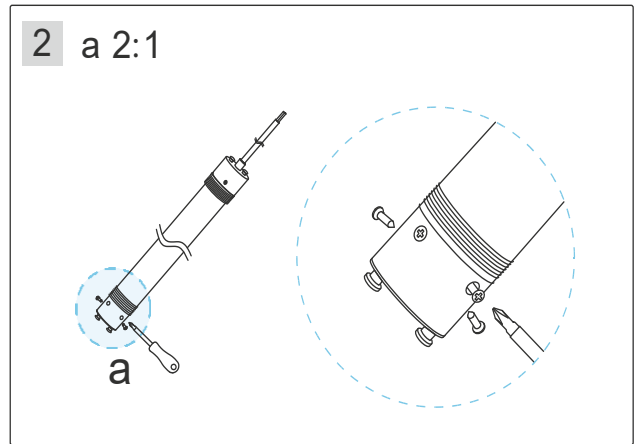
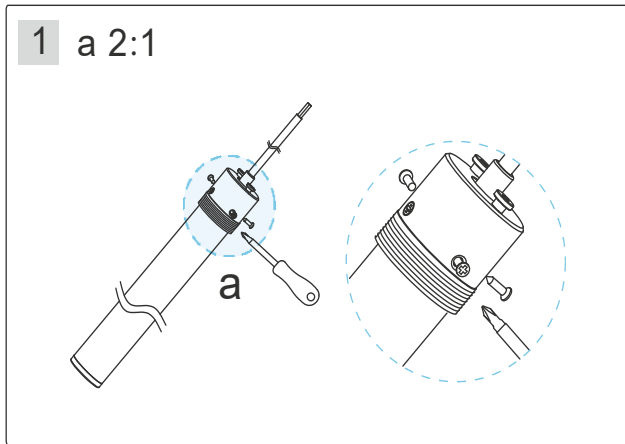
Fixed position



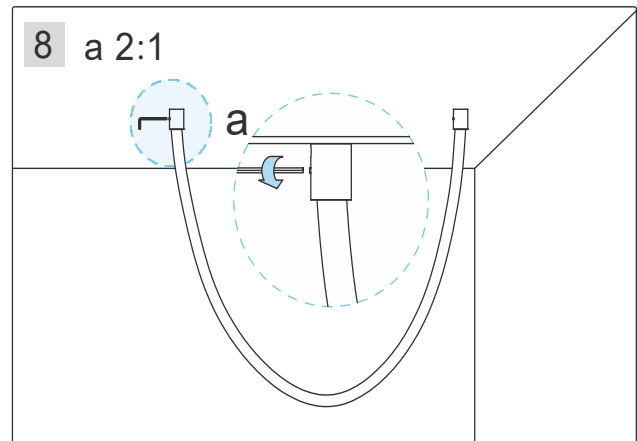
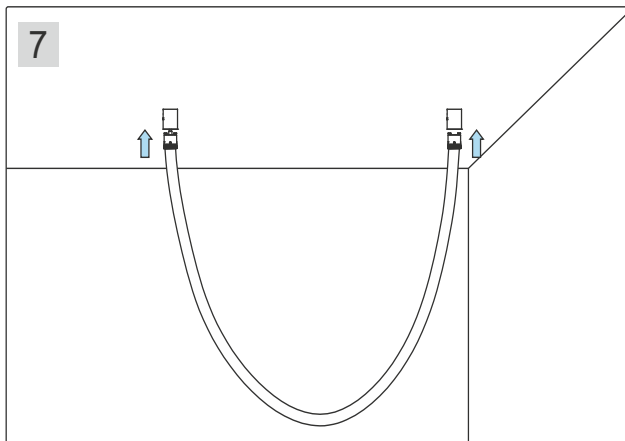
Concrete or suspended ceiling



## Fixing at two side installation

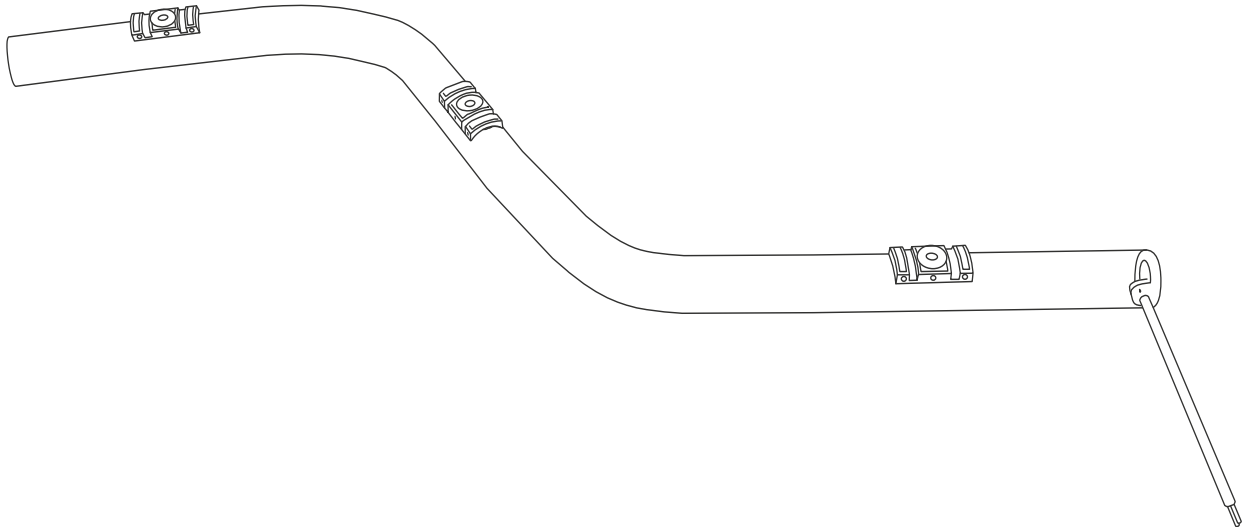


## Fixed position

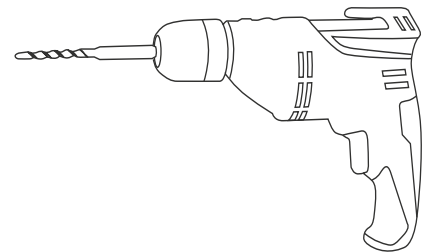
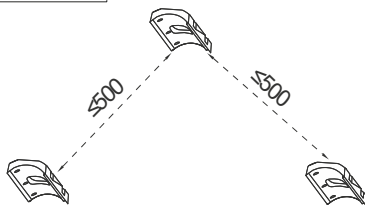


## Installation for bended, under ceiling installation:

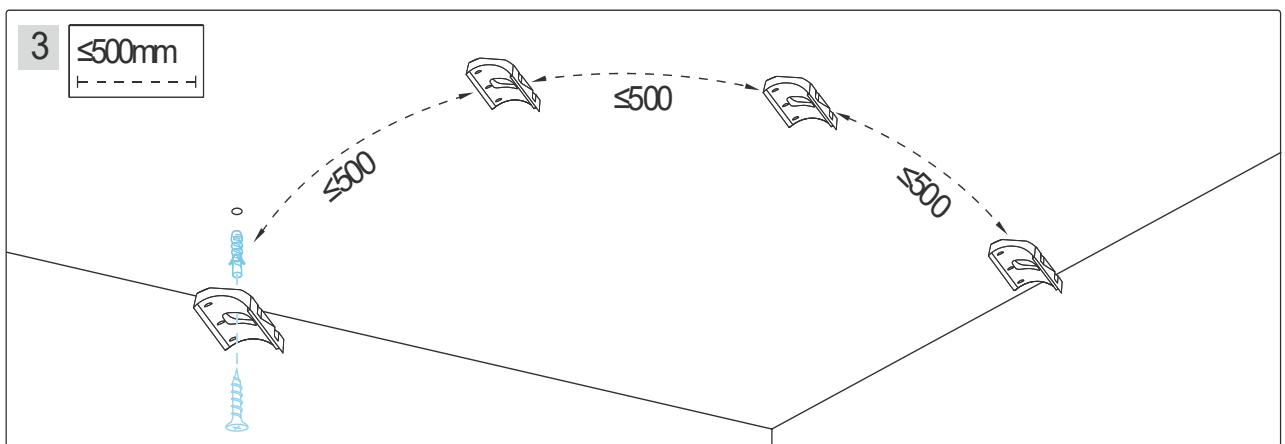
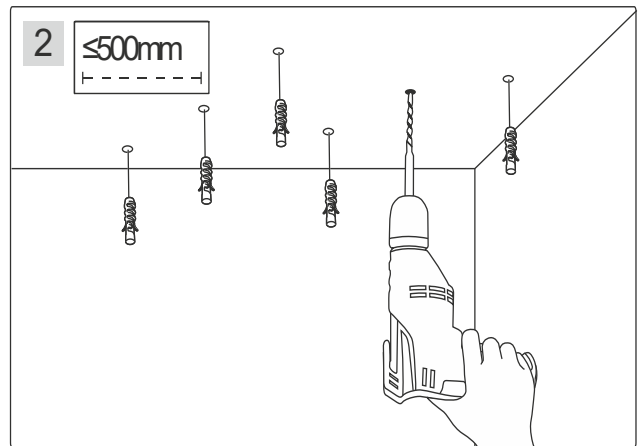
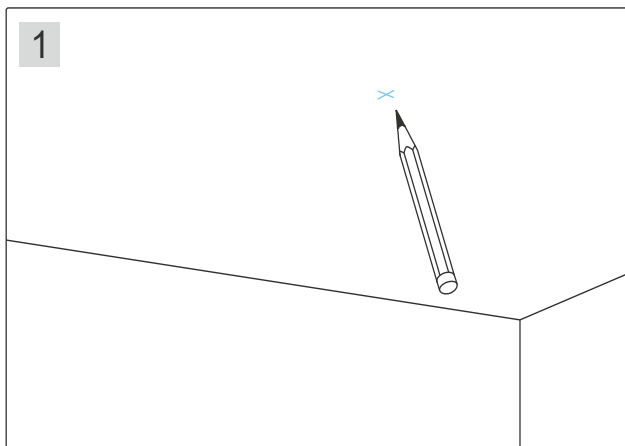
1. Following item is needed for a bended, under ceiling installation:  
L6OP7A12

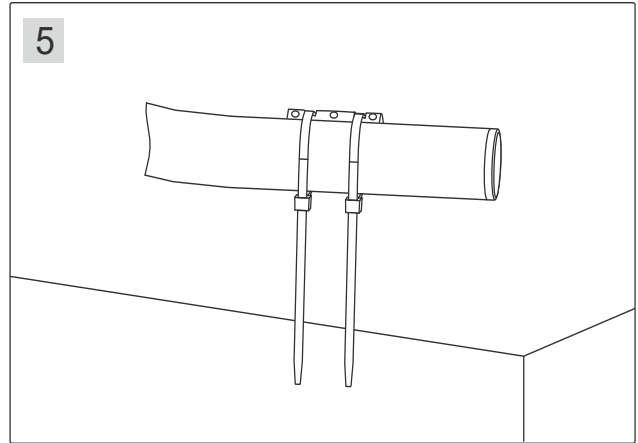
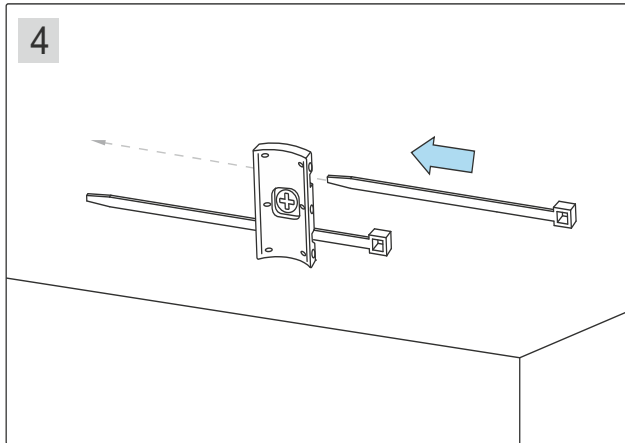


## 2. Installation steps

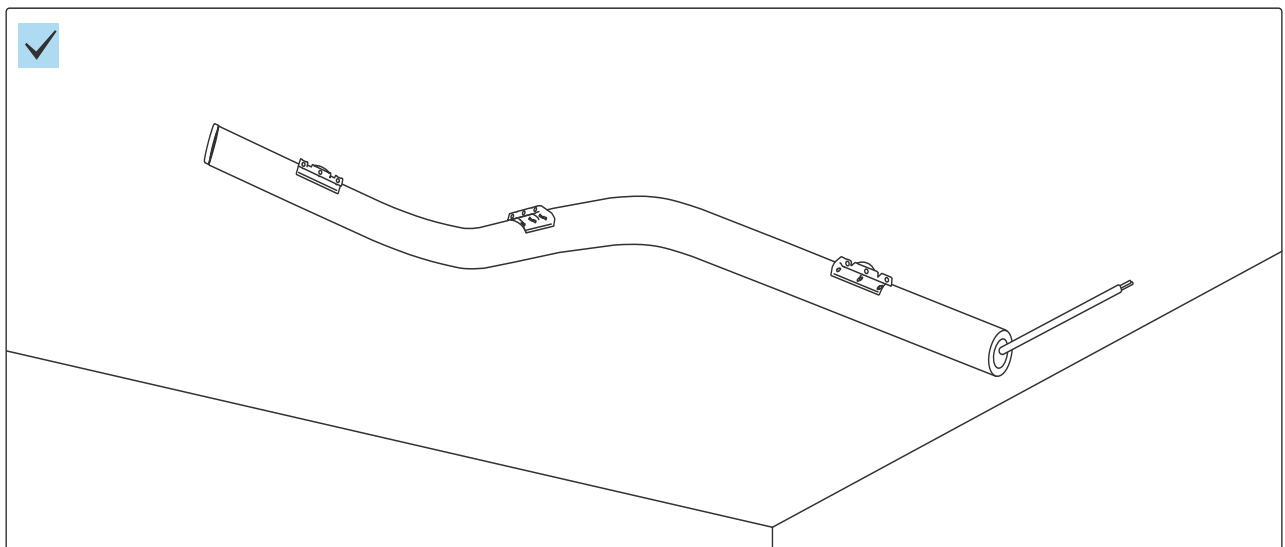
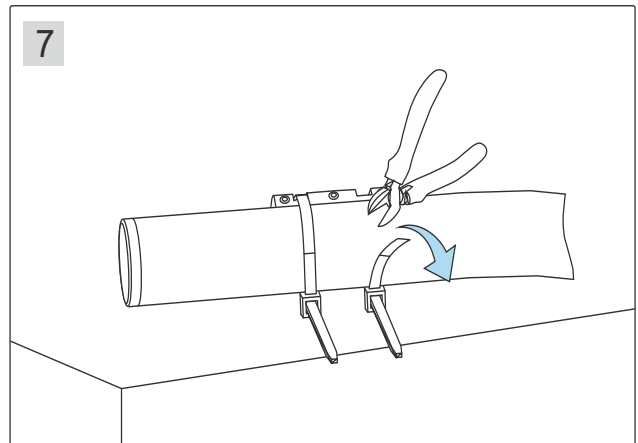
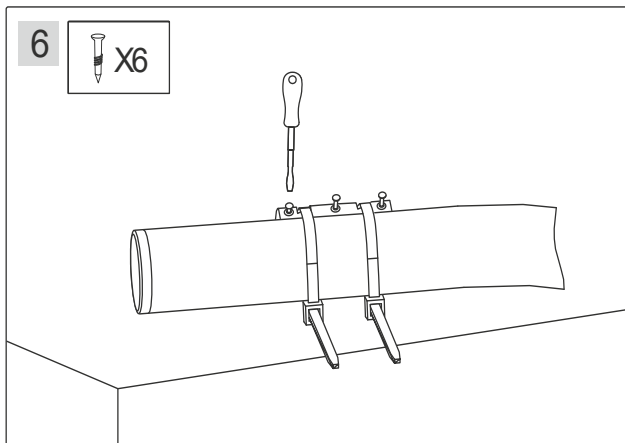


Drilling machine with drill Ø6 mm



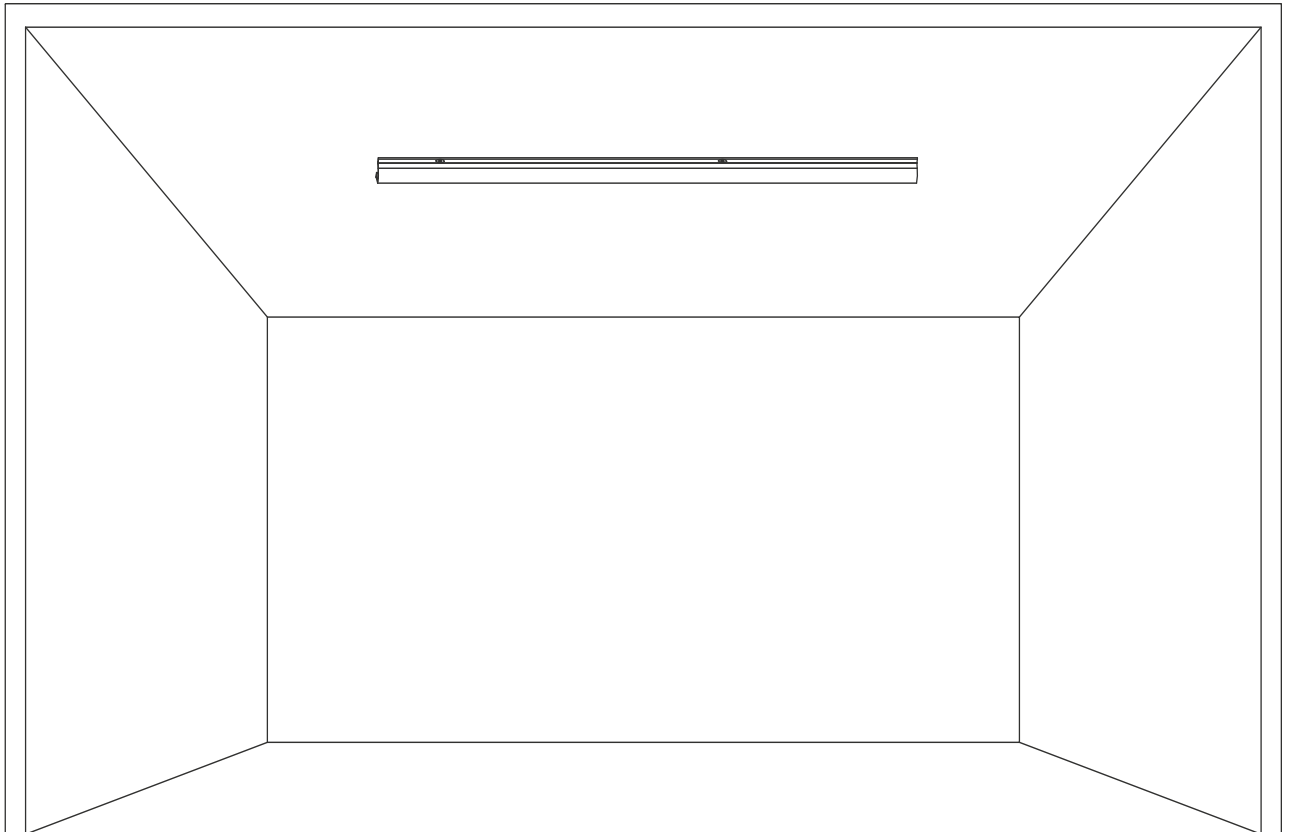


Fix the Flex Strip OPAL at the ceiling holder

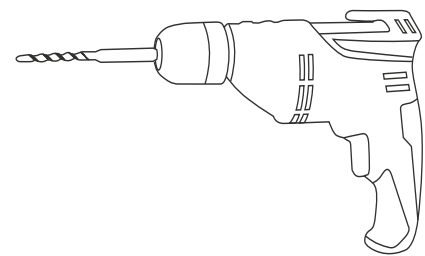
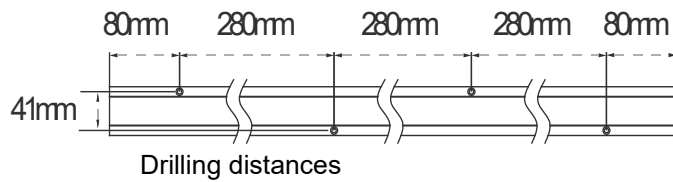


**Installation for straight, under ceiling installation, length 1m:**

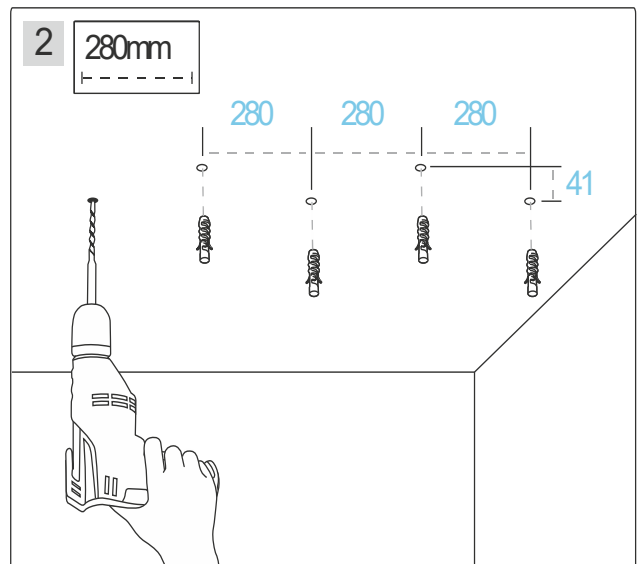
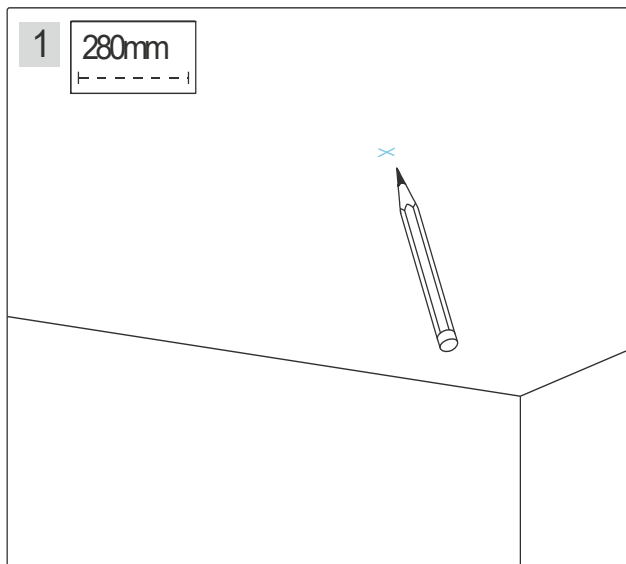
1. Following item is needed for a straight, under ceiling installation:  
L6OP7A09

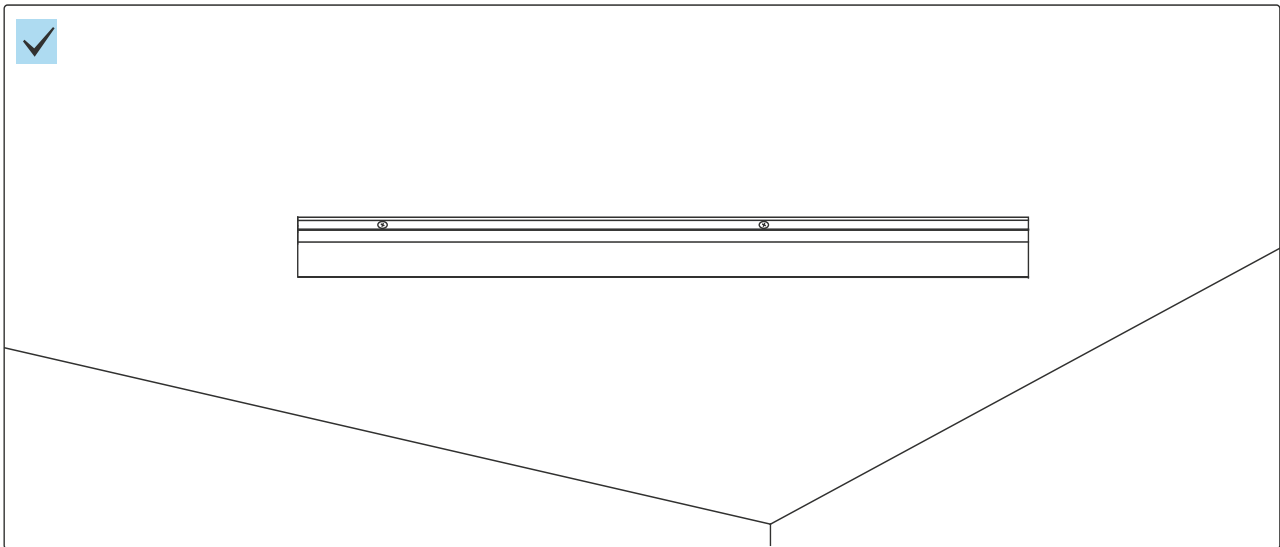
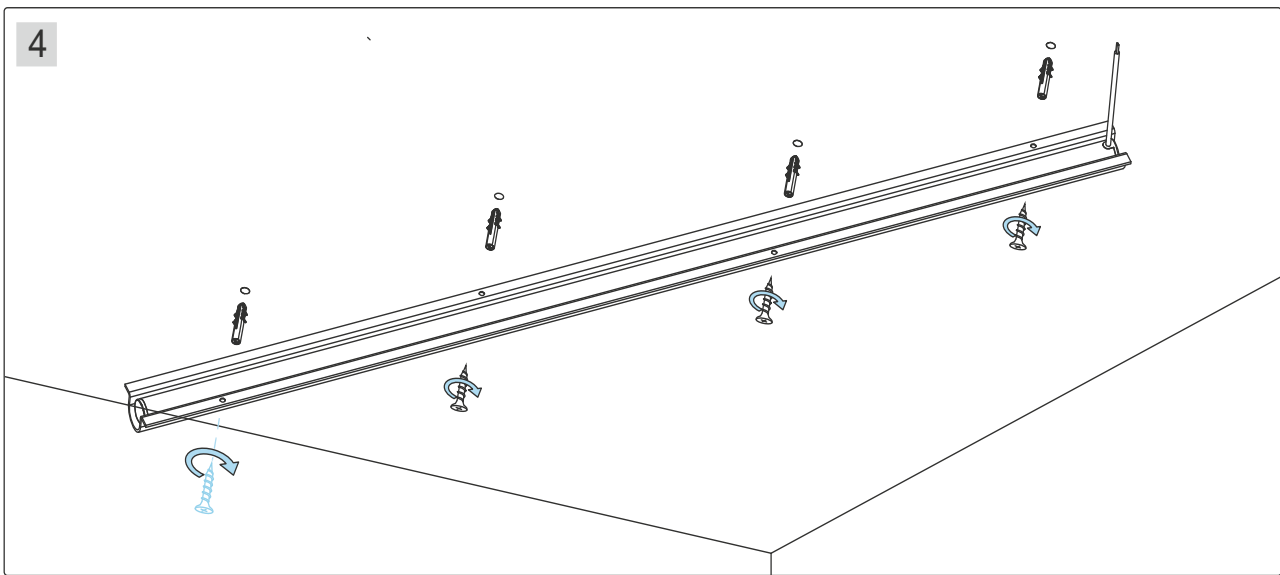
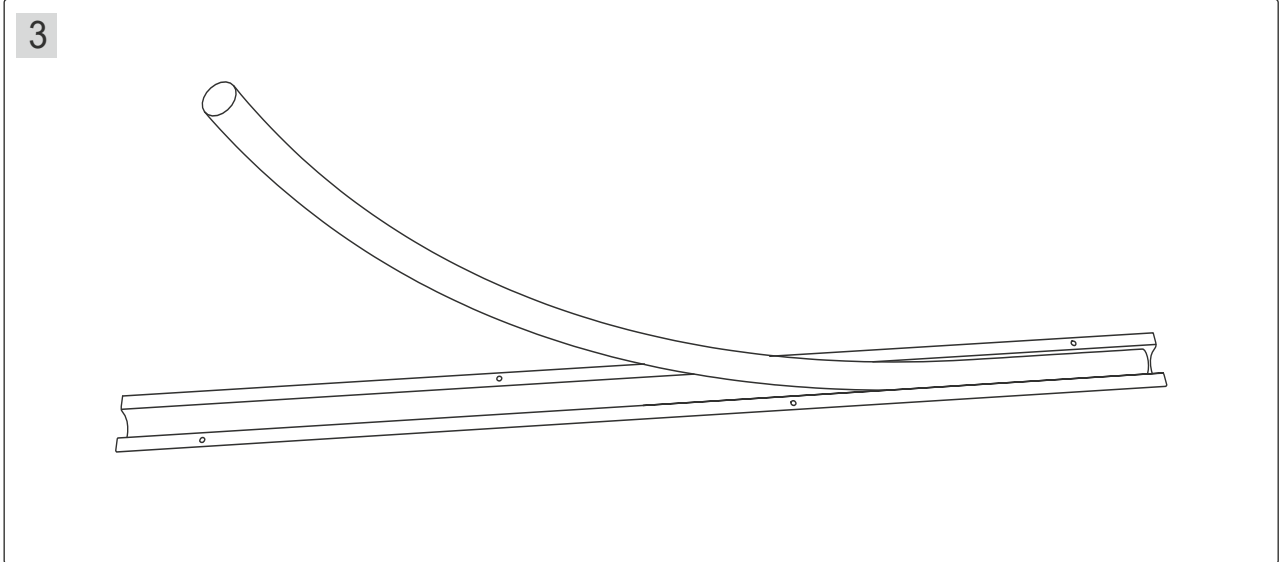


**2. Installation steps**



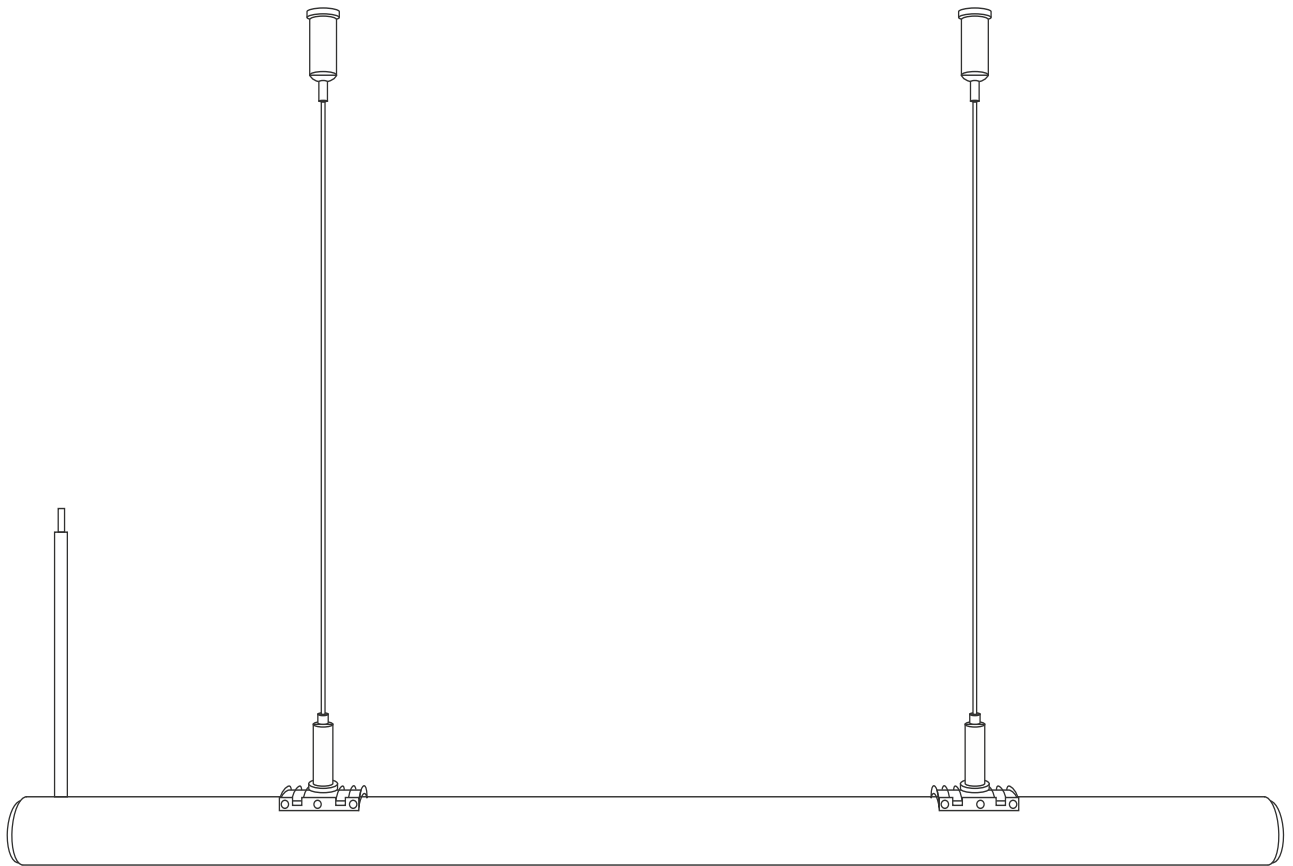
Drilling machine with drill Ø6 mm



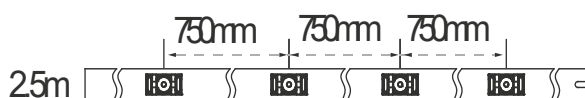
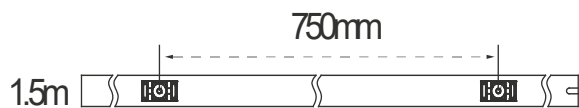


## Installation for bended straight, suspended installation, length 1m:

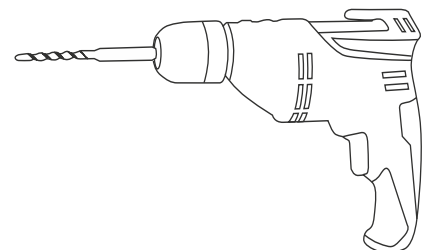
- Following items are needed for a straight, suspended installation:  
L6OP7A10 or L6OP7A11 and L6OP7A14



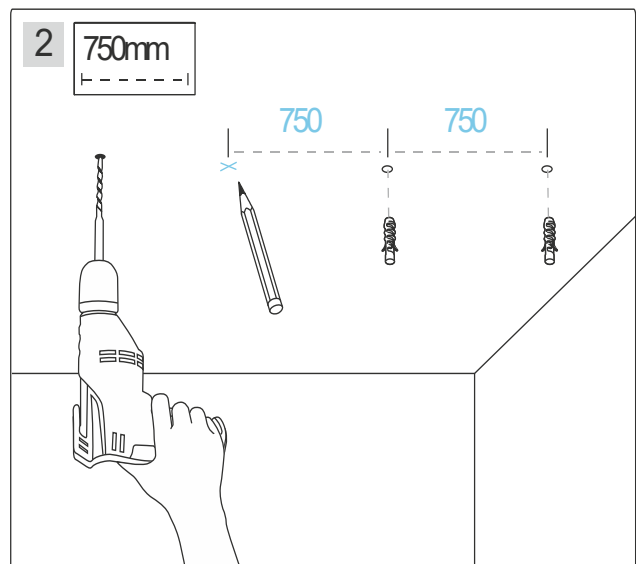
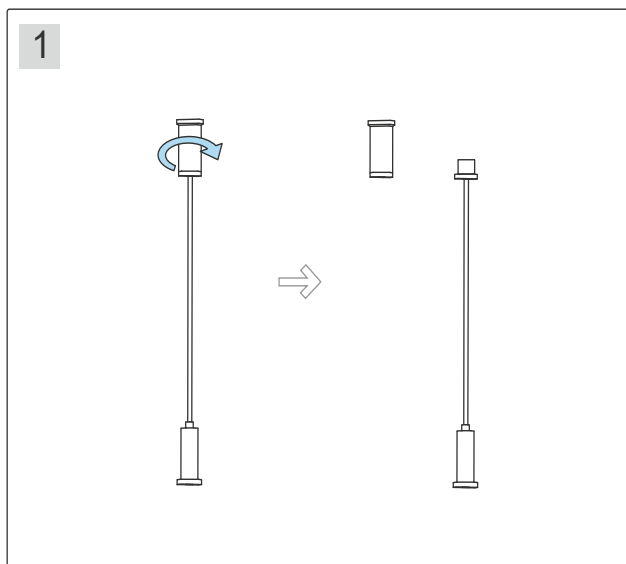
## 2. Installation steps

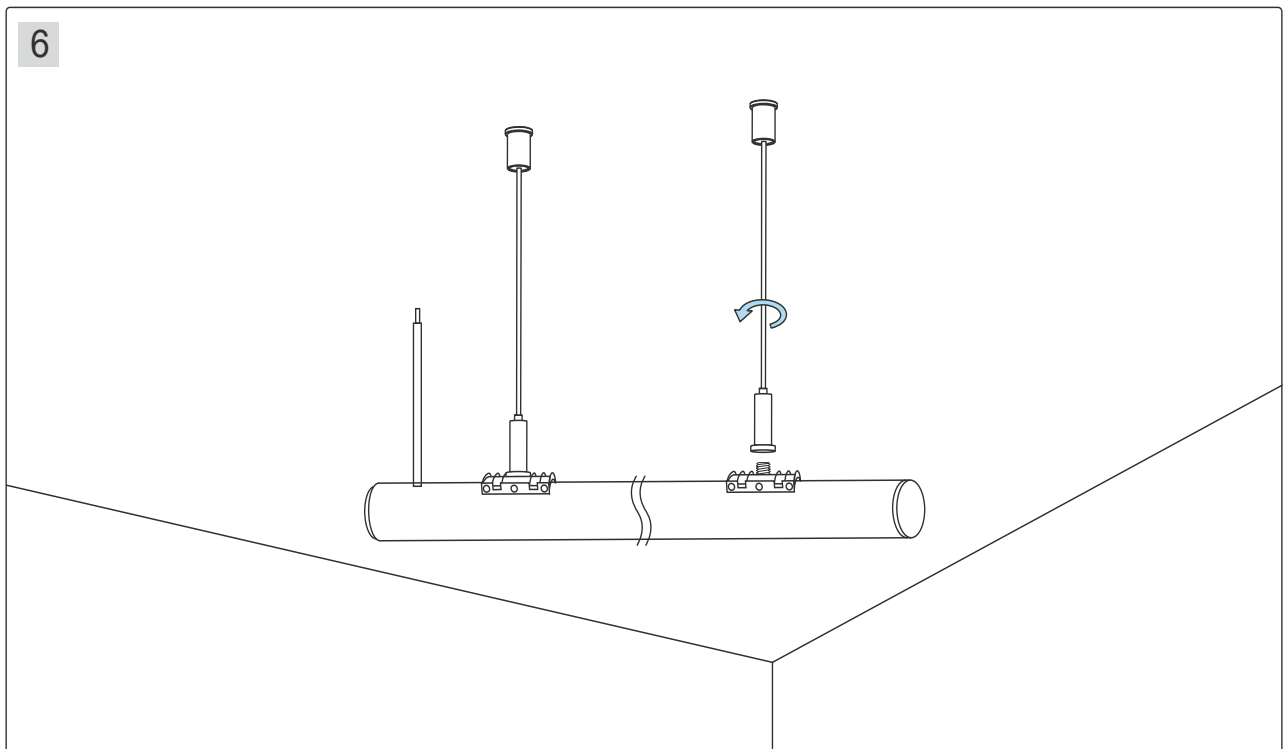
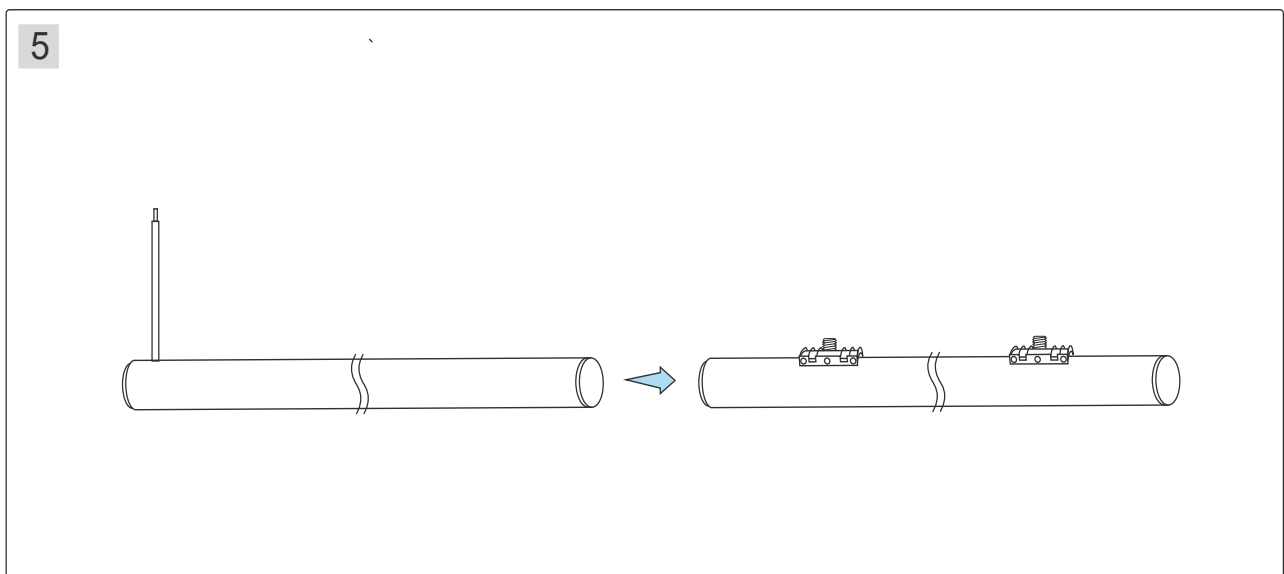
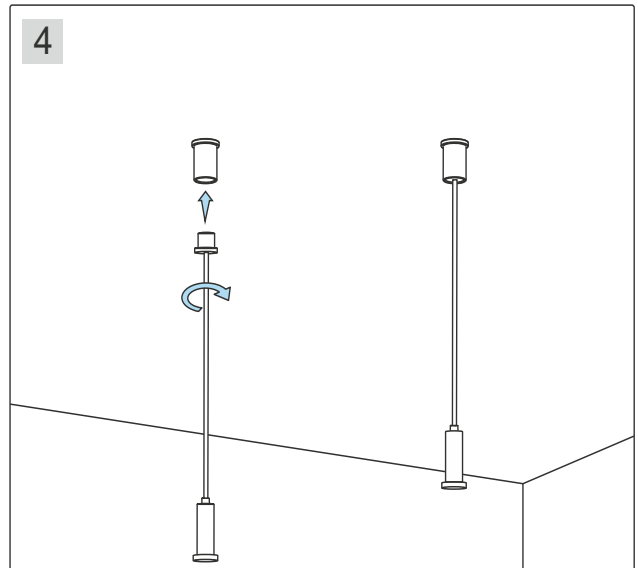
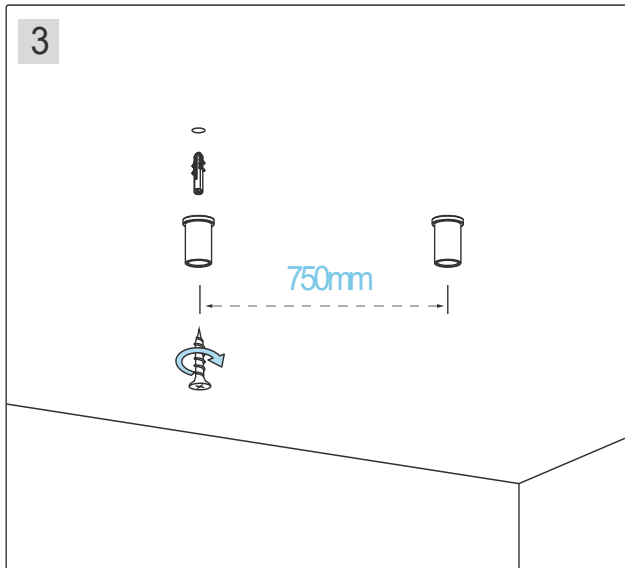


Distances according to Flex Strip OPAL length



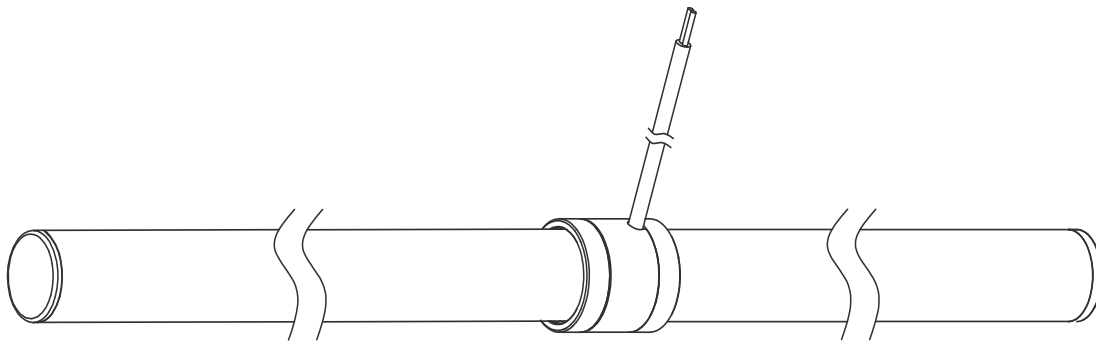
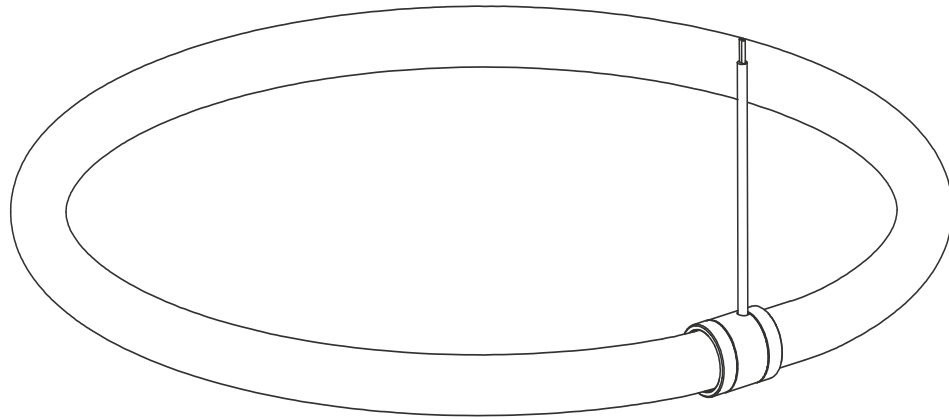
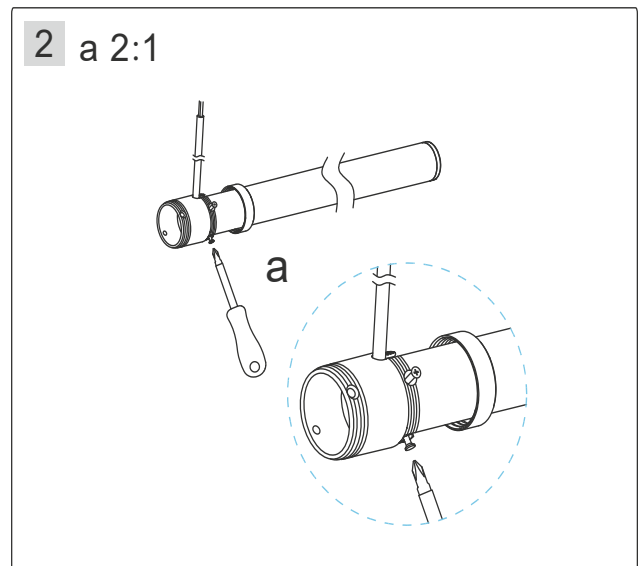
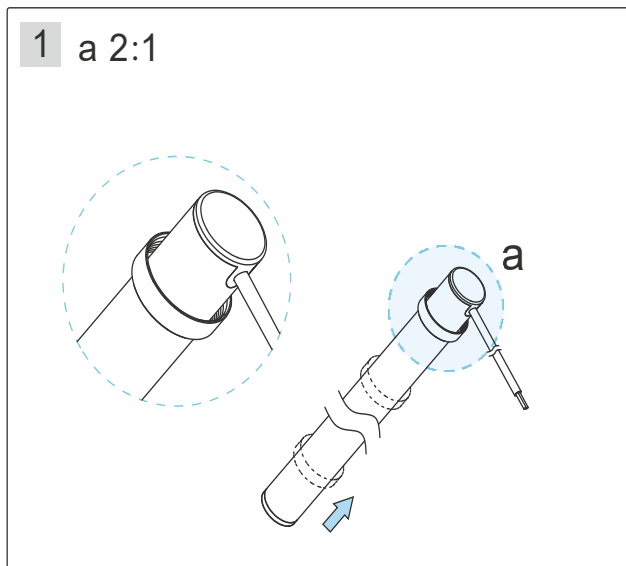
Drilling machine with drill Ø6 mm



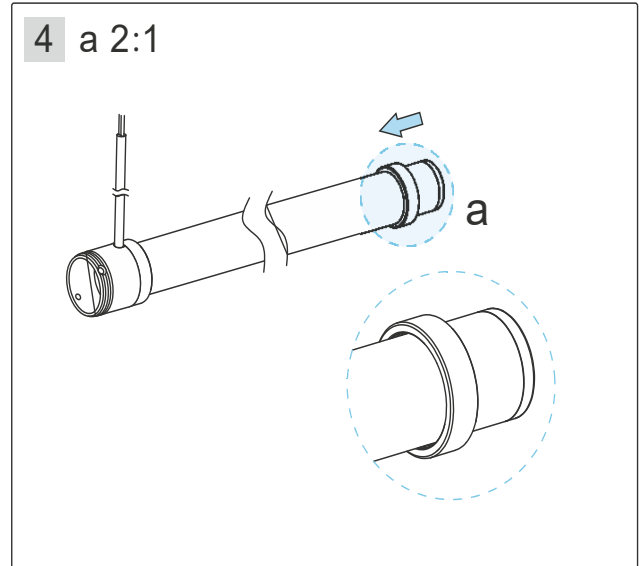
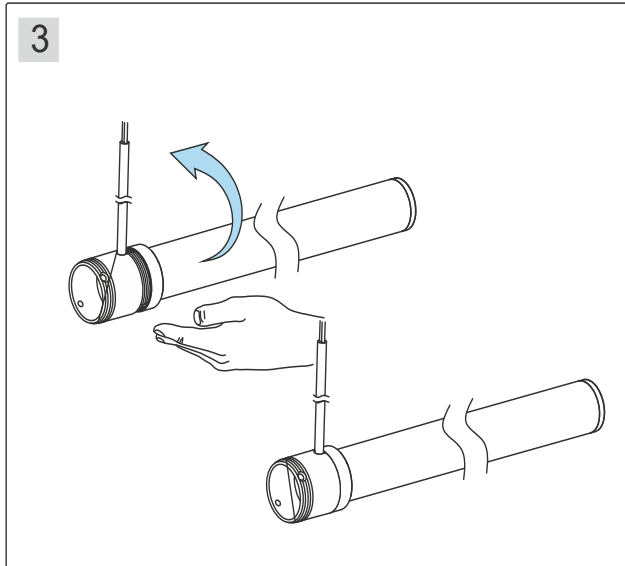


**Installation of connectors:**

1. Following item is needed for a connector:  
L6OP7A08

**2. Installation steps**

Put the connection ring on the Flex Strip OPAL



Move the connection ring back to the connector

