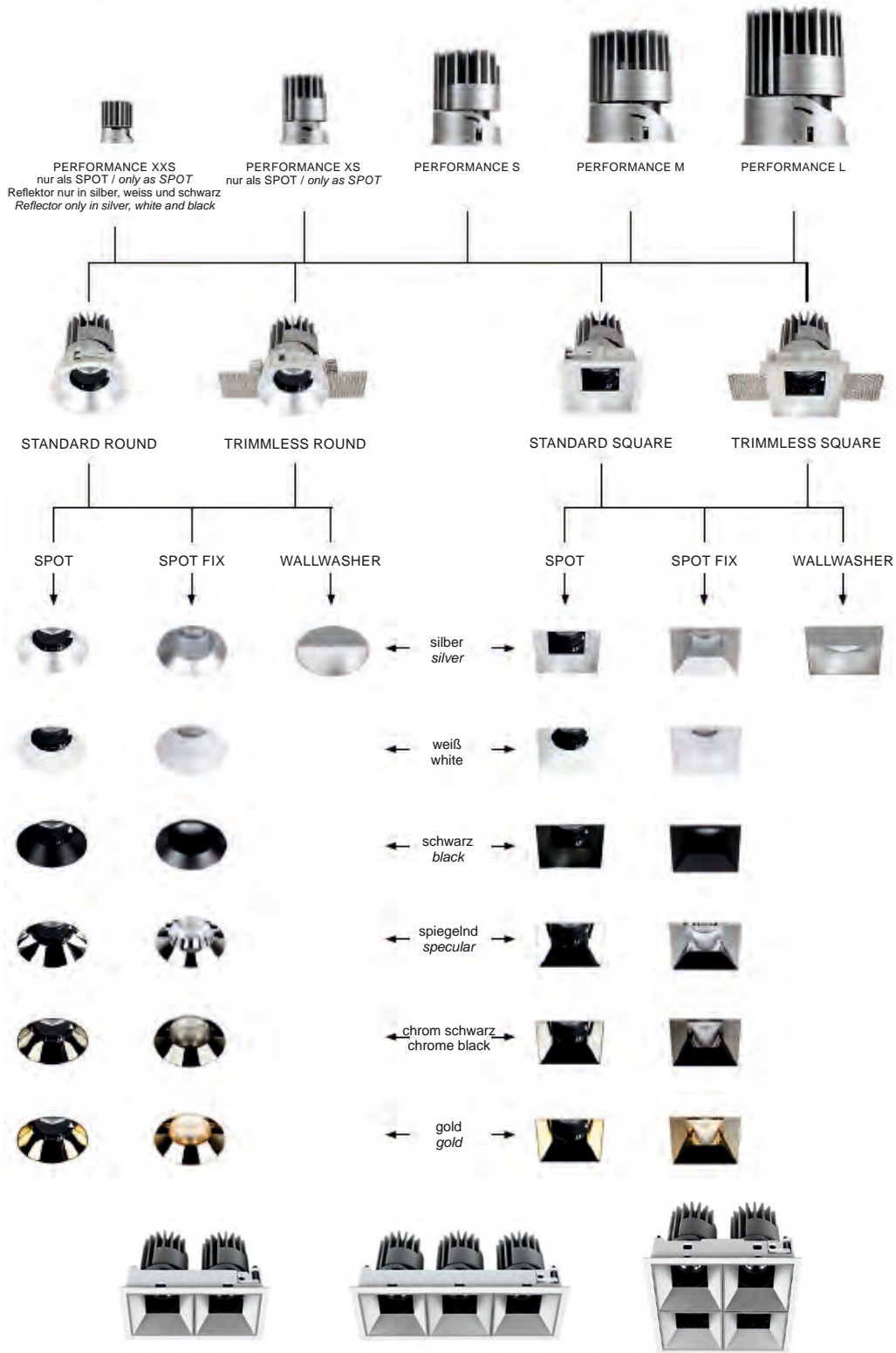


DOWNLIGHT PERFORMANCE XXS / XS / S / M / L & CARDAN DUO / TRIO / QUATTRO SERIES L7Pxxxxx



Bedienungsanleitung Users manual

Vorwort

Vielen Dank, dass Sie sich für das PROLED PERFORMANCE XXS / XS / S / M / L Downlight entschieden haben. Bitte lesen Sie diese Anleitung vor der Installation und Inbetriebnahme sorgfältig durch. Falls das Gerät beim Transport beschädigt wurde, benachrichtigen Sie bitte sofort ihren Händler. Bitte unternehmen Sie nichts, bevor Sie ihren Händler kontaktiert haben.

Garantiebestimmungen

Vom Tag des Kaufes an gewähren wir für unsere Produkte bei sachgemäßer Verwendung im Falle von Qualitätsmängeln kostenlose Reparatur oder Austausch, außer in folgenden Fällen:

1. Defekte durch unsachgemäßen Betrieb.
2. Schäden durch unautorisierte Reparatur, Modifikation, falschem Anschluss oder Austausch von Chips.
3. Schäden durch Transport, Vibration usw. nach dem Kauf.
4. Schäden durch Erdbeben, Feuer, Blitzschlag, Verschmutzung oder Überspannung.
5. Schäden durch unsachgemäße Lagerung bei zu hohen Temperaturen, feuchter Umgebung oder in der Nähe von Chemikalien.
6. Wenn das Produkt upgedatet wurde.

Sicherheitshinweise

1. Installieren Sie diese Leuchte nicht während eines Gewitters, bei starken Magnetfeldern oder Hochspannungsfeldern. Achten Sie auf einen korrekten Anschluss, um das Risiko einer Beschädigung von Komponenten oder eines Kurzschlusses zu minimieren.
2. Stellen Sie immer eine ausreichende Belüftung sicher, um die zulässige Betriebstemperatur einzuhalten.
3. Überprüfen Sie, ob das Netzteil den Leistungsanforderungen der Leuchte entspricht und die Polung korrekt ist.
4. Führen Sie alle Anschlüsse nur im stromlosen Zustand durch und stellen Sie vor der Inbetriebnahme sicher, dass kein Kurzschluss vorhanden ist.
5. Versuchen Sie niemals, das Gerät selbst zu reparieren, anderenfalls erlischt die Herstellergarantie.
6. Zu Informationen über Updates wenden Sie sich bitte an Ihren Händler.

1. Produktbeschreibung

Das PROLED PERFORMANCE XXS / XS / S / M / L Downlight dient zur Beleuchtung von Räumen, Fluren, Shops etc. Die modulare Bauweise ermöglicht vielfache Kombinationen die nahezu alle möglichen Einbausituationen abdecken können.

2. Energieeffizienzklasse

Energieeffizienzklassen der Lichtquellen:

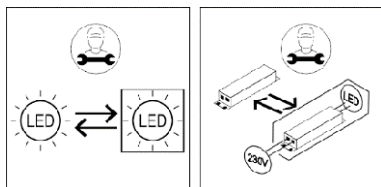
Die in dieser Anleitung erwähnten Produkte enthalten Lichtquellen der nachfolgenden Energieeffizienzklasse, aufgeschlüsselt gemäß Artikelnummer:

Artikelnummer	Energieeffizienzklasse der Lichtquelle
L7PYxxxx	G
L7PXxxxx	G
L7PSxxxx	F
L7PMxx6x	F
L7PMxx8x	E
L7PLxxxx	F

3. Hinweis zur Montage

Die Montage und Inbetriebnahme darf nur vom qualifiziertem Personal durchgeführt werden.

Nationale Vorgaben müssen eingehalten werden. Vor jeder Arbeit ist die Leuchte vom Netz zu trennen.



Inhaltsverzeichnis

1. Performance XXS Standard Spot Round	5
2. Performance XXS Standard Spot Square	8
3. Performance XXS Standard Cardan Duo	11
4. Performance XXS Standard Cardan Trio	14
5. Performance XXS Standard Cardan Quattro	17
6. Performance XS Standard Spot Round	20
7. Performance XS Standard Spot Square	23
8. Performance XS Trimmless Spot Round	26
9. Performance XS Trimmless Spot Square	29
10. Performance XS Standard Cardan Duo	32
11. Performance XS Standard Cardan Trio	35
12. Performance XS Standard Cardan Quattro	38
13. Performance XS Trimless Cardan Duo	41
14. Performance XS Trimless Cardan Trio	44
15. Performance XS Trimless Cardan Quattro	47
16. Performance S / M / L Standard Spot Round	50
17. Performance S / M / L Standard Spot Square	53
18. Performance S / M / L Trimless Spot Round	56
19. Performance S / M / L Trimless Spot Square	58
20. Performance S / M / L Standard Wallwasher Round	62
21. Performance S / M / L Standard Wallwasher Square	64
22. Performance S / M / L Trimless Wallwasher Round	66
23. Performance S / M / L Trimless Wallwasher Square	68

English manual starting page 70

2. Technische Daten L7PX1xxx

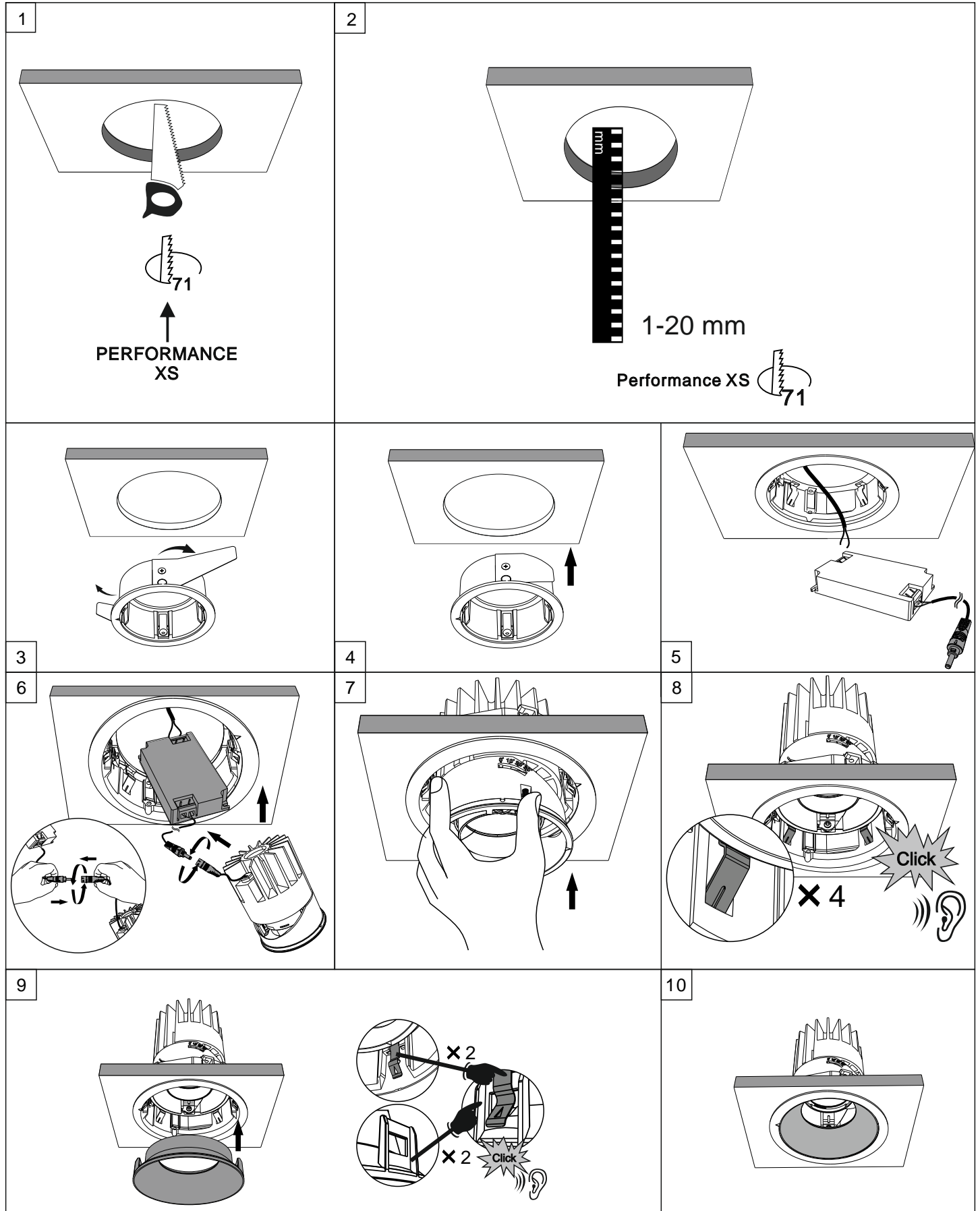
Modell:	PROLED DOWNLIGHT PERFORMANCE XS STANDARD SPOT ROUND
Treiber (nicht enthalten):	PERFORMANCE XS: 350 mA
Leistungsaufnahme:	PERFORMANCE XS: 11 W
Umgebungstemperatur:	-10°C – 45°C
Abmessungen:	PERFORMANCE XS: Ø78 x 98 mm
Netto-Gewicht:	PERFORMANCE XS: 0,29 kg

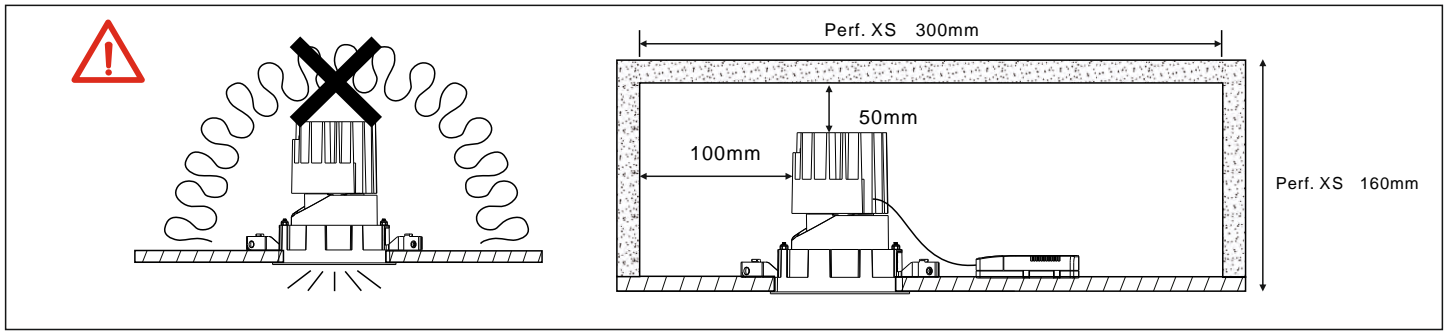
3. Eigenschaften

1. Reflektoreinsätze silber, weiß, schwarz, spiegelnd, chrom schwarz und gold
2. Abstrahlwinkel 25° und 40°
3. Leuchtkörper von 0 – 30° stufenlos neigbar und 359° drehbar.
4. Lichtfarben Warm Weiß oder Neutral Weiß
5. Montage in Decken von 1 mm bis 20 mm Stärke

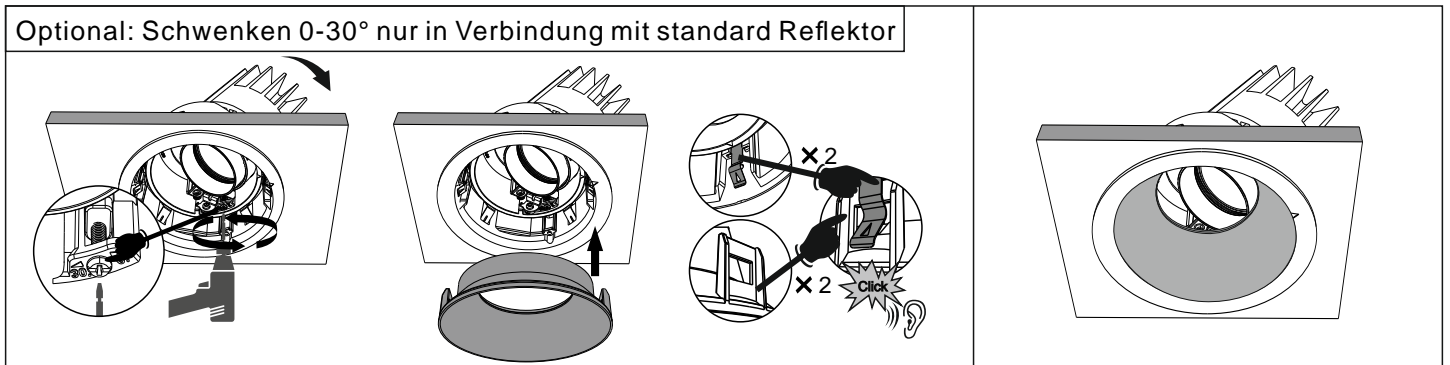
CE   IP 40

4. Montage





5. Optionen



2. Technische Daten L7PS1xxx + L7PM1xxx + L7PL1xxx

Modell:	PROLED DOWNLIGHT PERFORMANCE S / M / L STANDARD SPOT ROUND
Treiber (nicht enthalten):	PERFORMANCE S: 350 mA oder 500 mA PERFORMANCE M: 500 mA oder 700 mA PERFORMANCE L: 700 mA oder 1050 mA
Leistungsaufnahme:	PERFORMANCE S: 12,5 W oder 18,5 W PERFORMANCE M: 17,8 W oder 24,8 W PERFORMANCE L: 24,8 W oder 38,8 W
Umgebungstemperatur:	-10°C – 45°C
Abmessungen:	PERFORMANCE S: Ø110 x 128 mm PERFORMANCE M: Ø137 x 159 mm PERFORMANCE L: Ø162 x 190 mm
Netto-Gewicht:	PERFORMANCE S: 0,5 kg PERFORMANCE M: 0,78 kg PERFORMANCE L: 1,3 kg

3. Eigenschaften

1. Reflektoreinsätze silber, weiß, schwarz, spiegelnd, chrom schwarz und gold
2. Abstrahlwinkel 20° und 40° S + M Version, 35° und 50° L Version
3. Leuchtkörper von 0 – 30° stufenlos neigbar und 359° drehbar
4. Lichtfarben Warm Weiß oder Neutral Weiß
5. Antiblendgitter (optional)
6. Montage in Decken von 1 mm bis 35 mm Stärke (Modellabhängig)

CE   IP 40

4. Montage

1

↑ ↑ ↑
S M L

PERFORMANCE

2

	Min(mm)	Max(mm)
Perf. S	1-12.5	12.5-25
Perf. M	1-12.5	12.5-30
Perf. L	1-12.5	12.5-35

3

4

5

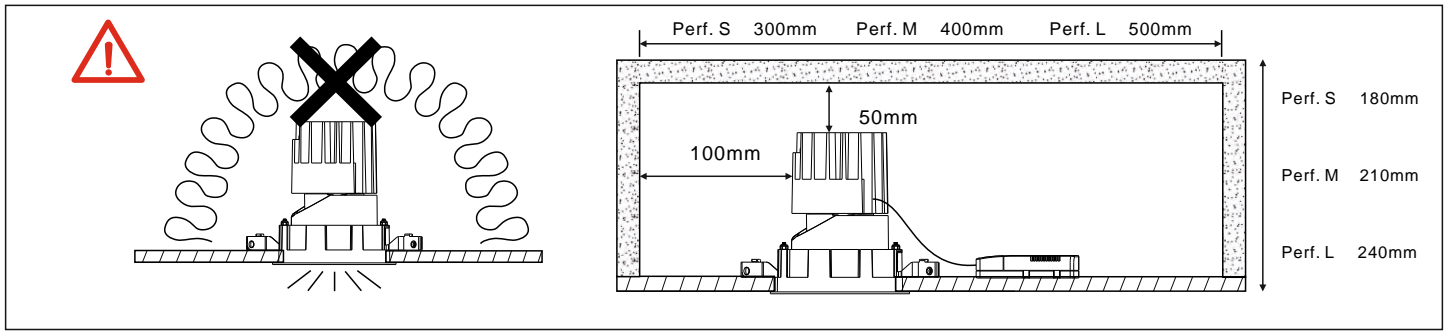
6

7

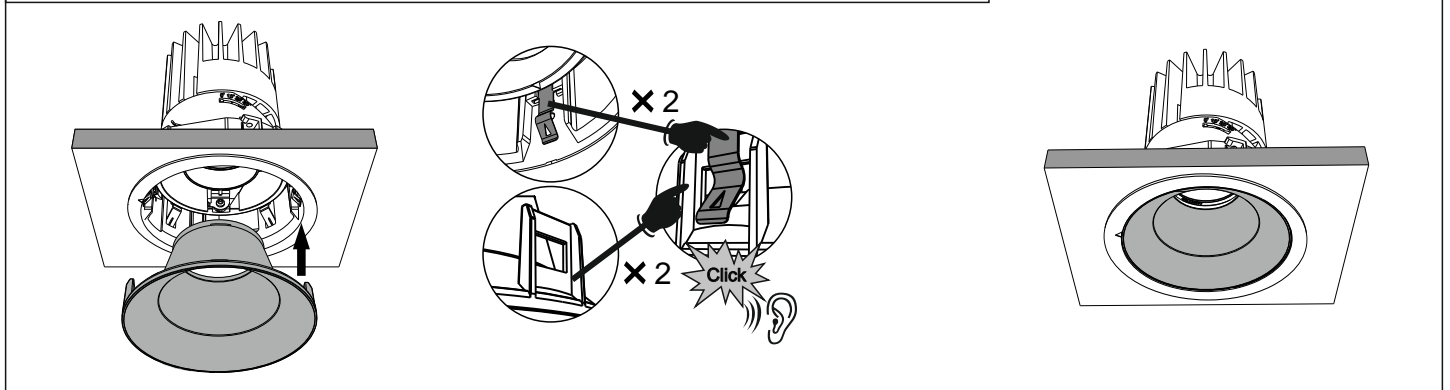
8

9

10

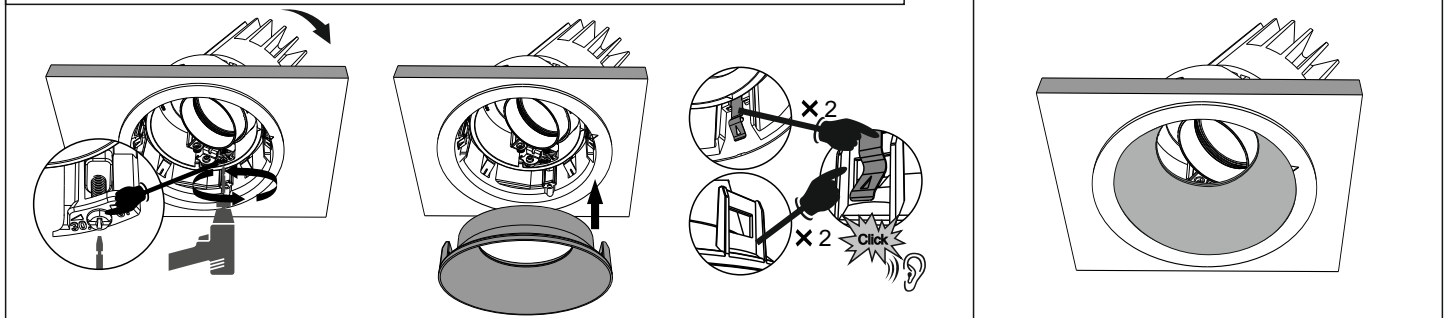


Alternativ: Einbau mit starrem Reflektor. Leuchtenkörper nicht schwenkbar.

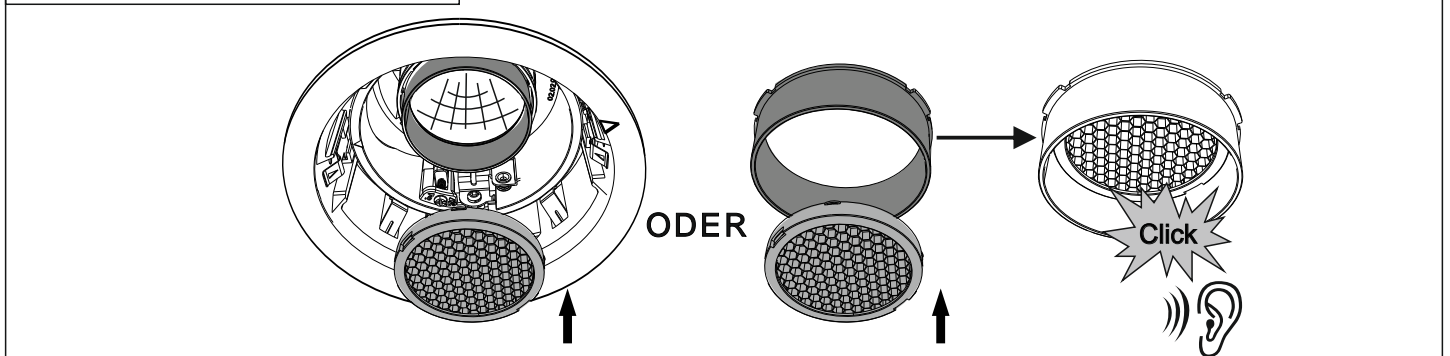


5. Optionen

Optional: Schwenken 0-30° nur in Verbindung mit standard Reflektor



Optional: Antiblendgitter einbauen



Preface

Thanks for choosing PROLED PERFORMANCE XXS / XS / S / M / L Downlight. Before installation and use, we strongly recommend you to read this manual carefully. If the device has been damaged during transport, please report this to your supplier immediately. Please don't take any action without contacting your supplier first.

Limited warranty

In case of quality problems we provide free repair or replacement within one year from the day of purchase, if this product has been used properly in accordance with the user's manual, except in following cases:

1. Any defects caused by wrong operation.
2. Any damages caused by unauthorized removal, maintenance, modifying, incorrect connection and replacement of chips.
3. Any damages due to transportation, vibration etc. after purchase.
4. Any damages caused by earthquake, fire, lightning, pollution and abnormal voltage.
5. Any damages caused by negligence, inappropriate storing at high temperatures and humidity.
6. or near harmful chemicals.
7. Product has been updated.

Safety warnings

1. Please don't install this luminaire during thunderstorms, intense magnetic or high-voltage electrical fields. To reduce the risk of component damage and fire caused by a short circuit, make sure, that all connections are correct.
2. Always be sure to mount this unit in an area with proper ventilation to avoid overheating.
3. Check voltage and power requirements of the luminaire as well as the polarity of the power supply.
4. Never connect any cables while power is on and always assure correct connections to avoid short circuits before switching on.
5. Never attempt any repairs yourself; otherwise the manufacturer's warranty will be void.
6. For update information please consult your supplier.

1. Product description

PROLED PERFORMANCE XXS / XS / S / M / L Downlight is designed for lighting up flats, floors, shops etc. The modular base allows a huge variety of combinations and covers nearly all installation possibilities.

2. Energy efficiency class

Energy efficiency class of the light source:

Products listed in this manual contain a light source of following efficiency class, listed according to the item codes:

Item code	Efficiency class of light source
L7PYxxxx	G
L7PXxxxx	G
L7PSxxxx	F
L7PMxx6x	F
L7PMxx8x	E
L7PLxxxx	F

3. Attention at installation

Installation and commissioning may only be performed by qualified persons. National installation regulations must be observed. Luminaires must be disconnected from mains before any work.

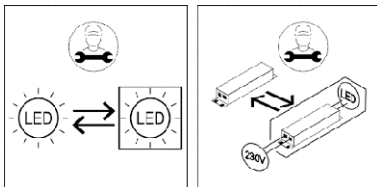


Table of contents

1. Performance XXS Standard Spot Round	73
2. Performance XXS Standard Spot Square	76
3. Performance XXS Standard Cardan Duo	79
4. Performance XXS Standard Cardan Trio	82
5. Performance XXS Standard Cardan Quattro	85
6. Performance XS Standard Spot Round	88
7. Performance XS Standard Spot Square	91
8. Performance XS Trimmless Spot Round	94
9. Performance XS Trimmless Spot Square	97
10. Performance XS Standard Cardan Duo	100
11. Performance XS Standard Cardan Trio	103
12. Performance XS Standard Cardan Quattro	106
13. Performance XS Trimless Cardan Duo	109
14. Performance XS Trimless Cardan Trio	112
15. Performance XS Trimless Cardan Quattro	115
16. Performance S / M / L Standard Spot Round	118
17. Performance S / M / L Standard Spot Square	121
18. Performance S / M / L Trimless Spot Round	124
19. Performance S / M / L Trimless Spot Square	127
20. Performance S / M / L Standard Wallwasher Round	130
21. Performance S / M / L Standard Wallwasher Square	132
22. Performance S / M / L Trimless Wallwasher Round	134
23. Performance S / M / L Trimless Wallwasher Square	136

2. Technical data L7PX1xxx

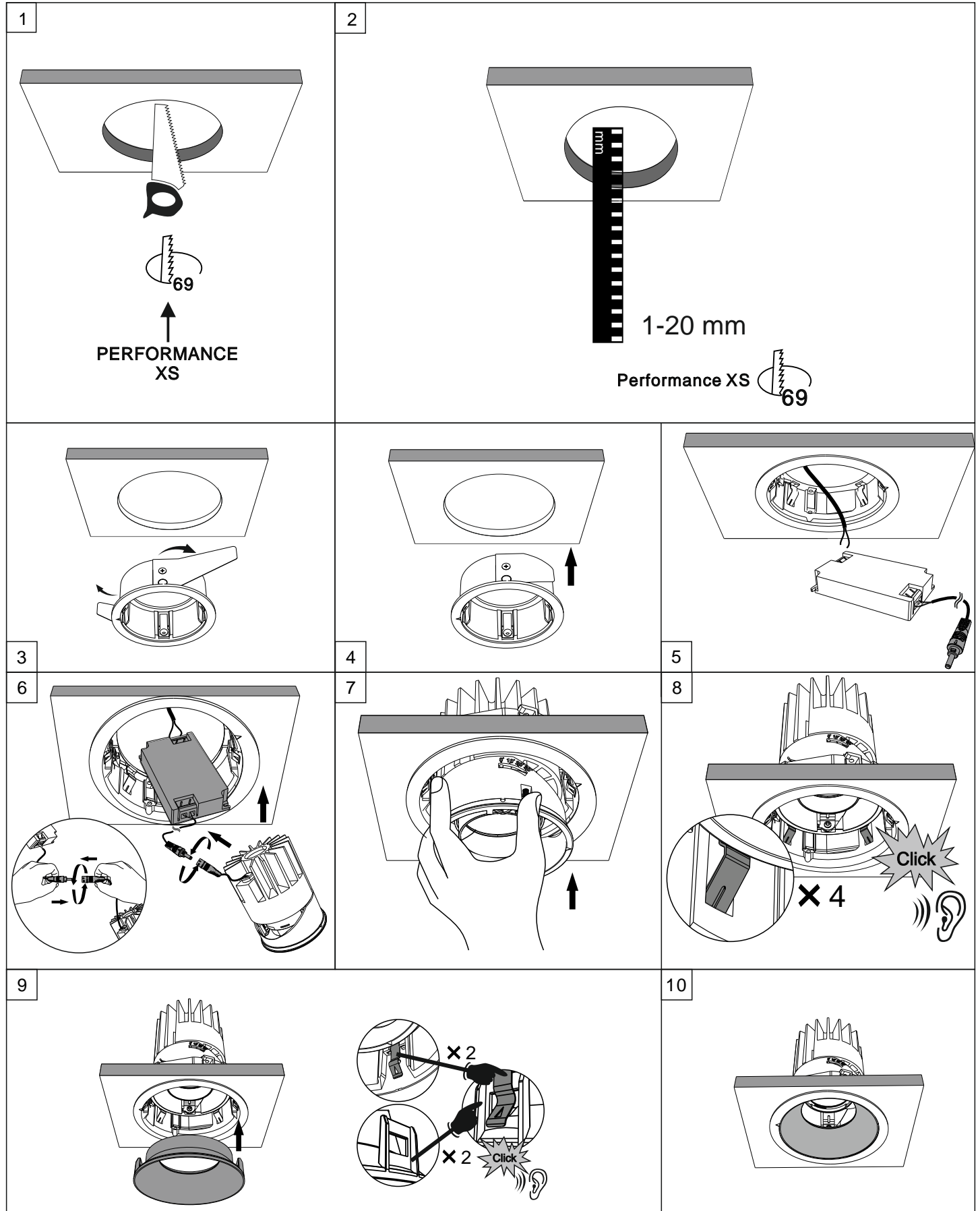
Modell	PROLED DOWNLIGHT PERFORMANCE XS STANDARD SPOT ROUND
Driver (not included):	PERFORMANCE XS: 350 mA
Power consumption:	PERFORMANCE XS: 11 W
Ambient temperature:	-10°C – 45°C
Dimensions:	PERFORMANCE XS: Ø78 x 98 mm
Net weight:	PERFORMANCE XS: 0,29 kg

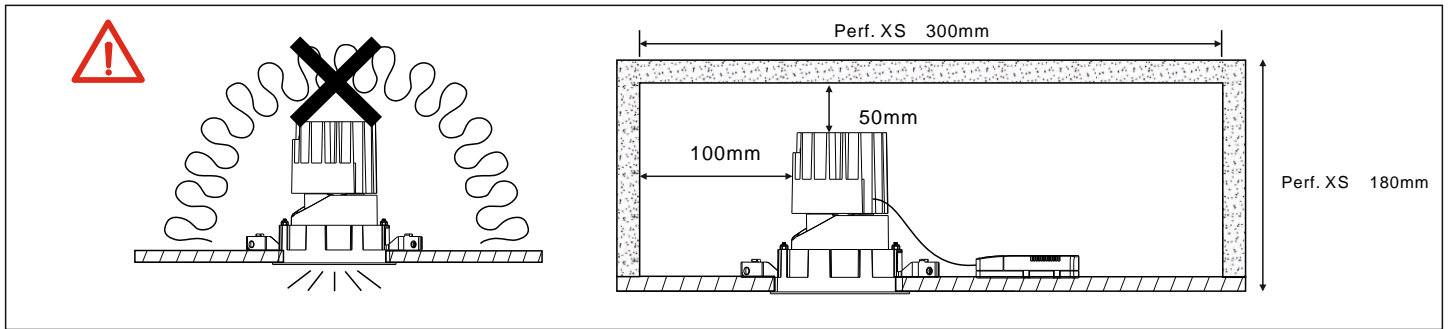
3. Specifications

1. Reflector covers silver, white, black, specular, chrome black and gold
2. Beam Angle 25° and 40°
3. Light body stepless swiveling from 0 – 30° and 359° turnable
4. Light colours Warm White or Neutral White
5. Installation in ceiling with thickness 1 mm till 20 mm

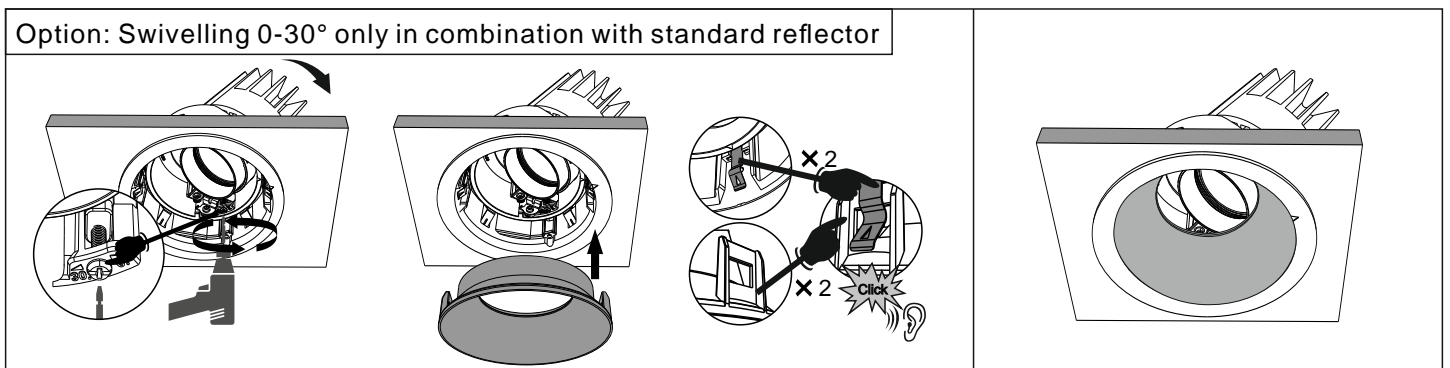
CE   IP 40

4. Installation





5. Options



2. Technical data L7PS1xxx + L7PM1xxx + L7PL1xxx

Modell	PROLED DOWNLIGHT PERFORMANCE S / M / L STANDARD SPOT ROUND
Driver (not included):	PERFORMANCE S: 350 mA oder 500 mA PERFORMANCE M: 500 mA oder 700 mA PERFORMANCE L: 700 mA oder 1050 mA
Power consumption:	PERFORMANCE S: 12,5 W oder 18,5 W PERFORMANCE M: 17,8 W oder 24,8 W PERFORMANCE L: 24,8 W oder 38,8 W
Ambient temperature:	-10°C – 45°C
Dimensions:	PERFORMANCE S: Ø110 x 128 mm PERFORMANCE M: Ø137 x 159 mm PERFORMANCE L: Ø162 x 190 mm
Net weight:	PERFORMANCE S: 0,5 kg PERFORMANCE M: 0,78 kg PERFORMANCE L: 1,3 kg

3. Specifications

1. Reflector covers silver, white, black, specular, chrome black and gold
2. Beam Angle 20° and 40° S + M version, 35° and 50° L version
3. Light body stepless swiveling from 0 – 30° and 359° turnable
4. Light colours Warm White or Neutral White
5. Anti glare grid (optional)
6. Installation in ceiling with thickness 1 mm till 35 mm (depending on choosen model)

CE   **IP 40**

4. Installation

1

100 125 150

↑ ↑ ↑

S PERFORMANCE L

2

	Min(mm)	Max(mm)
Perf. S 100	1-12.5	12.5-25
Perf. M 125	1-12.5	12.5-30
Perf. L 150	1-12.5	12.5-35

Min
Max

3

4

× 2

5

6

7

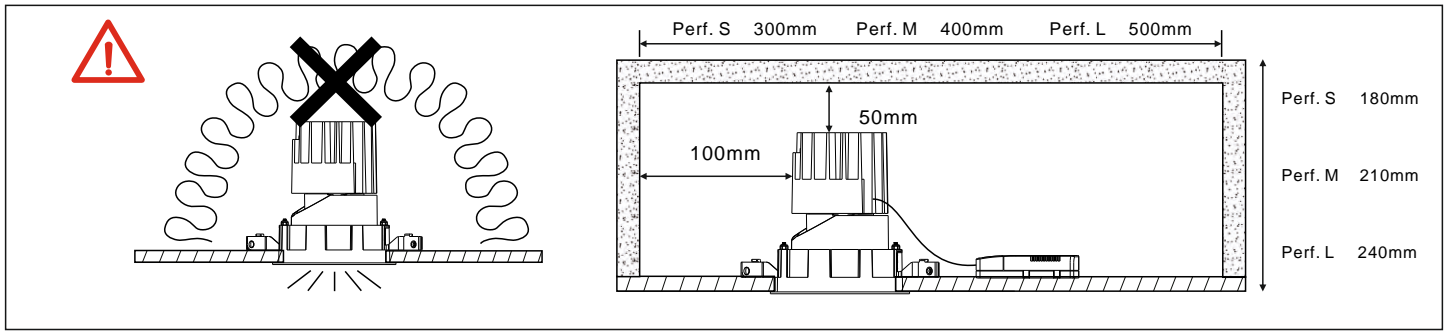
8

× 4 Click

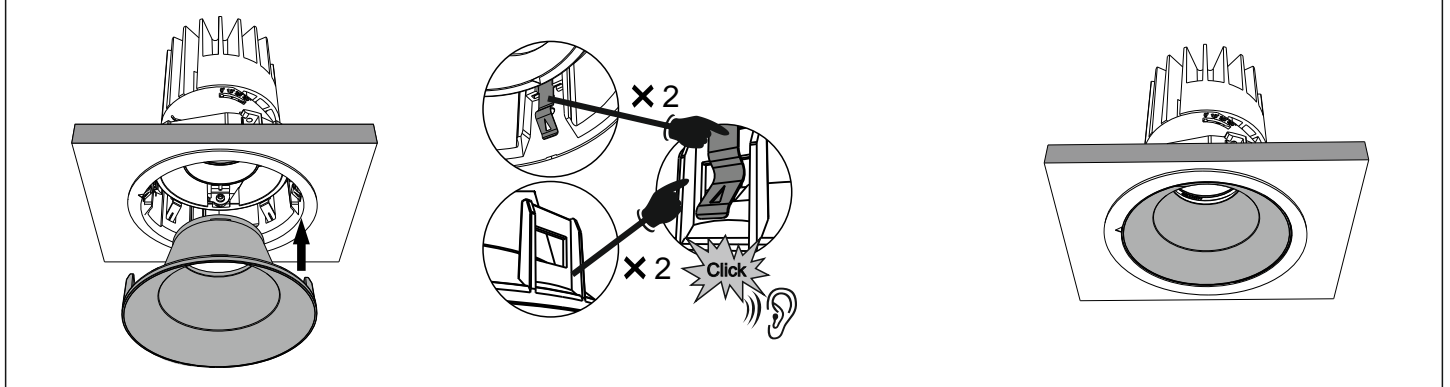
9

× 2 Click

10

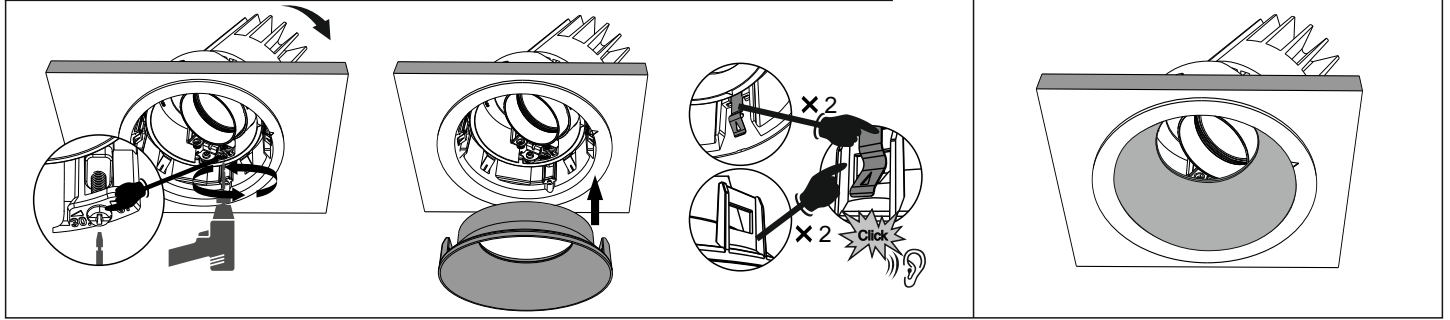


Alternative: Installation with fixed reflector. Luminaire body non-swivelling.



5. Options

Option: Swivelling 0-30° only in combination with standard reflector



Option: Anti glare grid installation

